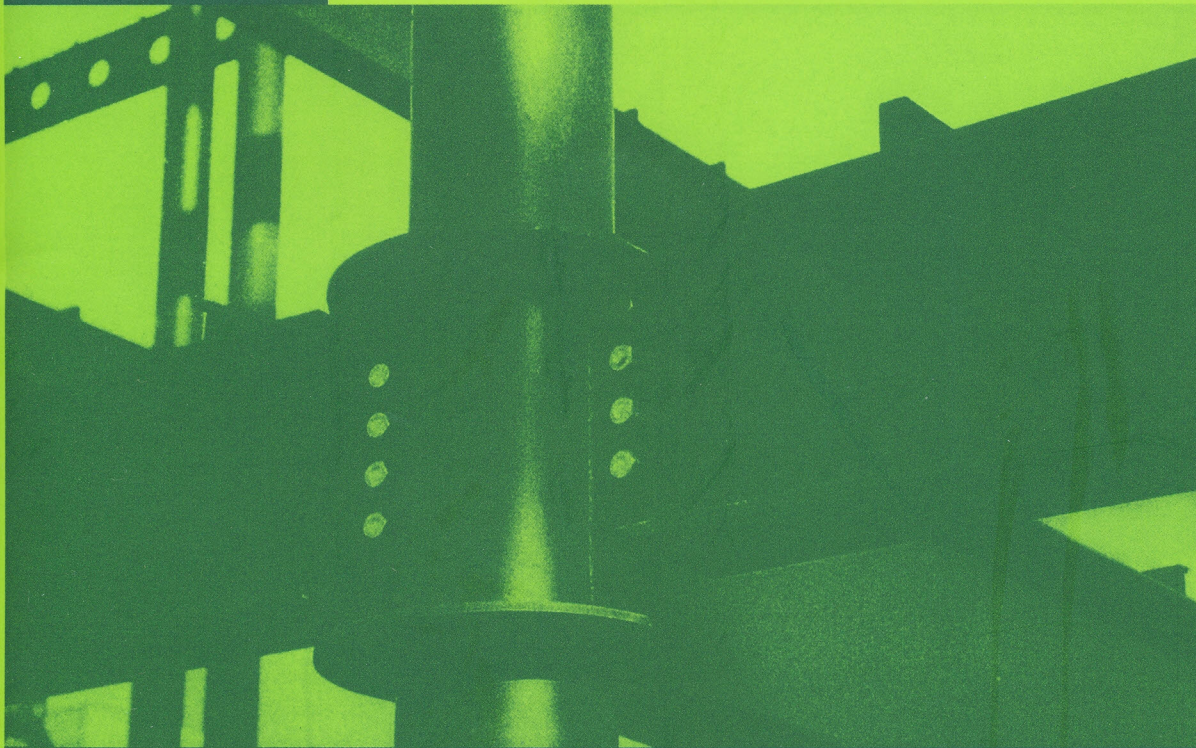


Manual de Construção em Aço



Ligações em Estruturas Metálicas - Volume 2

LIGAÇÕES EM ESTRUTURAS METÁLICAS VOLUME 2

4^a. Edição revisada e atualizada

Série “Manual de Construção em Aço”

- Galpões para Usos Gerais
- Ligações em Estruturas Metálicas
- Edifícios de Pequeno Porte Estruturados em Aço
- Alvenarias
- Painéis de Vedação
- Resistência ao Fogo das Estruturas de Aço
- Tratamento de Superfície e Pintura
- Transporte e Montagem
- Steel Framing: Arquitetura
- Interfaces Aço-Concreto
- Steel Framing: Engenharia
- Pontes e viadutos em vigas mistas
- Treliças tipo Steel Joist
- Viabilidade Econômica
- Dimensionamento de Perfis Formados a Frio conforme NBR 14762 e NBR 6355 (CD)
- Projeto e Durabilidade
- Estruturas Mistas Vol. 1 e 2
- Prevenção contra Incêndio no Projeto de Arquitetura

INSTITUTO AÇO BRASIL
ALEXANDRE LUIZ VASCONCELLOS(REV.)

LIGAÇÕES EM ESTRUTURAS METÁLICAS VOLUME 2

4ª. Edição revisada e atualizada

INSTITUTO AÇO BRASIL
CENTRO BRASILEIRO DA CONSTRUÇÃO EM AÇO

**RIO DE JANEIRO
2011**

Nenhuma parte desta publicação pode ser reproduzida por quaisquer meio, sem a prévia autorização desta Entidade.

Ficha catalográfica preparada pelo Centro de Informações do Instituto Aço Brasil/CBCA

I59l	Instituto Aço Brasil Ligações em estruturas metálicas. Volume 2 / Instituto Aço Brasil, Alexandre Luiz Vasconcellos(rev.). - Rio de Janeiro: Instituto Aço Brasil /CBCA, 2011. 84p.; 29 cm. -- (Série Manual de Construção em Aço) ISBN 978-85-89819-28-2 1.Ligações flexíveis 2. Construção em aço 3. Ligações rígidas 4. Ligação de peça tracionada I. Títulos (série) . II. Vasconcellos, Alexandre Luiz CDU 692.1:691.714 4a edição rev.
------	---

1a Edição , 1987

2a Edição, Maio 2001

3a Edição, Outubro 2004

4ª. Edição, Agosto 2011

Instituto Aço Brasil / Centro Brasileiro da Construção em Aço
Av. Rio Branco, 181 / 28º Andar
20040-007 - Rio de Janeiro - RJ
e-mail: cbca@acobrasil.org.br
site: www.cbca-acobrasil.org.br

SUMÁRIO

Capítulo 5

Modelos e exemplos de cálculo	09
5.1 Ligação de peça tracionada	10
5.1.1 Considerações: grupo de parafusos sob cisalhamento centrado	11
5.1.2 Verificação das cantoneiras à tração	11
5.1.3 Verificação da chapa de Gusset à tração	12
5.1.4 Verificação dos parafusos	12
5.1.5 Considerações: grupo de soldas sob cisalhamento centrado	14
5.1.6 Solda da chapa de Gusset na viga	15
5.1.7 Colapso por rasgamento (NBR 8800:2008, 6.5.6)	16
5.1.8 Solda da alma na viga na região próxima à chapa de Gusset	17
5.2 Ligação aparafusada com cisalhamento excêntrico – método vetorial	17
5.2.1 Considerações; método vetorial(análise elástica)	17
5.2.2 Solicitação em parafusos	19
5.2.3 Verificação dos parafusos	20
5.2.4 Verificação da chapa de ligação	21
5.2.5 Verificação da chapa à força cortante(NBR 8800:2008,6.5.5)	23
5.3 Ligação aparafusada com cisalhamento excêntrico – método vetorial com excentricidade reduzida	23
5.3.1 Considerações: método vetorial com excentricidade reduzida	23
5.3.2 Solicitação nos parafusos	24
5.4 Ligação aparafusada com cisalhamento excêntrico – método do centro instantâneo de rotação (análise plástica)	24
5.4.1 Considerações – método do CIR (análise plástica)	24
5.4.2 Determinação da máxima ação de cálculo	26
5.5 Ligação soldada com cisalhamento excêntrico – método vetorial (análise elástica)	27
5.5.1 Considerações; método vetorial(análise elástica)	27
5.5.2 Solda do console na coluna	28
5.6 Ligação soldada com cisalhamento excêntrico – método do centro instantâneo de rotação (análise plástica)	29
5.7 Ligação aparafusada com momento fletor e força cortante	30
5.7.1 Considerações: ligação tipo contato – parafusos nas extremidades	32
5.7.2 Esforços nas mesas da viga	33
5.7.3 Solda da viga com a chapa de extremidade	33
5.7.4 Esforços nos parafusos	35
5.7.5 Verificação da chapa de extremidade	36
5.7.7 Verificação da necessidade de enrijecedores junto à mesa comprimida da viga	37
5.7.8 Verificação da necessidade de enrijecedores na coluna, junto à mesa tracionada da vigas	38
5.7.9 Verificação da alma da coluna ao cisalhamento	39

5.7.10 Solda de composição da coluna	40
5.8 Ligação do tipo atrito: parafusos nas extremidades	41
5.8.1 Considerações: ligação do tipo atrito: parafusos nas Extremidades	41
5.8.2 Esforços de tração nos parafusos	41
5.8.3 Resistência ao deslizamento	41
5.9 Ligações rígidas com grupo de parafusos tracionados – ligação tipo contato	42
5.9.1 Considerações: grupo de parafusos tracionados	42
5.9.1.1 Grupo de parafusos tracionados – conexão sem protensão inicial	42
5.9.2 Esforços nos parafusos	43
5.9.3 Verificação dos parafusos	45
5.9.4 Demais verificações	45
5.10 Ligações rígidas com grupo de parafusos tracionados – ligação com protensão inicial	46
5.10.1 Considerações: grupo de parafusos tracionados – ligações com protensão inicial	46
5.10.1.1 Ligação tipo atrito	46
5.10.1.2 Ligação tipo contato	47
5.10.2 Considerações adicionais	47
5.10.3 Esforços nos parafusos	47
5.10.4 Verificação dos parafusos ao estado limite último	48
5.10.5 Verificação dos parafusos ao estado limite de serviço	48
5.11 Ligações soldadas com solda de entalhe sob momento e cortante	49
5.11.1 Considerações: solda de entalhe sob momento e cisalhamento	50
5.11.2 Tensões no ponto crítico	50
5.11.3 Resistências de cálculo da solda	50
5.12 Ligações soldadas com solda de filete sob momento e Cisalhamento	51
5.12.1 Considerações: solda de filete sob momento e cisalhamento	51
5.12.2 Tensões no ponto crítico	51
5.12.3 Resistências de cálculo da solda	52
5.13 Ligação de nós de treliça com colunas	52
5.13.1 Considerações: ligação de nós de treliça com colunas	52
5.13.2 Esforços nos parafusos	57
5.14 Ligações flexíveis	58
5.14.1 Considerações: ligações flexíveis	58
5.14.2 Verificação da solda cantoneira-alma	60
5.14.3 Verificação dos parafusos	61
5.14.4 Observações complementares	62
5.14.5 Uso de tabelas	62
5.14.6 Exemplo numérico: ligação flexível com cantoneiras de extremidade	69
5.14.7 Exemplo numérico: ligação flexível com chapa de extremidade	70
5.15 Emenda de cantoneira simples solicitadas axialmente	71
5.15.1 Considerações	71

5.15.2	Capacidade da barra à força axial	71
5.15.3	Resistência dos parafusos	71
5.16	Emenda em cantoneira dupla solicitada axialmente	72
5.16.1	Considerações	72
5.16.2	Capacidade da barra à força axial	72
5.16.3	Opção de emenda parafusada	72
5.16.4	Resistência dos parafusos	72
5.17	Ligação de emenda em colunas	74
5.17.1	Cálculo das áreas das talas	75
5.17.2	Verificação do estado limite último	76
5.18	Ligação de emenda de vigas	76
5.18.1	Considerações	77
5.18.2	Cálculo das áreas das talas	77
5.18.3	Parafusos das talas das mesas	79
5.18.4	Parafusos das talas da alma	79
5.18.5	Outras verificações	80
5.19	Solda de composição de perfil soldado	80
5.19.1	Considerações	81

Referências Bibliográficas

Apresentação

Atualmente, os dispositivos mais utilizados para a união de elementos estruturais em aço são os parafusos (de baixo carbono ou de alta resistência) e a solda elétrica.

Neste Manual estão apresentadas considerações específicas e exemplos de cálculo utilizando esses dois principais dispositivos de ligação em estruturas de aço, tornando-se necessária a consulta da NBR 8800:2008 durante a leitura, para perfeito entendimento do texto.

Vale observar a utilização do Sistema Internacional de Unidades:

- Características geométricas das seções expressas em centímetros (cm);
- Forças em quilonewtons (kN);
- Momentos fletores em quilonewtons x cm (kNcm);
- Tensões em quilonewtons / centímetros quadrados (kN/cm²) ou megapascals (MPa).

Capítulo 5

Modelos e exemplos de
cálculo

Modelos e exemplos de cálculo

Há modelos teóricos clássicos amplamente adotados na prática de projetos para a determinação de solicitações em parafusos e soldas, fornecendo resultados admitidos como razoáveis.

Os exemplos de cálculo mostrados a seguir são comumente encontrados no projeto de estruturas metálicas.

Outras ligações, não cobertas pelos exemplos, deverão ser analisadas de maneira semelhante utilizando apropriadamente a NBR 8800:2008.

Na prática o dimensionamento das ligações é simplificado, através da redução do número de verificações, com base no conhecimento e na experiência anterior e pela utilização de tabelas de ligações padronizadas, ou mesmo de programas de computador.

Dessa forma, o trabalho das extensas verificações mostradas nos exemplos a seguir, pode ser sensivelmente reduzido.

5.1 - Ligação de Peça Tracionada

Calcular a ligação mostrada na figura 25. O esforço indicado é a solicitação de cálculo (já considerando os coeficientes de ponderação das ações).

- Aço ASTM A36, $f_y = 25 \text{ kN/cm}^2$, $f_u = 40 \text{ kN/cm}^2$;
- Eletrodos de solda E70-XX;
- Parafusos ASTM A-325, $d = 19\text{mm}$ (3/4");
- Ligação por contato;
- Força de 200 kN estaticamente aplicada.

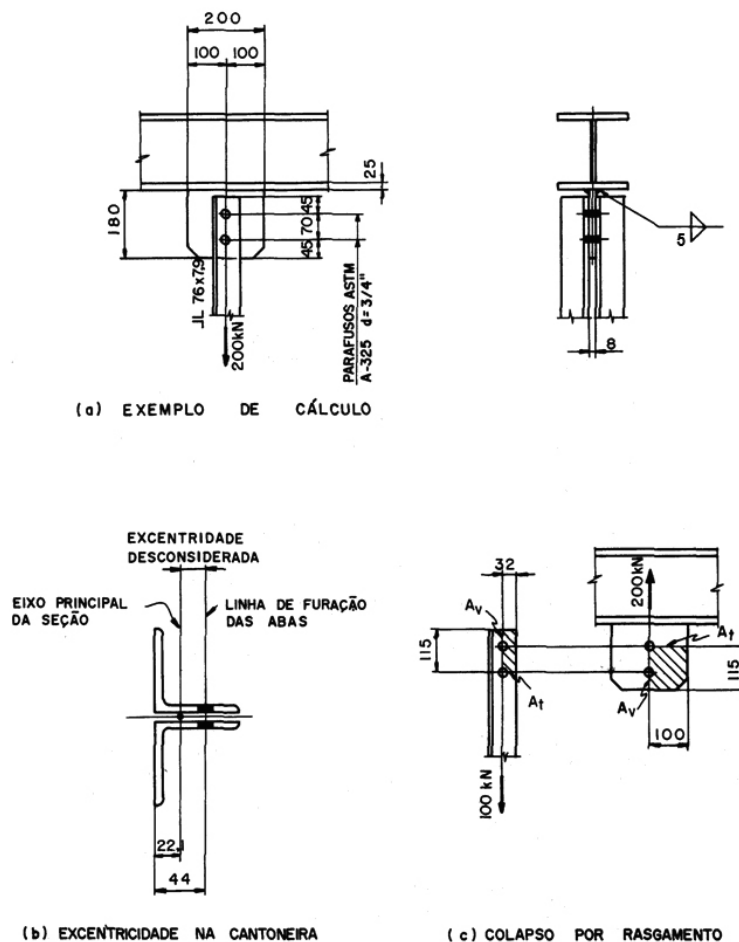


Fig. 25 - Ligação de Peça Tracionada.

5.1.1 - Considerações: Grupo de Parafusos sob Cisalhamento Centrado

Numa ligação constituída por diversos parafusos é intuitivo admitir que a força externa aplicada se distribua igualmente entre eles. Essa distribuição é, todavia, estatisticamente indeterminada, pois depende principalmente da folga existente entre o parafuso e o furo. Admitindo-se parafusos perfeitamente ajustados nos furos, em comportamento elástico, os primeiros parafusos em carga, ou seja, os de extremidade resistem às maiores parcelas do carregamento (figura 26a). Aumentando-se a força externa, os parafusos mais solicitados sofrem deformações plásticas, redistribuindo esforços para os menos solicitados (intermediários), resultando numa distribuição aproximadamente uniforme (figura 26b).

Nesses casos, considera-se por hipótese, que a força externa se distribua igualmente entre todos os parafusos do conjunto, o que é razoável tendo em vista a análise no estado limite último, ou seja, nas proximidades da ruptura.

$$F_{par} = \frac{P}{n}$$

Onde:

F_{par} : força cortante por parafuso;

P : força aplicada na ligação;

n : número de parafusos da ligação.

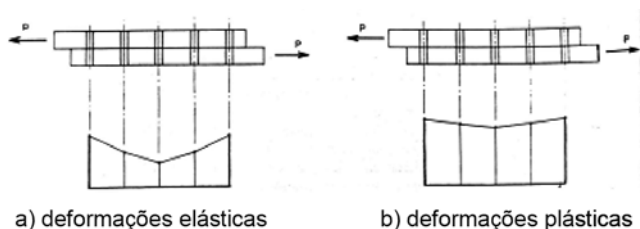


Figura 26 - Distribuição de esforços entre parafusos.

No exemplo em questão, o esforço de tração atua centrado em relação ao grupo de parafusos e a pequena excentricidade existente entre o eixo principal das cantoneiras e a linha de furação das abas pode ser desconsiderada no cálculo, segundo a NBR 8800:2008 – 6.1.8.2 (fig. 25b).

5.1.2 - Verificação das Cantoneiras à Tração

(a) verificação da esbeltez:

Será considerado que a esbeltez do conjunto de cantoneiras já foi verificada e é menor que 300, número máximo para peças tracionadas (NBR 8800:2008, 5.2.8).

(b) cálculo da área líquida efetiva (NBR 8800:2008, 5.2.3):

- Diâmetro do furo:

diâmetro do parafuso + 1,5mm = 19 + 1,5 = 20,5mm (NBR 8800:2008, tabela 12)

- Largura bruta da cantoneira (NBR 8800:2008, 5.2.4.1):

deverá ser descontada 1 vez a espessura da cantoneira, 7,9 mm; a aba da cantoneira é 76mm.

$$2 \times 7,6 - 0,79 = 14,4 \text{ cm}$$

- Área líquida da cantoneira, A_n :

no cálculo de A_n deve ser descontada a área do furo; o seu diâmetro é considerado 2mm maior, conforme NBR 8800:2008, 5.2.4.1:

$$A_n = [14,4 - (2,05 + 0,2)]0,79 = 9,6\text{cm}^2$$

- área líquida efetiva A_e : (NBR 8800:2008, 5.2.3)

$$A_e = C_t \times A_n$$

Modelos e exemplos de cálculo

$$C_t = 1 - \frac{e_c}{l_c} = 1 - \frac{22}{70} = 0,69$$

Onde:

e_c é a excentricidade da ligação;

l_c é o comprimento efetivo da ligação (NBR 8800:2008, 5.2.5)

$$A_e = 0,69 \times 9,6 = 6,6 \text{ cm}^2$$

(c) estados limites (NBR 8800:2008, 5.2.2)

- escoamento da seção bruta:

$$N_{t,Rd} = \frac{A_g f_y}{\gamma_{a1}}$$

com $A_g = 2 \times 11,5 = 23,0 \text{ cm}^2$ (área bruta das duas cantoneiras), então:

$$N_{t,Rd} = \frac{23 \times 25}{1,1} = 523 \text{ kN}$$

- ruptura da seção líquida efetiva:

$$N_{t,Rd} = \frac{A_e f_u}{\gamma_{a2}} = \frac{2 \times 6,6 \times 40}{1,35} = 391 \text{ kN}$$

que governa a verificação por ser menor.

(d) verificação:

A solicitação de cálculo é 200 kN, valor menor que a força axial resistente de cálculo igual a 391 kN. Portanto, as cantoneiras passam com folga à tração.

5.1.3 - Verificação da Chapa de Gusset à Tração

(a) cálculo das áreas

- área bruta da chapa de gusset;

$A_g = 20 \times 0,8 = 16 \text{ cm}^2$, considerando-se que toda a área do gusset seja efetiva à tração na seção bruta.

- área líquida:

$$A_n = [20 - (2,05 + 0,2)] \times 0,8 = 14,2 \text{ cm}^2$$

(b) estados limites:

- escoamento da seção bruta

$$N_{t,Rd} = \frac{A_g f_y}{\gamma_{a1}} = \frac{16 \times 25}{1,1} = 363 \text{ kN}$$

- ruptura da seção líquida efetiva:

$$N_{t,Rd} = \frac{A_e f_u}{\gamma_{a2}} = \frac{14,2 \times 40}{1,35} = 421 \text{ kN}$$

O primeiro valor governa a verificação, por ser menor.

(c) verificação:

200 kN < 363 kN, ok.

5.1.4 - Verificação dos Parafusos

Deverá ser analisada a resistência do parafuso ao corte e à pressão de contato:

(a) corte do parafuso (NBR 8800:2008, 6.3.3.2)

- verificação da pega:

A soma das espessuras das duas abas da cantoneira com a do gusset deve ser menor que $5d_b$ (NBR 8800, 6.3.7).

$0,79 + 0,79 + 0,8 = 2,4 \text{ cm} < 5 \times 1,9 = 9,5 \text{ cm}$, ok

- resistência do parafuso ao corte:

$$F_{v,Rd} = \frac{\phi_v A_b f_{ub}}{\gamma_{a2}}$$

Onde:

$\phi_v = 0,4$ para parafusos de alta resistência e barras rosqueadas, quando o plano de corte passa pela rosca e demais parafusos (comuns) para qualquer posição do plano de corte;

$A_b = 2,84 \text{ cm}^2$, área bruta do parafuso que pode ser retirada diretamente da tabela 14 deste manual.

$f_{uv} = 82,5 \text{ kN/cm}^2$, tabela 7 deste manual, para o ASTM A 325 com $d \leq 25,4 \text{ mm}$.

$$F_{v,Rd} = \frac{0,4 \times 2,84 \times 82,5}{1,35} = 69 \text{ kN}$$

Como são dois planos de corte para os parafusos, um para cada cantoneira, a resistência ao corte será:

$$69 \times 2 = 138 \text{ kN, por parafuso}$$

(b) resistência à pressão de contato nos furos (NBR 8800:2008, 6.3.3.3):

A verificação será feita para os furos na chapa de gusset que é crítica com relação às cantoneiras, que trabalham em conjunto.

- disposições construtivas (válida para as cantoneiras e chapas de gusset):

Distância entre centros de furos padrão maior que $2,7 d_b$ (NBR 8800:2008, 6.3.9):

$2,7 \times 1,9 = 5,1 \text{ cm} < 7 \text{ cm}$, conforme fig. 25a ok!

Distância do centro de furos padrão à borda: tabela 14 da NBR 8800:2008.

$d = 19 \text{ mm}$, borda cortada com serra;

A distância mínima é de 32 mm , menor que 45 mm ok!

Distância máxima à borda (NBR 8800, 6.3.12):

Deve ser menor que 12 vezes a espessura da cantoneira ($12 \times 7,9 = 94,8 \text{ mm}$) e que 150 mm , o que realmente acontece: $45 < 94,8$ e $45 < 150$;

- pressão de contato com rasgamento entre dois furos consecutivos (NBR 8800:2008, 7.3.2.4)

$$F_{c,Rd} = \frac{\phi_c l_f t f_u}{\gamma_{a2}} \leq \frac{2 \phi_c d_b t f_u}{\gamma_{a2}}$$

Onde:

$\phi_v = 1,5$ para furos-padrão quando a deformação no furo para forças de serviço não for uma limitação de projeto;

l_f é a distância, na direção da força, entre as bordas de furos adjacentes;

t é a espessura da parte ligada;

f_u é a resistência à ruptura do aço da parede do furo.

$$F_{c,Rd} = \frac{1,5 \times 4,94 \times 0,8 \times 40}{1,35} = 176 \text{ kN}$$
$$\frac{2 \times 1,5 \times 1,9 \times 0,8 \times 40}{1,35} = 135 \text{ kN}$$

Portanto, $F_{c,Rd} = 135 \text{ kN}$ para um parafuso.

- pressão de contato para rasgamento entre furo e borda:

idem fórmula anterior, com:

$$l_f = 45 - \frac{19 + 1,6}{2} = 34,7 \text{ mm}$$

é a distância, na direção da força, entre a borda do furo e a borda livre.

$$F_{c,Rd} = \frac{1,5 \times 3,47 \times 0,8 \times 40}{1,35} = 124 \text{ kN} < 135 \text{ kN}$$

Portanto, para um parafuso comanda o estado limite da pressão de contato em furos.

Como esse valor é menor que o anteriormente achado para a resistência ao corte de um parafuso (138 kN), ele deve ser usado.

- verificação:

como são dois parafusos resistindo ao esforço de 200 kN , o esforço por parafuso é 100 kN , menor que 124 kN . ok!

5.1.5 - Considerações: Grupo de Soldas sob Cisalhamento Centrado

A distribuição de tensões nos cordões de solda é complexa e não uniforme. Um cordão de solda paralelo à força aplicada tem comportamento bem diferente de outro, com as mesmas dimensões, porém transversal à força aplicada (fig. 27). Cordões longitudinais ($\theta = 0^\circ$) apresentam menor resistência e maior ductilidade do que os transversais ($\theta = 90^\circ$). O gráfico da figura 28 ilustra o comportamento força-deformação de cordões de solda com diversas direções.

Em termos práticos, admite-se como hipótese de cálculo, uma distribuição uniforme de tensões e uma resistência final do cordão de solda que independe de sua direção. Assim, cordões longitudinais são admitidos conservadoramente como tendo o mesmo comportamento estrutural de cordões transversais, pois a resistência nominal de projeto assumida para o cordão de solda corresponde a um limite inferior das resistências, o que pode ser visualizado pela reta horizontal no gráfico da figura 28.

A hipótese de uniformidade de tensões é razoável, pois nas proximidades da ruptura, a não-uniformidade tende a desaparecer.

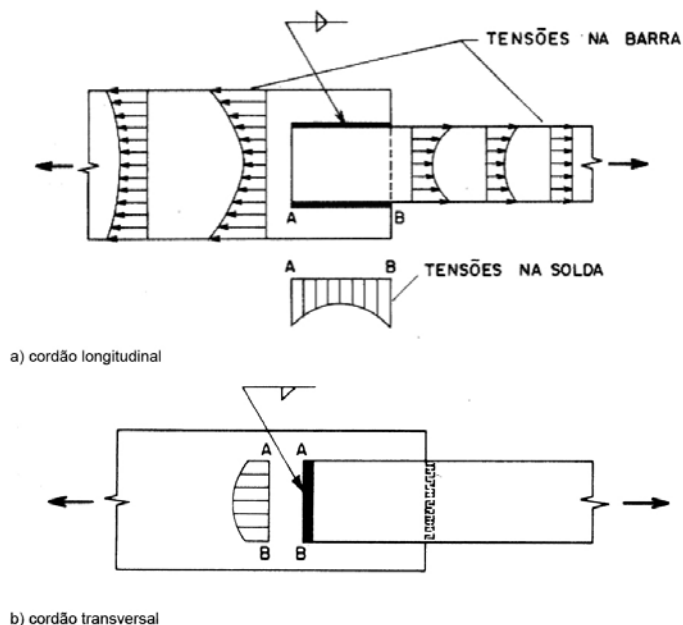


Figura 27 - Distribuição de tensões em cordões de solda.

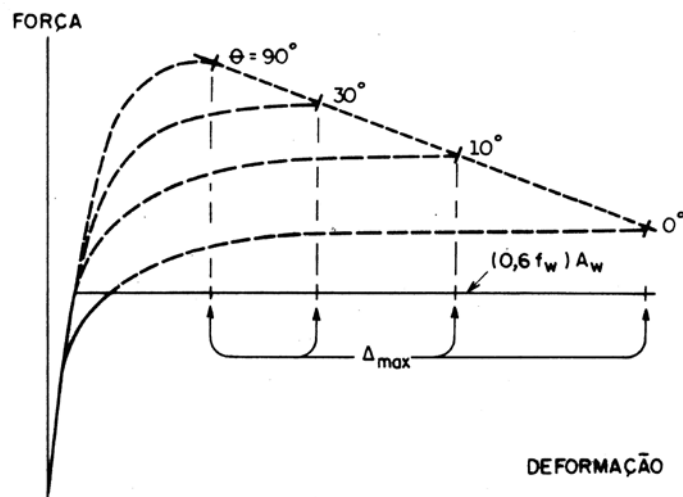


Figura 28 - Comportamento força-deformação em cordões de solda.

Assim sendo, para filetes de solda cuja direção em relação à força aplicada difere de $\theta = 0^\circ$, ou seja, filetes não longitudinais, a NBR 8800:2008 permite modificar as expressões do capítulo 4.2 de maneira a considerar o aumento de resistência da referida solda em função da direção θ :

$$F_{w,Rd} = \frac{0,6f_w}{\gamma_{w2}} A_w (1 + 0,5 \text{sen}^{1,5} \theta)$$

Onde:

θ é o ângulo entre a resultante das ações e o eixo longitudinal do grupo de filetes de solda.

Nota-se que para $\theta = 90^\circ$ (filete transversal) a resistência é 50% maior do que a do filete longitudinal ($\theta = 0^\circ$). Quando $\theta = 90^\circ$ o eixo da solda é normal à força e a solda desenvolve sua mais elevada resistência.

Para um grupo de filetes solicitado concêntricamente, formado por elementos situados longitudinalmente e transversalmente à direção da força aplicada, a força resistente de cálculo combinada é o maior valor entre:

$$F_{w,Rd} = \left\{ \begin{array}{l} F_{wl,Rd} + F_{wt,Rd} \\ e \\ 0,85F_{wl,Rd} + 1,5F_{wt,Rd} \end{array} \right\}$$

Onde:

$F_{wl,Rd}$ é a força resistente de cálculo total dos filetes de solda situados longitudinalmente à direção da força aplicada, conforme capítulo 4.2;

$F_{wt,Rd}$ é a força resistente de cálculo total dos filetes de solda situados transversalmente à direção da força aplicada, conforme capítulo 4.2.

5.1.6 - Solda da Chapa de Gusset na Viga

(a) solda mínima:

A solda da chapa de gusset na mesa da viga será de filete.

A espessura mínima para a solda de filete será função da chapa menos espessa a ser soldada, no caso a espessura da chapa de gusset, 8 mm.

De acordo com a tabela 10 da NBR 8800:2008, reproduzida nesta publicação (tabela 15), a espessura mínima para a solda de filete, no caso de chapa de 8 mm é 5mm

- serão usados filetes de 5 mm conforme indicado na fig. 25.

(b) solicitação da solda:

De acordo com a NBR 8800:2008, a solicitação de cálculo é igual à resultante vetorial de todas as forças que produzam tensões normais ou de cisalhamento na superfície de contato das partes ligadas.

No caso, a solda será solicitada apenas pela força de tração de 200 kN com $\theta = 90^\circ$; considerando os dois filetes de 200 mm, a força na solda por cm de filete é:

$$\frac{200}{2 \times 20} = 5 \text{ kN/cm de filete.}$$

(c) estados limites (tabela 8, NBR 8800:2008)

A verificação é feita comparando a resultante vetorial de forças, com a resistência do filete ao cisalhamento, conforme os dois estados limites:

- escoamento do metal base:

$$F_{Rd} = \frac{0,60f_y A_{MB}}{\gamma_{a1}}$$

Modelos e exemplos de cálculo

A_{MB} é a área teórica da face de fusão, igual a $(0,5 \times 1) \text{ cm}^2$ para um filete de 5 mm de perna e comprimento de 1 cm;

$f_y = 25 \text{ kN/cm}^2$ para o ASTM A-36

$$F_{Rd} = \frac{0,60 \times 25 \times 0,5}{1,10} = 6,8 \text{ kN/cm}$$

- ruptura do metal da solda:

$$f_{w,Rd} = \frac{0,6 f_w}{\gamma_{w2}} A_w (1 + 0,5 \text{sen}^{1,5} \theta)$$

A_w é a área efetiva da solda (fig. 21 - Volume 1) igual a $0,5 \times 1 \times 0,707 \text{ cm}^2$ para 1 cm de cordão de 5 mm de perna,

$f_w = 48,5 \text{ kN/cm}^2$, resistência do metal da solda para o E70, tabela 16 - Volume 1;

$$f_{w,Rd} = \frac{0,6 \times 48,5}{1,35} 0,35 (1 + 0,5 \text{sen}^{1,5} 90^\circ) = 11,3 \text{ kN/cm}$$

A verificação será feita para o menor dos dois valores de 6,8 kN/cm.

(d) verificação:

$5 \text{ kN/cm} < 6,8 \text{ kN/cm}$

- o dimensionamento da solda está folgado, mas terá que ser usado o filete de 5 mm como solda mínima para a chapa de 8 mm, conforme visto anteriormente.

5.1.7 - Colapso por Rasgamento (NBR 8800:2008, 6.5.6)

As possibilidades de colapso por rasgamento nas cantoneiras e na chapa de gusset estão indicadas na fig. 25c. Para o estado limite de colapso por rasgamento, a força resistente é determinada pela soma das forças resistentes ao cisalhamento de uma ou mais linhas de falha e à tração em um segmento perpendicular. A força resistente de cálculo ao colapso por rasgamento é dada por:

$$F_{r,Rd} = \frac{1}{\gamma_{a2}} (0,60 f_u A_{nv} + C_{ts} f_u A_{nt}) \leq \frac{1}{\gamma_{a2}} (0,60 f_y A_{gv} + C_{ts} f_u A_{nt})$$

Onde:

A_{gv} é a área bruta sujeita a cisalhamento;

A_{nv} é a área líquida sujeita a cisalhamento;

A_{nt} é a área líquida sujeita à tração;

C_{ts} é igual a 1,0 quando a tensão de tração na área líquida for uniforme e igual a 0,5 quando for não-uniforme.

(a) verificação de colapso por rasgamento na cantoneira:

- área bruta sujeita a cisalhamento:

$$A_{gv} = 11,5 \times 0,79 = 9,08 \text{ cm}^2$$

- área líquida sujeita a cisalhamento, descontando 1,5 furo para parafuso $d = \frac{3}{4}$ " : $\frac{3}{4} + 1/16$ " = 2,06 cm:

$$A_{nv} = (11,5 - 1,5 \times 2,06) 0,79 = 6,64 \text{ cm}^2$$

- área líquida sujeita a tração, descontando 0,5 furo:

$$A_{nt} = (3,2 - 0,5 \times 2,06) 0,79 = 1,71 \text{ cm}^2$$

Então, considerando a força para cada cantoneira, 100 kN,

$$F_{r,Rd} = \frac{1}{1,35} (0,60 \times 40 \times 6,64 + 1,0 \times 40 \times 1,71) = 168,7 \text{ kN}$$

Mas não deve ser maior que:

$$\frac{1}{1,35} (0,60 \times 25 \times 9,08 + 1,0 \times 40 \times 1,71) = 151,5 \text{ kN}$$

Portanto, $F_{r,Rd} = 151,5 \text{ kN} > 100 \text{ kN}$, ok!

(b) verificação de colapso por rasgamento na cantoneira:

- área bruta sujeita a cisalhamento:

$$A_{gv} = 11,5 \times 0,8 = 9,2 \text{ cm}^2$$

- área líquida sujeita a cisalhamento, descontando 1,5 furo para parafuso $d = \frac{3}{4}$: $\frac{3}{4} + \frac{1}{16}$ = 2,06 cm:

$$A_{nv} = (11,5 - 1,5 \times 2,06)0,8 = 6,73 \text{ cm}^2$$

- área líquida sujeita a tração, descontando 0,5 furo:

$$A_{nt} = (10 - 0,5 \times 2,06)0,8 = 7,17 \text{ cm}^2$$

Então, considerando a força de cálculo de 200 kN para a chapa de gusset,

$$F_{r,Rd} = \frac{1}{1,35} (0,60 \times 40 \times 6,73 + 1,0 \times 40 \times 7,17) = 332,1 \text{ kN}$$

Mas não deve ser maior que:

$$\frac{1}{1,35} (0,60 \times 25 \times 9,2 + 1,0 \times 40 \times 7,17) = 314,7 \text{ kN}$$

Portanto, $F_{r,Rd} = 314,7 \text{ kN} > 200 \text{ kN}$, Ok!

5.1.8. Solda da Alma na Viga na Região próxima à Chapa de Gusset.

A solda da alma na mesa deverá resistir, além dos esforços de cisalhamento provenientes do carregamento da viga, o esforço localizado de 200 kN aplicado pelo gusset.

No exemplo foi admitido que essa solda resiste a essas solicitações.

5.2 - Ligação Aparafusada com Cisalhamento Excêntrico – Método Vetorial

Calcular a ligação mostrada na figura 30. O esforço indicado é a solicitação de cálculo (incluindo o coeficiente de segurança).

- aço ASTM A36
- eletrodo de solda E70-XX
- parafusos ASTM A325, $d = \frac{7}{8}$ "
- ligação por atrito

5.2.1 - Considerações: Método Vetorial (Análise Elástica)

Neste caso, a avaliação dos esforços nos parafusos é feita admitindo-se a superposição de dois carregamentos: uma força centrada e um momento de torção na ligação (figura 29).

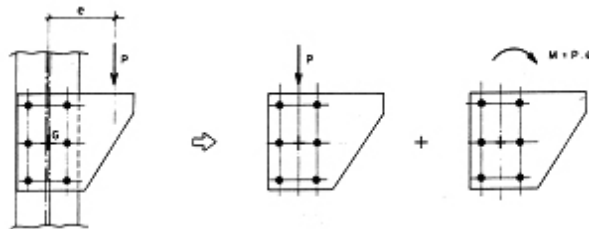


Figura 29 - Grupo de parafusos sob cisalhamento excêntrico: método vetorial.

A força centrada é admitida igualmente distribuída entre os parafusos (comportamento plástico). Sendo “n” o número de parafusos, a força em cada parafuso é dada por:

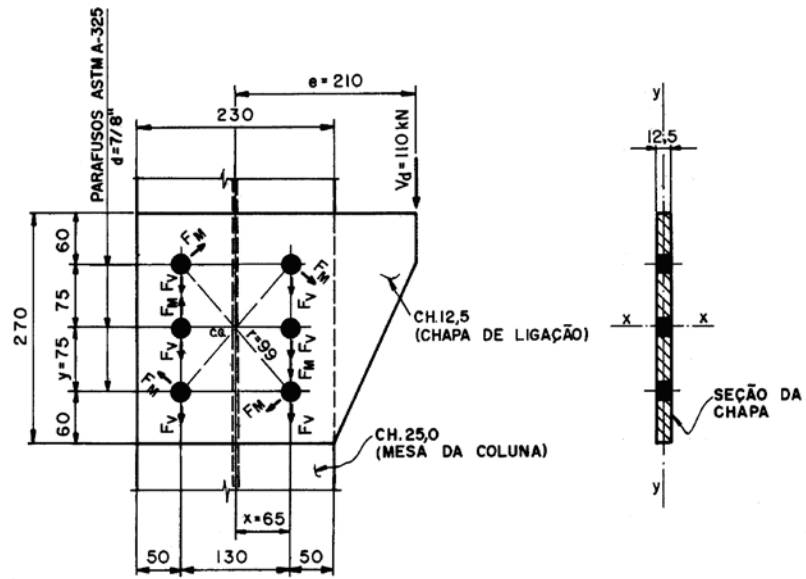
$$F_v = \frac{P}{n}$$

Onde:

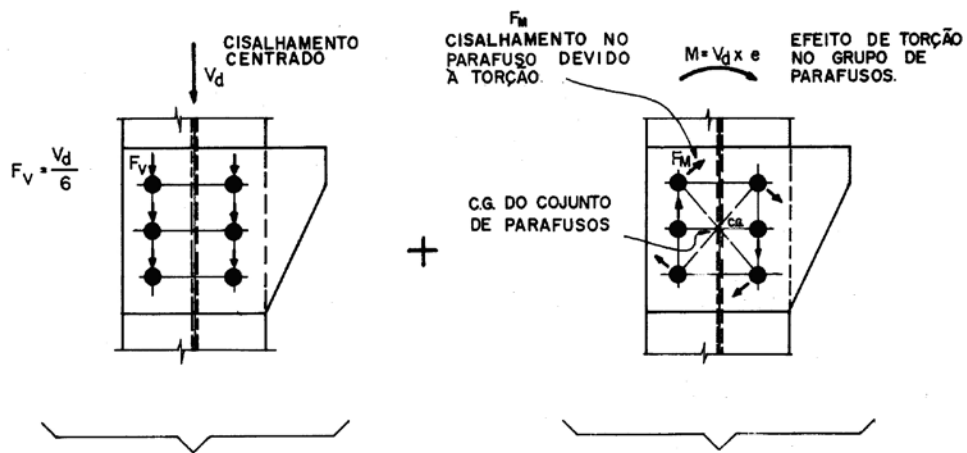
F_v é a componente vertical da força cortante por parafuso;

P é a força centrada aplicada na ligação;

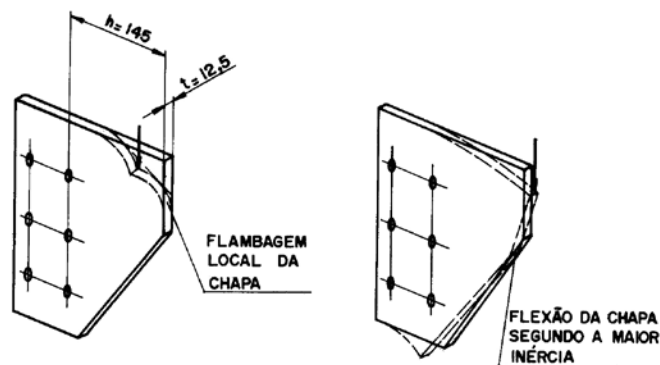
n é o número de parafusos da ligação.



(a) DIMENSÕES GEOMÉTRICAS.



(b) CONSIDERAÇÃO DOS ESFORÇOS NOS PARAFUSOS.



(c) VERIFICAÇÃO DA CHAPA DA LIGAÇÃO

Fig. 30 - Ligação Aparafusada com Cisalhamento Excêntrico

Para o momento de torção, admite-se que a chapa constitui um elemento indeformável e que os parafusos se comportem elasticamente. Dessa forma, a deformação no parafuso é proporcional à sua distância ao centróide do conjunto e a força é perpendicular ao raio vetor.

Admitindo parafusos com a mesma área e com relação força-deformação lineares, tem-se que a força no parafuso também é proporcional à distância ao centróide, resultando então duas expressões:

(1) compatibilidade de deformações:

$$\frac{F_{M1}}{r_1} = \frac{F_{M2}}{r_2} = \frac{F_{M3}}{r_3} = \dots = \frac{F_{Mn}}{r_n}$$

(2) equilíbrio:

$$F_{M1}r_1 + F_{M2}r_2 + F_{M3}r_3 + \dots + F_{Mn}r_n = M = P \cdot e$$

Isolando-se os F_{mi} na primeira expressão e substituindo-os na segunda, obtém-se:

$$F_{Mi} = \frac{M}{\sum r_i^2} r_i$$

Onde:

F_{Mi} é a componente vetorial da força cortante no parafuso i ;

r_i é a distância do parafuso i ao centróide da ligação;

e é a excentricidade entre o ponto de aplicação da força ao centróide da ligação.

É interessante notar que a expressão anterior é análoga à da teoria clássica de flexão simples em barras, pois as hipóteses adotadas são as mesmas em ambos os casos.

O esforço total no parafuso é dado pela soma vetorial de F_v e F_{Mi} . Por facilidade, é conveniente considerar as componentes nas direções x e y de F_{Mi} , dadas por:

$$F_{Mix} = F_{Mi} \frac{y}{r_i}$$

$$F_{Miy} = F_{Mi} \frac{x}{r_i}$$

Finalmente, a força no parafuso é obtida por (fig. 31):

$$F_{par,i} = \sqrt{F_{Mix}^2 + (F_{Miy} + F_v)^2}$$

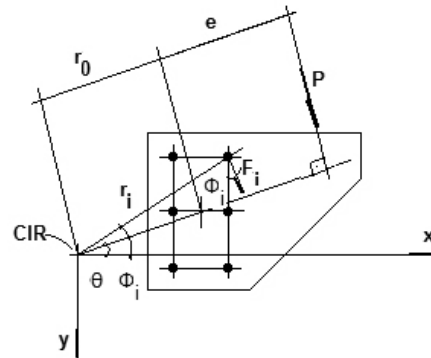


Figura 31 - Composição vetorial de forças no parafuso.

5.2.2 - Solicitação em Parafusos

Adotando o método vetorial para dimensionamento da ligação:

Os esforços nos parafusos são obtidos pela superposição dos dois efeitos:

(a) esforço vertical de 110 kN atuando no centro de gravidade do conjunto, originando esforço de cisalhamento igual nos seis parafusos (figura 30b).

(b) momento torçor cisalhando o conjunto de parafusos, admitindo-se as seguintes hipóteses:

- as placas da ligação são perfeitamente rígidas e os parafusos perfeitamente elásticos.

- a rotação da ligação produz deformação por cisalhamento nos parafusos que são proporcionais e normais ao raio que vai do

Modelos e exemplos de cálculo

C.G. do conjunto de parafusos ao parafuso considerado.

Surgem as forças F_M indicadas na fig. 30 (b).

(a) devido ao esforço vertical:

$$F_v = \frac{110}{6} = 18,3 \text{ kN}$$

(b) devido ao momento:

$$M = 110 \times e = 110 \times 21,0 = 2.310 \text{ kN.cm}$$

- momento polar de inércia do conjunto de parafusos, considerando que eles tenham área unitária:

$$\sum r^2 = \sum (x^2 + y^2) = 4(6,5^2 + 7,5^2) + 2(6,5^2) = 478,5 \text{ cm}^2$$

- esforço no parafuso mais solicitado pelo momento:

os quatro parafusos mais distantes do CG são os mais solicitados (fig. 30a):

$$F_{Mi} = \frac{M}{\sum r_i^2} r_i$$

$r = 9,9$ cm, distância do parafuso ao CG do conjunto;

$$F_{Mi} = \frac{2.310}{478,5} 9,9 = 47,8 \text{ kN}$$

- esforço resultante no parafuso:

considerando os esforços F_M e F_v , os parafusos mais solicitados são os dois extremos do lado da carga de 110 kN, conforme fig 30.

As componentes de F_M são:

Horizontal:

$$F_{Mix} = F_{Mi} \frac{y}{r_i} = 47,8 \frac{75}{99} = 36,2 \text{ kN}$$

Vertical:

$$F_{Miy} = F_{Mi} \frac{x}{r_i} = 47,8 \frac{65}{99} = 31,4 \text{ kN}$$

resultante no parafuso:

$$F_{par,i} = \sqrt{F_{Mix}^2 + (F_{Miy} + F_v)^2} = \sqrt{36,2^2 + (31,4 + 18,3)^2} = 61,5 \text{ kN}$$

5.2.3 - Verificação dos Parafusos

(a) corte do parafuso (NBR 8800:2008, 6.3.3.2)

- verificação da pega (NBR 8800:2008, 6.3.7) espessura da chapa da ligação mais espessura da mesa da coluna = $12,5 + 25 = 37,5$ mm, é menor que $5 \times d_b = 5 \times 22,2 = 112,5$ mm, ok!

- resistência do parafuso ao corte:

Pela tabela 9 do Volume 1, considerando parafuso ASTM A325 com $d = 7/8$ " e a rosca situada no plano de corte, a resistência ao corte é:

$$F_{v,Rd} = 94,8 \text{ kN}$$

(b) resistência à pressão de contato nos furos (NBR 8800:2008, 6.3.3.3)

O cálculo será feito para a chapa da ligação que é menos espessa que a mesa da coluna e tem as mesmas distâncias entre centros de furos e bordas.

$$F_{c,Rd} = \frac{\phi_c l_f t f_u}{\gamma_{a2}} \leq \frac{2\phi_c d_b t f_u}{\gamma_{a2}} \rightarrow \frac{1,5 l_f t 40}{1,35} \leq \frac{2 \times 1,5 \times 2,2 \times 40}{1,35} \rightarrow 44,44 l_f t \leq 195,55 t$$

Com $\phi_c = 1,5$ quando a deformação no furo para forças de serviço não for uma limitação de projeto.

- para rasgamento entre dois furos, com $l_f = (75 - 22 - 1,6) = 51,4$ mm:

$$44,44l_f t = 44,44 \times 51,4 \times 1,25 = 285 \text{ kN}$$

$$195,55t = 195,55 \times 1,25 = 244 \text{ kN}$$

- para rasgamento entre furo e borda com $l_f = (50 - (22 + 1,6)/2) = 38,2$ mm:

$$44,44l_f t = 44,44 \times 38,2 \times 1,25 = 212 \text{ kN}$$

$$F_{c,Rd} = 12,5 \times 16,98 = 212 \text{ kN}$$

que é o menor dos dois valores, sendo o dimensionamento governado pelo valor anteriormente achado,

$$F_{v,Rd} = 94,8 \text{ kN, que ainda é menor.}$$

- verificação:

A solicitação de cálculo no parafuso, 61,5 kN é menor que a resistência de cálculo, 94,84 kN, ok!

(c) resistência ao deslizamento (NBR 8800:2008, 6.3.4.3):

Como a ligação é por atrito, ela deverá ser verificada também ao efeito de deslizamento. Considerando que o deslizamento é um estado limite de serviço, o esforço no parafuso a ser considerado é o característico, calculado com as combinações de ações raras de serviço, conforme NBR 8800:2008, 4.7.7.3.4, ou simplesmente tomado igual a 70% da força cortante solicitante de cálculo; admitindo esta situação, a solicitação nominal no parafuso será: $0,70 \times 61,5 = 43,1$ kN

A resistência ao deslizamento deverá ser:

$$F_{f,Rk} = 0,80 \mu C_h F_{Tb} n_s \left(1 - \frac{0,875 F_{t,Sk}}{F_{Tb}} \right) =$$

$$0,80 \times 0,35 \times 1,00 \times 173 \times 1 (1 - 0) = 48,4 \text{ kN}$$

F_{Tb} para parafuso com $d = 7/8''$, igual ao esforço de protensão na montagem do parafuso, conforme tabela 15 – NBR 8800:2008, também reproduzida neste manual (tabela 11 - Volume 1).

$F_{t,Sk} = 0$, força de tração no parafuso, inexistente no caso, pois o parafuso é submetido apenas ao cisalhamento;

$\mu = 0,35$, coeficiente de atrito para superfícies laminadas, isentas de óleos ou graxas, sem pintura;

C_h , fator de redução para furo padrão.

$n_s = 1,00$, número de planos de corte.

- verificação:

a solicitação nominal de cálculo, 43,1 kN, é menor que a resistência ao deslizamento $F_{f,Rk} = 48,4$ kN e a ligação fica verificada a este efeito.

5.2.4 - Verificação da Chapa de Ligação

- flambagem local da chapa:

Em geral o detalhe construtivo da ligação é projetado de modo a impedir a flambagem local da chapa, mostrada na fig. 30c.

No caso será considerado que esse impedimento não existe.

Como aproximação para verificação da flambagem local da chapa, a tabela F.1 da NBR 8800 pode ser usada:

$$\frac{h}{t} \leq 0,56 \sqrt{\frac{E}{f_y}} = 16$$

Modelos e exemplos de cálculo

Para o aço A36 $f_y = 25 \text{ kN/cm}^2$, $E = 20.500 \text{ kN/cm}^2$

$h = 210 - 65 = 145 \text{ mm}$, distância da borda livre da chapa à 1ª coluna de parafusos (NBR 8800:2008, 5.1.2.2.4);

$t = 12,5 \text{ mm}$, espessura da chapa;

$$\frac{h}{t} \leq \frac{14,5}{1,25} = 11,6 < 16, \text{ ok!}$$

- verificação da chapa à flexão

A fig. 30c mostra o efeito da flexão na chapa; ela será analisada como uma viga de seção retangular fletida com relação ao eixo de maior inércia, conforme NBR 8800:2008, 5.4.2.

A seção da chapa considerada é a que contém a 1ª coluna de parafusos (fig. 30a). Se no lugar da chapa de ligação for utilizado, por exemplo um perfil U, dependendo da solicitação de cálculo, pode ser dispensada a verificação à flexão.

Características da seção da chapa:

- diâmetro efetivo do furo (NBR 8800:2008, 5.2.4.1)

$$2,2 + 0,16 + 0,2 = 2,56 \text{ cm}$$

- momento de inércia da seção segundo y:

$$I_y = \frac{27 \times 1,25^3}{12} = 4,39 \text{ cm}^4$$

- momento de inércia da seção segundo X, descontando integralmente os furos, do lado da segurança:

$$I_x = \frac{1,25 \times 27^3}{12} - 2(1,25 \times 2,56 \times 7,5^2) = 1.690 \text{ cm}^4$$

- módulo resistente elástico:

$$W_x = \frac{1.690}{13,5} = 125 \text{ cm}^3$$

- área da seção:

$$A = 1,25 \times 27 = 33,8 \text{ cm}^2$$

- raio de giração segundo y:

$$r_y = \sqrt{\frac{I_y}{A}} = 0,36 \text{ cm}$$

- momento de inércia à torção:

$$I_T = \frac{27 \times 1,25^3}{3} = 17,6 \text{ cm}^4$$

- módulo resistente plástico, descontados os furos:

$$Z_x = \frac{27^2 \times 1,25}{4} - 2 \times 7,5 \times 1,25 \times 2,56 = 180 \text{ cm}^3$$

- esbeltez para o comprimento destravado da chapa:

Como a chapa não é contida lateralmente na extremidade em que atua a carga, L_b será tomado igual a duas vezes a largura h ,

$$L_b = 14,5 \times 2 = 29 \text{ cm}$$

$$\lambda_b = \frac{L_b}{r_y} = \frac{29}{0,36} = 81$$

- valor de λ_p , índice de esbeltez limite para que ocorra a plastificação da seção (NBR 8800:2008, Tabela G.1):

$$\lambda_p = \frac{0,13E}{M_{pl}} \sqrt{I_T A} = \frac{0,13E}{Z_x f_y} \sqrt{I_T A} = \frac{0,13 \times 20.500}{180 \times 25} \sqrt{17,6 \times 33,8} = 14$$

- valor de λ_r , índice de esbeltez sem contenção lateral, correspondente ao momento M_r :

$$\lambda_r = \frac{2,00E}{M_r} \sqrt{I_T A} = \frac{2,00E}{W_x f_y} \sqrt{I_T A} = \frac{2,00 \times 20.500}{125 \times 25} \sqrt{17,6 \times 33,8} = 320$$

$C_b = 1$, no caso de balanço:

- comparação de λ_b com λ_p e λ_r :

$$\lambda_p < \lambda_b < \lambda_r$$

- momento resistente:

$$M_{Rd} = \frac{1}{\gamma_{a1}} \left[M_{pl} - (M_{pl} - M_r) \frac{\lambda_b - \lambda_p}{\lambda_r - \lambda_p} \right]$$

$$M_{Rd} = \frac{1}{1,10} \left[180 \times 25 - (180 \times 25 - 125 \times 25) \frac{81 - 14}{320 - 14} \right] =$$

$$= 3.817 \text{ kNcm}$$

- verificação:

solicitação de cálculo:

$$M_d = V_d \times 14,5 = 110 \times 14,5 = 1.595 \text{ kNcm};$$

$$M_d < M_{Rd}, \text{ ok!}$$

5.2.5 - Verificação da Chapa à Força Cortante (NBR 8800:2008, 6.5.5)

Não há problema de flambagem da chapa devido à força cortante porque o valor de $h/t < 16$.

A NBR 8800:2008 não apresenta recomendação referente ao cálculo da área líquida efetiva de cisalhamento na seção da chapa que não contém os furos. O cálculo dessa área será feito considerando a versão anterior da NBR 8800, 5.1.1.4:

$$A_g = 0,67 \times A_{ch} = 0,67 \times 27 \times 1,25 = 22,6 \text{ cm}^2$$

Área líquida efetiva de cisalhamento na seção que contém os furos:

Serão descontados os diâmetros nominais dos furos: $22 + 1,6 = 23,6$:

$$A_{nv} = 0,67 A_{ch} = 0,67 (27 \times 1,25 - 3 \times 1,25 \times 2,36) = 16,7 \text{ cm}^2$$

- Resistências de cálculo ao cisalhamento (NBR 8800:2008, 6.5.5):

- na seção que não contém os furos:

$$F_{Rd} = \frac{0,60 f_y A_g}{\gamma_{a1}} = \frac{0,60 \times 25 \times 22,6}{1,10} = 308 \text{ kN}$$

- na seção que contém os furos:

$$F_{Rd} = \frac{0,60 f_u A_{nv}}{\gamma_{a2}} = \frac{0,60 \times 40 \times 16,7}{1,35} = 297 \text{ kN}$$

- Verificação:

A solicitação de cálculo, 110 kN é menor do que as respectivas resistências de cálculo.

- a chapa está verificada à força cortante.

5.3 - Ligação Aparafusada com Cisalhamento Excêntrico – Método Vetorial com Excentricidade Reduzida

Determinar as solicitações nos parafusos da ligação indicada na figura 29 utilizando o método vetorial com excentricidade reduzida.

5.3.1 - Considerações: Método Vetorial com Excentricidade Reduzida

O método vetorial tem como vantagem a facilidade de cálculo, porém conduz, normalmente, a valores superestimados, ou seja, é conservador. A norma norte-americana (AISC) recomenda adotar uma excentricidade reduzida, avaliada experimentalmente, cujos valores empíricos são:

(1) parafusos igualmente espaçados em uma só coluna:

$$e_r = e - 2,54 \left(\frac{1 + 2n}{4} \right)$$

(2) parafusos igualmente espaçados em duas ou mais colunas:

$$e_r = e - 2,54 \left(\frac{1+n}{2} \right)$$

Onde

e_r é a excentricidade reduzida (cm);

e é a excentricidade verdadeira (cm);

n é o número de parafusos por coluna.

5.3.2 - Solicitação Nos Parafusos

Adotando o método do AISC para determinação das solicitações nos parafusos da ligação do exemplo da figura 30:

Neste caso tem-se duas colunas de parafusos com três parafusos por coluna, $n = 3$:

$$e_r = e - 2,54 \left(\frac{1+n}{2} \right) =$$

$$21 - 2,54 \left(\frac{1+3}{2} \right) = 15,92 \text{ cm}$$

Surgem as seguintes forças nos parafusos:

(a) devido ao esforço vertical:

$$F_v = \frac{110}{6} = 18,3 \text{ kN}$$

(b) devido ao momento:

$$M = 110 \times e_r = 110 \times 15,92 = 1.751 \text{ kN.cm}$$

Substituindo o novo valor de M na expressão apresentada em 5.2.2:

$$F_{Mi} = \frac{1.751}{478,5} 9,9 = 36,2 \text{ kN,}$$

perpendicular ao raio r .

- esforço resultante no parafuso:

As componentes de F_M são:

Horizontal:

$$F_{Mi} = \frac{1.751}{478,5} 9,9 = 36,2 \text{ kN,}$$

Vertical:

$$F_{Mix} = F_{Mi} \frac{y}{r_i} = 36,2 \frac{75}{99} = 27,4 \text{ kN}$$

Resultante no parafuso:

$$F_{par,i} = \sqrt{F_{Mix}^2 + (F_{Miy} + F_v)^2} =$$

$$\sqrt{27,4^2 + (23,8 + 18,3)^2} = 50,2 \text{ kN}$$

Esse valor é 18,37% menor do que aquele calculado sem a excentricidade reduzida em 5.2.2.

5.4 - Ligação Aparafusada com Cisalhamento Excêntrico – Método do Centro Instantâneo de Rotação (Análise Plástica)

Determinar o máximo valor da força V_d que pode ser aplicada na ligação esquematizada na figura 30.

5.4.1 - Considerações – Método do CIR (Análise Plástica)

Nesse caso, admite-se que a chapa gira e translada em torno do centróide do conjunto de parafusos. Essa rotação associada à translação pode ser substituída por uma rotação em torno de um ponto denominado centro instantâneo de rotação (CIR). Esse ponto é determinado com base nas condições de equilíbrio e na relação força-deslocamento dos parafusos.

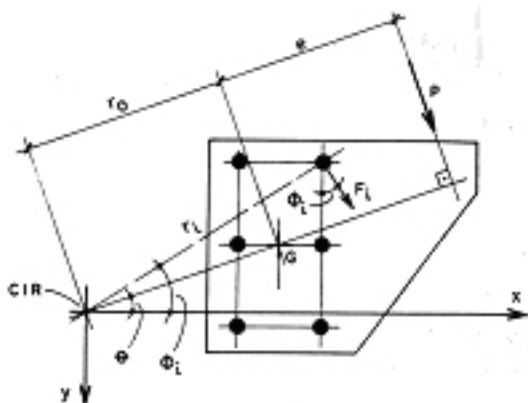


Figura 32 - Grupo de parafusos sob cisalhamento excêntrico: método do CIR.

(1) equações de equilíbrio:

$$\sum F_x = 0 \rightarrow \sum F_i \sin \phi_i = P \sin \theta$$

$$\sum F_y = 0 \rightarrow \sum F_i \cos \phi_i = P \cos \theta$$

$$\sum M = 0 \rightarrow \sum F_i r_i = P(r_0 + e)$$

Onde

$r_0; \theta$: são as coordenadas polares do centro de gravidade, tendo como origem o CIR;

$r_i; \phi_i$: são as coordenadas polares do parafuso i ;

e : é a excentricidade da força em relação ao centróide do conjunto.

A localização do CIR é feita por tentativas, até que as três equações de equilíbrio sejam satisfeitas.

(2) relação força-deslocamento: nessa análise, deve-se distinguir duas situações:

- conexões por contato: admite-se que o deslocamento em cada parafuso seja proporcional à sua distância ao CIR e a força no parafuso relaciona-se com este deslocamento por uma relação força-deslocamento pré-estabelecida. O AISC recomenda uma expressão cujo deslo-

camento inclui as deformações do parafuso por cisalhamento, flexão, esmagamento e ainda a deformação local das chapas:

$$F_i = F_{Rd} [1 - e^{-0,39\delta_i}]^{0,55}$$

onde

F_i : é a força no parafuso i ;

F_{Rd} : é a resistência de cálculo do parafuso ao cisalhamento ou à pressão de contato, a situação mais desfavorável, conforme capítulo 4.2.1.2

δ_i : é o deslocamento do parafuso i (mm);

e = base neperiana = 2,718.

Atribui-se ao parafuso mais afastado do CIR e , portanto o mais solicitado, o valor que corresponde ao deslocamento máximo. Como o deslocamento é proporcional à distância ao CIR, basta aplicar uma relação linear e obter o deslocamento em todos os parafusos do grupo:

$$\delta_i = \frac{r_i}{r_{max}} \delta_{max}$$

É usual adotar para o deslocamento máximo baseado na deformação máxima obtida em ensaio de cisalhamento em um parafuso isolado, o valor $\delta_{max} = 8,9\text{mm}$ (0,34 polegadas).

Arbitra-se um valor para a posição do centro instantâneo de rotação e calculam-se os valores da força P . Se os valores de P obtidos pelas três expressões não forem iguais, arbitra-se uma nova posição do centro instantâneo de rotação e o processo é repetido até que haja convergência.

Modelos e exemplos de cálculo

- conexões por atrito: neste caso, a força em cada parafuso é a mesma e é dada pela resistência ao deslizamento indicada no capítulo 3.2.2, não sendo necessário calcular δ_i .

5.4.2 - Determinação da Máxima Ação de Cálculo

Para determinar o máximo valor da força V_d que pode ser aplicada na ligação esquematizada na figura 30, vamos utilizar a análise plástica. A força aplicada (V_d) tem a direção do eixo y, portanto o CIR está situado sobre a reta horizontal que passa pelo centro de gravidade do grupo de parafusos. Dessa forma, o ângulo θ é nulo e a primeira equação de equilíbrio será satisfeita para qualquer valor de r_0 bastando considerar as duas últimas equações de equilíbrio:

$$\sum F_y = 0 \rightarrow \sum F_i \cos \phi_i = V_d \cos \theta$$

$$\sum M = 0 \rightarrow \sum F_i r_i = V_d (r_0 + e)$$

$$\cos \phi_i = \frac{x_i}{r_i}$$

O procedimento de cálculo consiste em arbitrar valores para r_0 e comparar os valores de V_d obtidos pelas duas equações de equilíbrio, até que estes valores coincidam.

A relação força-deslocamento do parafuso é assumida como:

$$F_i = F_{Rd} [1 - e^{-0,39\delta_i}]^{0,55} = 94,84 [1 - e^{-0,39\delta_i}]^{0,55}$$

$$F_{v,Rd} = 94,84 \text{ kN, calculado em 5.2.3}$$

$$\delta_{max} = 8,9 \text{ mm}$$

$$\delta_i = \frac{r_i}{r_{max}} \delta_{max} = 8,9 \frac{r_i}{r_{max}}$$

Tabela 20 - Inicialmente, para $r_0 = 7,5$ cm:

paraf.	x_i (cm)	r_i (cm)	δ_i (mm)	F_i (kN)	$F_i \cos \phi_i$ (kN)	$F_i r_i$ (kN.cm)
1	1,00	7,57	4,24	84,38	11,15	638,46
2	1,00	1,00	0,56	38,73	38,73	38,73
3	1,00	7,57	4,24	84,38	11,15	638,46
4	14,00	15,88	8,90	93,21	82,16	1.480,34
5	14,00	14,00	7,85	92,37	92,37	1.293,13
6	14,00	15,88	8,90	93,21	82,16	1.480,34
Σ					317,72	5.569,46

$$\sum F_i \cos \phi_i = V_d = 317,72 \text{ kN}$$

$$\sum F_i r_i = V_d (e + r_0) = 5.569,46 \text{ kNcm} \rightarrow V_d = 195 \text{ kN}$$

Tabela 21 - Prosseguindo com outras tentativas, chega-se ao valor $r_0 = 5,62$ cm:

paraf.	x_i (cm)	r_i (cm)	δ_i (mm)	F_i (kN)	$F_i \cos \phi_i$ (kN)	$F_i r_i$ (kN.cm)
1	(0,88)	7,55	4,72	86,22	(10,05)	651,12
2	(0,88)	0,88	0,55	38,36	(38,36)	33,76
3	(0,88)	7,55	4,72	86,22	(10,05)	651,12
4	12,12	14,25	8,90	93,21	79,26	1.328,46
5	12,12	12,12	7,57	92,08	92,08	1.116,01
6	12,12	14,25	8,90	93,21	79,26	1.328,46
Σ					192,14	5.108,92

$$\sum F_i \cos \phi_i = V_d = 192,14 \text{ kN}$$

$$\sum F_i r_i = V_d (e + r_0) = 5.108,92 \text{ kNcm} \rightarrow V_d = 191,92 \text{ kN}$$

5.5 - Ligação Soldada com Cisalhamento Excêntrico – Método Vetorial (Análise Elástica)

Determinar a resistência de cálculo da ligação soldada esquematizada a seguir, considerando o método vetorial.

- Eletrodos classe 60 → $f_w = 415 \text{ MPa}$
- Metal base: ASTM A36 → $f_y = 250 \text{ MPa}$

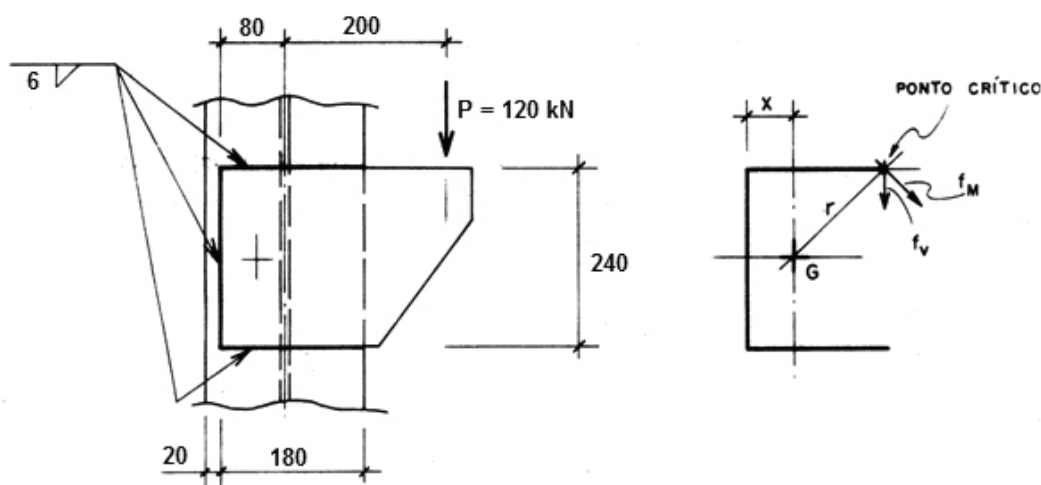


Figura 33 - Ligação soldada submetida a cisalhamento excêntrico.

5.5.1 - Considerações: Método Vetorial (Análise Elástica)

Analogamente ao que se apresentou para os parafusos, um grupo de cordões de solda submetido a cisalhamento excêntrico pode ser analisado pelo método vetorial (análise elástica) ou pelo método do centro instantâneo de rotação.

Considerando o método vetorial, a tensão de cisalhamento num determinado ponto da solda é dada por:

(1) devido à força centrada P - tensão uniformemente distribuída ao longo da solda:

$$f_v = \frac{P}{A_s}$$

(2) devido ao momento de torção $M = P \cdot e$ - tensão proporcional à distância ao centróide:

$$f_M = \frac{M}{I_p} r$$

Onde:

A_s é a área da solda (área efetiva ou área da face de fusão);

$I_p = I_x + I_y$ é o momento polar de inércia da linha de solda com espessura unitária;

r é a distância do ponto considerado ao centróide do conjunto de soldas.

A tensão no ponto é dada pela resultante vetorial:

$$f_s = \sqrt{f_v^2 + f_M^2}$$

Modelos e exemplos de cálculo

Por facilidade, tomando-se as componentes nas direções x e y de f_M obtém-se:

$$f_{Mx} = f_M \frac{y}{r}$$

$$f_{My} = f_M \frac{x}{r}$$

Ou seja:

$$f_s = \sqrt{f_{Mx}^2 + (f_{My} + f_v)^2}$$

Essa soma vetorial não deverá exceder a resistência da solda no ponto crítico, levando em consideração a ruptura da solda na seção efetiva e o escoamento do metal base na face de fusão, conforme capítulo 4.2.

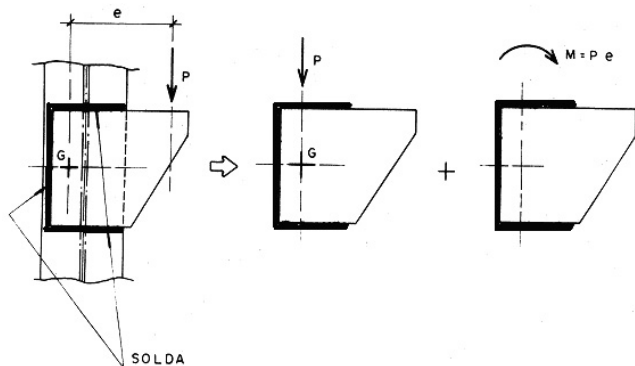


Figura 34 - Grupo de soldas sob cisalhamento excêntrico: método vetorial.

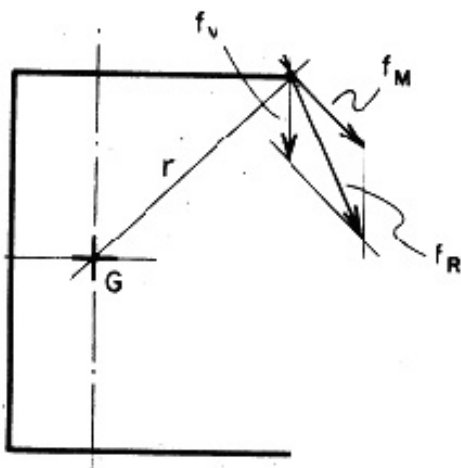


Figura 35 - Composição vetorial de tensões num ponto.

5.5.2 - Solda do Console na Coluna

As propriedades geométricas da solda podem ser determinadas admitindo-se espessura unitária dos cordões de solda, e em seguida, multiplicando tais valores pela espessura correspondente.

- posição do centróide (G):

$$x = \frac{2 \times 18 \times 9}{2 \times 18 + 24} = 5,4 \text{ cm}$$

- áreas:

$$A_{MB} = 0,6(19 + 19 + 25) = 37,8 \text{ cm}^2$$

$$A_w = 0,707 \times 37,8 = 26,7 \text{ cm}^2$$

- momento de inércia unitário:

$$I'_x = \frac{24^3}{12} + 2 \times 18 \times 12^2 = 6.336 \text{ cm}^3$$

$$I'_y = 24 \times 5,4^2 + 2 \left(\frac{18^3}{12} + 18 \times 3,6^2 \right) = 2.138 \text{ cm}^3$$

- momentos de inércia e polar da seção efetiva da solda:

$$I_x = 0,707 \times 0,6(6.336) = 2.687 \text{ cm}^4$$

$$I_y = 0,707 \times 0,6(2.138) = 907 \text{ cm}^4$$

$$I_p = I_x + I_y = 2.687 + 907 = 3.594 \text{ cm}^4$$

Para obter valores referentes à seção teórica da face de fusão, basta dividir este valor pela relação de áreas, igual a 0,707.

- tensão na seção efetiva da solda:

$$f_v = \frac{P}{A_w} = \frac{120}{26,7} = 4,49 \text{ kN/cm}^2$$

$$r = \sqrt{12^2 + 12,6^2} = 17,4 \text{ cm}$$

$$f_M = \frac{M}{I_p} r = \frac{120 \times (28 - 5,4)}{3.594} \times 17,4 = 13,13 \text{ kN/cm}^2$$

$$f_{Mx} = f_M \frac{y}{r} = 13,13 \times \frac{12}{17,4} = 9,05 \text{ kN/cm}^2$$

$$f_{My} = f_M \frac{x}{r} = 13,13 \times \frac{12,6}{17,4} = 9,51 \text{ kN/cm}^2$$

$$f_w = \sqrt{f_{Mx}^2 + (f_{My} + f_v)^2} = \sqrt{9,05^2 + (9,51 + 4,49)^2} =$$

$$= 16,67 \text{ kN/cm}^2$$

- tensão na face de fusão:

$$f_{MB} = 0,707 f_w = 0,707 \times 16,67 = 11,78 \text{ kN/cm}^2$$

- resistências de cálculo da solda:

a) ruptura na seção efetiva:

$$f_{w,Rd} = \frac{0,60 f_w}{\gamma_{w2}} = \frac{0,60 \times 16,67}{1,35} = 18,44 \text{ kN/cm}^2 > 16,67 \text{ kN/cm}^2 \text{ ok!}$$

b) escoamento na face de fusão:

$$f_{MB,Rd} = \frac{0,60 f_y}{\gamma_{a1}} = \frac{0,60 \times 25}{1,10} = 13,66 \text{ kN/cm}^2 > 11,78 \text{ kN/cm}^2 \text{ ok!}$$

Finalmente:

A resistência de cálculo da ligação é dada pelo menor valor encontrado tendo-se em vista os dois estados limites últimos analisados:

$$F_{w,Rd} = f_{w,Rd} \times A_w = 18,44 \times 26,7 = 492 \text{ kN}$$

$$F_{MB,Rd} = f_{MB,Rd} \times A_{MB} = 13,66 \times 37,8 = 516 \text{ kN}$$

Ou seja:

$$F_{Rd} = 492 \text{ kN}$$

O método vetorial conduz a resultados conservadores, mas apresenta como vantagem a simplicidade de cálculo. Já o método do CIR, tido como mais racional, leva a um volume de cálculos relativamente grande como será visto a seguir.

5.6 - Ligação Soldada com Cisalhamento Excêntrico - Método do Centro Instantâneo de Rotação (Análise Plástica)

De maneira similar à apresentada para o caso de conexões parafusadas, a resistência de uma configuração de cordões de solda solicitados excêntricamente, pode ser determinada pela localização do centro instantâneo de rotação, usando a relação força-deformação do cordão de solda.

Entretanto, diferente das conexões parafusadas, onde a relação força-deformação independe da direção da força, cujo cisalhamento atua na seção transversal circular do parafuso, a resistência do cordão de solda depende do ângulo entre a força aplicada e o eixo da solda.

Como visto no capítulo 5.1.5 e de acordo com a NBR 8800:2008 a resistência de cálculo de um segmento de solda pode ser tomada em função do ângulo θ como:

$$F_{w,Rd} = \frac{0,6 f_w}{\gamma_{w2}} A_w (1 + 0,5 \text{sen}^{1,5} \theta)$$

Quando o segmento de solda é parte de uma configuração sujeita a cisalhamento excêntrico no plano, usando o procedimento do CIR que satisfaça a compatibilidade de deformação junto com o comportamento força-deformação não linear, a resistência dada pela expressão acima é modificada através do item 6.2.5.2.b da NBR 8800:2008, tornando-se:

$$F_{wi,Rd} = \frac{0,6 f_w}{\gamma_{w2}} \sum_i A_{wi} (1 + 0,5 \text{sen}^{1,5} \theta) \left[\frac{\Delta_i}{\Delta_m} \left(1,9 - 0,9 \frac{\Delta_i}{\Delta_m} \right) \right]^{0,3}$$

Sendo:

$$\Delta_i = r_i \frac{\Delta_u}{r_{crit}}$$

Modelos e exemplos de cálculo

$$\Delta_m = 0,209(\theta + 2)^{-0,32} d_{wi}$$

$$\Delta_u = 1,087(\theta_i + 6)^{-0,65} d_{wi} \leq 0,17 d_{wi}$$

Onde:

θ é o ângulo da força resistente medido através do eixo longitudinal da solda, em graus;

Δ_i é a deformação do elemento de solda i , linearmente proporcional à deformação crítica baseada na posição do centro instantâneo de rotação;

r_{crit} é a distância do centro instantâneo de rotação ao elemento de solda, tendo a mínima razão Δ_u / r_i ;

Δ_m é a deformação do elemento na máxima resistência;

Δ_u é a deformação do elemento quando a falha é iminente, usualmente um elemento mais distante do centro instantâneo de rotação;

Δ_i / Δ_m é a razão da deformação no elemento i com sua deformação em máxima resistência;

d_{wi} é a dimensão da perna do filete de solda.

Da mesma maneira do capítulo 5.4.1 as três equações de equilíbrio são verificadas para a determinação correta do centro instantâneo de rotação.

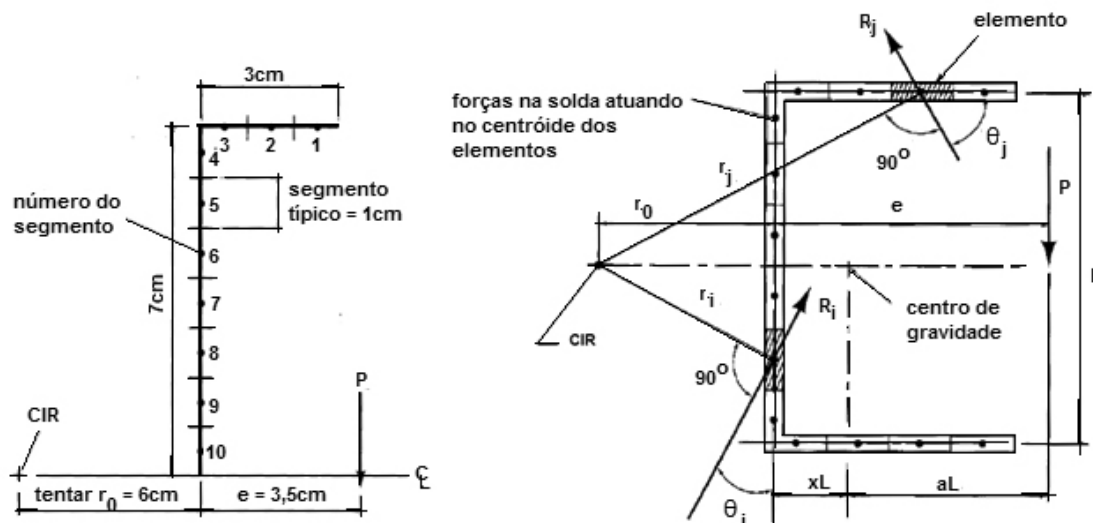


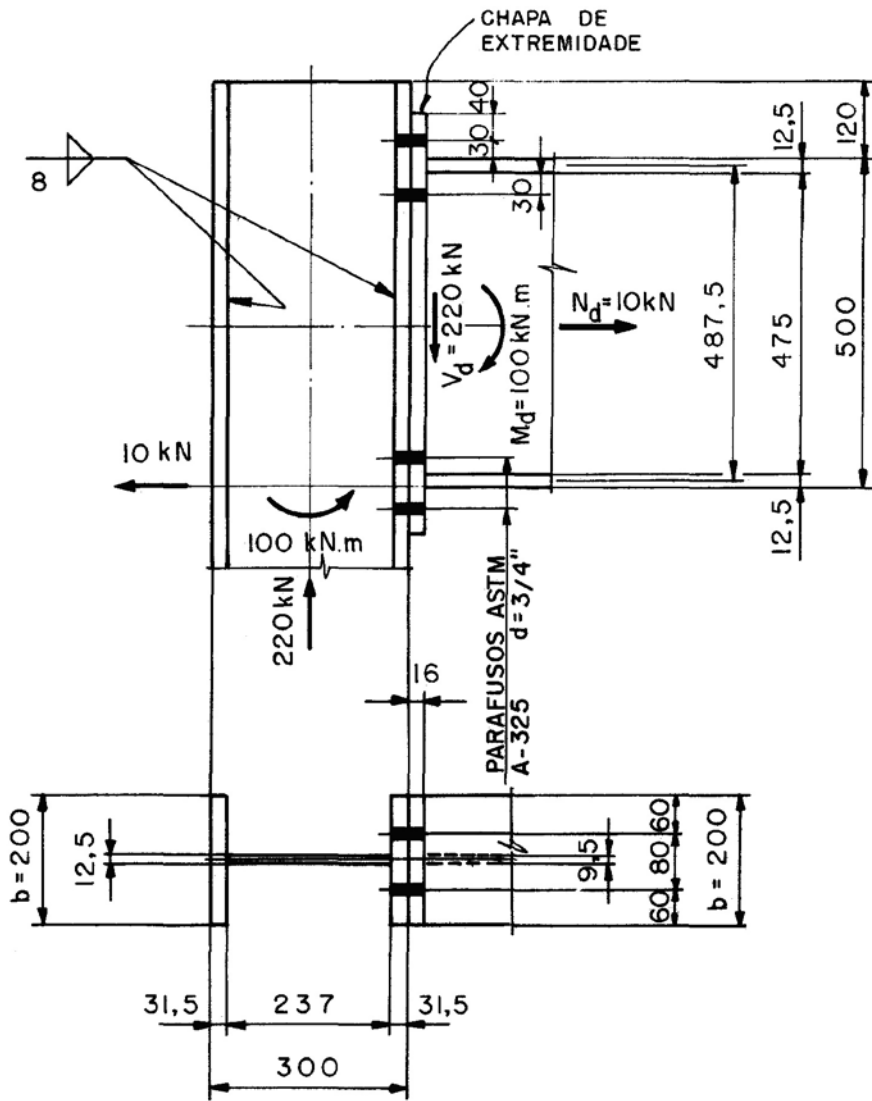
Figura 36 – Exemplo da segmentação para aplicação do método do CIR (Salmon et al., 1996)

5.7 - Ligação Aparafusada com Momento Fletor e Força Cortante

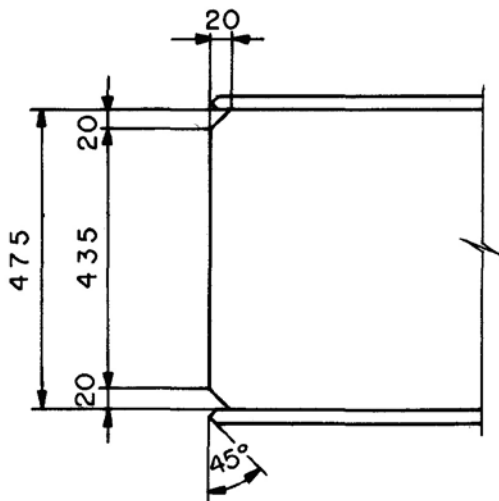
Verificar os elementos da ligação rígida aparafusada com chapa de extremidade mostrada na fig. 37.

Os esforços indicados são as solicitações de cálculo (foi desprezada a variação dos esforços entre os eixos e as faces).

- Aço ASTM A-36
- Eletrodo de solda: E70 XX
- Parafuso ASTM A-325, $d = 3/4$ "
- Ligação por contato



DETALHE DA LIGAÇÃO



ENTALHES NAS MESAS E ALMA DAS VIGAS.

Fig. 37: Ligação rígida com chapa de topo.

5.7.1 - Considerações: Ligação Tipo Contato - Parafusos nas Extremidades

Em ligações com parafusos de alta resistência submetidos à tração deverá ser verificada a flexão da chapa aparafusada e dos parafusos considerando o efeito alavanca.

No caso do exemplo de cálculo, ocorre uma pressão de contato na parte inferior (compressão) e a tentativa de descolamento junto à parte superior (tração). Esse efeito de descolamento é impedido pela existência dos parafusos, os quais resultam tracionados. A força cortante é admitida como uniformemente distribuída entre os parafusos (deformações plásticas).

Assim, os parafusos contidos na região comprimida da ligação ficam solicitados à força cortante apenas, enquanto aqueles contidos na região tracionada ficam submetidos à tração e cortante simultaneamente.

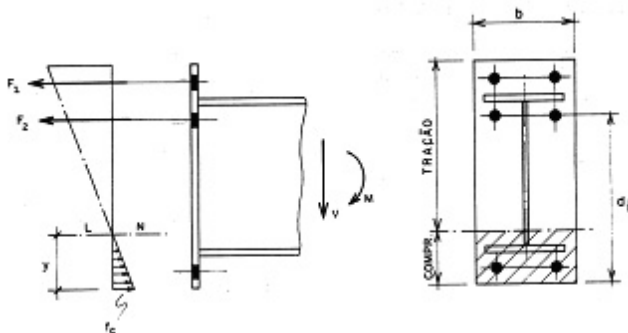


Figura 38 - Grupo de parafusos sob momento e cortante.

- força nos parafusos devido à cortante: o cisalhamento é considerado absorvido igualmente pelos “n” parafusos da ligação:

$$F_v = \frac{V_d}{n}$$

Onde:

V_d = força cortante de cálculo.

n = número total de parafusos da ligação.

- força nos parafusos devido ao momento fletor: nesse caso, admite-se uma distribuição linear de deformações, que consiste numa hipótese razoável desde que as deformações sejam pequenas (fase elástica):

$$F_i = \frac{M_d}{I} (d_i - y) A_p$$

Onde:

M_d = momento fletor de cálculo.

I = momento de inércia da seção formada pela região comprimida mais os parafusos tracionados.

d_i = distância do parafuso genérico “i” à face inferior da chapa.

A_p = área bruta do parafuso.

Para que se possa calcular o momento de inércia, é necessário conhecer a posição da linha neutra (y). Tratando-se de flexão simples, a linha neutra passa pelo centróide da seção, bastando então igualar o momento estático da porção superior ao da porção inferior da seção, resultando numa equação do 2º grau em “ y ”:

$$M_s^{sup} = M_s^{inf} \rightarrow \frac{b}{2} y^2 = \sum A_i (d_i - y)$$

Onde:

b = largura da chapa.

A_i = área dos parafusos tracionados posicionados à distância d_i

Com o valor de “ y ” pode-se calcular o momento de inércia da seção:

$$I = b \frac{y^3}{3} + \sum A_i (d_i - y)^2$$

O parafuso crítico é aquele sujeito à maior tração (mais afastado em relação à linha neutra), pois a força cortante é admitida uniformemente distribuída entre todos os parafusos.

5.7.2 - Esforços nas Mesas da Viga

O momento na viga será resistido através de esforços de tração e compressão nas mesas sem considerar a resistência da alma. Também a força de tração na viga será considerada resistida apenas pelas mesas, ao passo que a força cortante é resistida pela alma da viga, (fig. 39):

(a) Mesa superior (tracionada):

$$P_{dt} = \frac{100}{0,4875} + \frac{10}{2} = 210 \text{ kN}$$

(b) Mesa inferior (comprimida):

$$P_{dc} = \frac{100}{0,4875} - \frac{10}{2} = 200 \text{ kN}$$

(c) Verificação da efetividade da mesa à compressão (NBR 8800:2008, tabela F.1):

$$\frac{b}{2t} \leq 0,56 \sqrt{\frac{E}{f_y}} = 0,56 \sqrt{\frac{20.500}{25}} = 16$$

$$\frac{b}{2t} = \frac{20}{2 \times 1,25} = 8 < 16 \text{ ok!}$$

(d) Verificação da mesa à tração:

A mesa comprimida não apresenta problema de flambagem local, ou seja, é tão efetiva quanto a mesa tracionada.

Considerando o estado limite último de escoamento da seção bruta, a área bruta da mesa é:

$$A_g = 20 \times 1,25 = 25 \text{ cm}^2$$

Como o esforço de tração é maior, será verificada a mesa tracionada (NBR 8800:2008, 5.2.2):

$$N_{t,Rd} = \frac{A_g f_y}{\gamma_{a1}} = \frac{25 \times 25}{1,10} = 568 \text{ kN} > P_{dt} = 210 \text{ kN ok!}$$

(e) Verificação da alma ao cisalhamento local (NBR 8800:2008, 5.4.3.1):

A altura efetiva da alma resistindo ao cisalhamento é 435 mm (fig. 37), levando-se em conta os recortes para execução das soldas. Considerando que a verificação da flambagem da alma da viga à força cortante é feita no dimensionamento da viga, a área efetiva de cisalhamento é:

$$A_w = 43,5 \times 0,95 = 41,32 \text{ cm}^2$$

$$V_{Rd} = \frac{0,60 A_w f_y}{\gamma_{a1}} = \frac{0,60 \times 41,32 \times 25}{1,10} = 563 \text{ kN} > V_d = 220 \text{ kN}$$

5.7.3 - Soldas da Viga com a Chapa de Extremidade

(a) mesas superior e inferior:

A solda das mesas com a chapa de extremidade será de entalhe de penetração total.

De acordo com a tabela 8 da NBR 8800:2008, a resistência de cálculo para tração à seção normal da solda nesse caso é:

$$F_{w,Rd} = \frac{A_{MB} f_y}{\gamma_{a1}}$$

Verificação idêntica à anteriormente feita com o metal base das mesas em 5.7.2(d).

A verificação para a solda de penetração total não precisa ser feita, pois resulta em valor igual ao obtido anteriormente.

Modelos e exemplos de cálculo

A norma britânica BCSA estabelece uma solução simples e segura para a solda entre a mesa tracionada da viga e a chapa de topo:

- solda de entalhe de penetração total, pelo motivo acima demonstrado ou
- um par de filetes de soldas cuja soma das gargantas efetivas seja igual à espessura da mesa da viga.

Para o segundo caso, a adoção dessa recomendação nos levaria a adotar dois cordões de:

$$\frac{12,5}{2 \times 0,707} \cong 9 \text{ mm}$$

A solda entre a mesa comprimida e a chapa de topo, segundo a mesma recomendação é:

- para mesas inferiores a 12 mm: par de filetes de 6 mm;
- para mesas superiores a 12 mm: par de filetes de 8 mm.

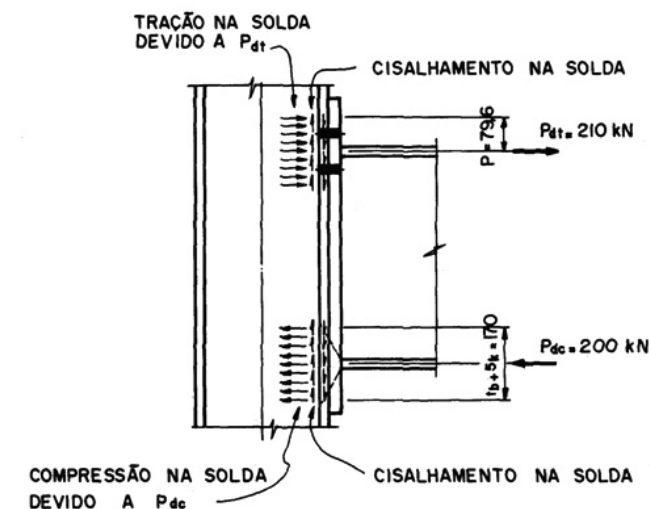


Figura 39 – Cálculo da solda

(b) alma

A solda da alma será de filete. De acordo com a tabela 10 da NBR 8800:2008 (ou tabela 15 deste manual), a solda mínima para a chapa de 9,5 mm, que é a espessura da chapa de alma é 5mm; serão considerados 2 filetes de solda de 5 mm.

- força na solda devida ao esforço cortante, considerando dois filetes de comprimento 435 mm (fig. 37):

$$f_v = \frac{220}{2 \times 43,5} = 2,5 \text{ kN/cm}$$

- força na solda da alma devida à força na solda das mesas; próximo à mesa, a solda da alma deverá também absorver uma parcela da tensão normal na mesa dada por (fig. 39):

$$\frac{435}{475} \times \frac{210}{1,25 \times 20} = 7,7 \text{ kN/cm}^2$$

Como são dois filetes e a espessura da alma de 9,5mm, a força por cm em cada um deles é:

$$f_t = \frac{0,95 \times 7,7}{2} = 3,7 \text{ kN/cm}$$

- força resultante na solda da alma:

$$f_w = \sqrt{2,5^2 + 3,7^2} = 4,5 \text{ kN/cm}$$

- verificação:

A resistência de cálculo do filete de 5 mm para aço ASTM A36 e eletrodo E70-XX é:

$$F_{w,Rd} = \frac{0,60 \times d_w \times f_y}{\gamma_{a1}} = \frac{0,60 \times 0,5 \times 25}{1,10} = 6,8 \text{ kN/cm}$$

valor maior que 4,5 kN/cm, ok!

Para a solda entre a alma da viga e a chapa de topo, o BCSA estabelece como solução:

- na zona tracionada: mesma especificação entre a mesa tracionada e a chapa de topo, que no caso do exemplo resulta em:

$$\frac{9,5}{2 \times 0,707} \cong 7 \text{ mm}$$

- na zona de cisalhamento: dimensionar de acordo com as normas locais.

5.7.4 - Esforços nos Parafusos

(a) Força cortante de cálculo por parafuso:

O cisalhamento é considerado absorvido igualmente pelos 8 parafusos da ligação:

$$F_{vd} = \frac{220}{8} = 27,5 \text{ kN}$$

(b) Tração de cálculo:

- posição da linha neutra:

$$\frac{b}{2} y^2 = \sum A_i (d_i - y) \rightarrow \frac{20}{2} y^2 = :$$

$$= 2 \times 2,85(60 - y) + 2 \times 2,85(52,75 - y)$$

$$y^2 + 1,14y - 64,27 = 0 \rightarrow y = 7,47 \text{ cm}$$

- momento de inércia:

$$I = b \frac{y^3}{3} + \sum A_i (d_i - y)^2 =$$

$$= 20 \frac{7,47^3}{3} + 2 \times 2,85(60 - 7,47)^2 + 2 \times 2,85(52,75 - 7,47)^2 =$$

$$= 30.194 \text{ cm}^4$$

- força de tração nos parafusos da posição (1) - mais afastados da LN, acrescido da força de tração atuante:

$$F_{1,d} = \frac{M_d}{I} (d_1 - y) A_p + \frac{N_d}{n} =$$

$$= \frac{10.000}{30.194} (60 - 7,47) 2,85 + \frac{10}{8} = 50,8 \text{ kN}$$

(c) verificação ao efeito adicional de tração (efeito de alavanca) conforme item 3.2.4.1:

A espessura da chapa de extremidade será arbitrada inicialmente $t=16\text{mm}$:

$$d = \frac{3}{4}'' \cong 19 \text{ mm}$$

$$e_1 = 80 \text{ mm}$$

$$e_2 = 60 \text{ mm}$$

$$b = 30 \text{ mm}$$

O menor dos dois valores entre:

$$a = 40 \text{ mm}$$

$$a = 1,25 \times b = 37,5 \text{ mm.}$$

$$\text{Portanto, } a = 37,5 \text{ mm}$$

$$a' = a + \frac{d}{2} = 3,75 + \frac{1,9}{2} = 4,7 \text{ cm}$$

$$b' = b - \frac{d}{2} = 3,0 - \frac{1,9}{2} = 2,05 \text{ cm}$$

- largura tributária para cada parafuso, p:

$$\frac{e_1}{2} = 40 \text{ mm}$$

$$e_2 = 60 \text{ mm}$$

$$\left(b + \frac{d}{2}\right) = \left(3 + \frac{1,9}{2}\right) = 3,95 \text{ cm}$$

$$\therefore \frac{e_1}{2} > b + \frac{d}{2}$$

$$e_2 > b + \frac{d}{2}$$

Modelos e exemplos de cálculo

∴ de cada lado do parafuso vale a largura tributária de 3,95 cm e:

$$p = 3,95 + 3,95 = 7,9 \text{ cm}$$

- resistência de cálculo da chapa de extremidade na seção $\alpha\alpha$:

$$M_{\alpha} = M_{Rd} = \left(1,5 \frac{pt^2}{6} f_y\right) / \gamma_{a1} = \frac{\left(1,5 \frac{7,9 \times 1,6^2}{6} 25\right)}{1,10} = 114,9 \text{ kNcm}$$

- valor de δ :

Dimensão do furo: $d' = 1,9 + 0,16 = 2,06$ cm.

$$\delta = \frac{p - d'}{p} = \frac{7,9 - 2,06}{7,9} = 0,74$$

- valor de α :

Tração no parafuso $T = F_{1,d} = 50,8$ kN.

$$\alpha = \frac{Tb' - M_{\alpha}}{\delta M_{\alpha}} = \frac{50,8 \times 2,05 - 114,9}{0,74 \times 114,9} = -0,13$$

∴ $\alpha < 0$, não haverá efeito alavanca, havendo folga na espessura da mesa e o dimensionamento será governado pelos parafusos, com $T=50,8$ kN.

- diminuição da espessura da chapa de extremidade:

Podemos avaliar a chapa de 12,5 mm.

- resistência de cálculo da chapa de extremidade na seção $\alpha\alpha$:

$$M_{\alpha} = M_{Rd} = \left(1,5 \frac{pt^2}{6} f_y\right) / \gamma_{a1} = \frac{\left(1,5 \frac{7,9 \times 1,25^2}{6} 25\right)}{1,10} = 70,1 \text{ kNcm}$$

- valor de δ :

$$\delta = 0,74$$

- valor de α :

Tração no parafuso $T = 50,8$ kN.

$$\alpha = \frac{Tb' - M_{\alpha}}{\delta M_{\alpha}} = \frac{50,8 \times 2,05 - 70,1}{0,74 \times 70,1} = 0,66$$

∴ $0 < \alpha < 1$, existirá efeito alavanca, sendo o efeito adicional de tração no parafuso dado por:

$$Q = \frac{Tb' - M_{\alpha}}{a'} = \frac{50,8 \times 2,05 - 70,1}{4,7} = 7,2 \text{ kN}$$

O esforço final no parafuso será:

$$T + Q = 50,8 + 7,2 = 58 \text{ kN}$$

Continuaremos a verificação utilizando chapa de extremidade de 12,5 mm.

5.7.5 - Verificação da Chapa de Extremidade

- efeito do momento fletor:

Está automaticamente verificado, pois se $\alpha < 1$ é porque o momento de cálculo M_2 é menor que o momento resistente δM_{α} (item 3.2.4.1).

- efeito da força cortante:

Considerando a largura p e a área líquida efetiva para seção retangular adotando a mesma consideração de 5.2.5, a tensão de cisalhamento de cálculo é:

$$\frac{T + Q}{0,67 \times p \times t} = \frac{58}{0,67 \times 7,9 \times 1,25} = 8,8 \text{ kN/cm}^2$$

A resistência de cálculo é (NBR 8800:2008, 5.4.3):

$$V_{Rd} = \frac{0,6 \times 25}{1,10} = 13,6 \text{ kN/cm}^2 > 8,8 \text{ kN/cm}^2 \text{ ok!}$$

5.7.6 - Verificação dos Parafusos

a) verificação da pega (NBR 8800:2008, 6.3.7)

A soma das espessuras da chapa de extremidade (12,5mm) e da mesa de coluna (31,5 mm) é 44 mm, valor menor que $5 \times d = 95$ mm.

Conforme a NBR 8800, 6.3.3.4, os parafusos deverão ser verificados isoladamente aos efeitos de tração e cisalhamento, além da verificação conjunta aos dois efeitos, conforme a tabela 11 da norma, reproduzida na tabela 10 do Volume 1.

b) verificação à tração:

As resistências de cálculo são, para parafusos $d = \frac{3}{4}$ ", A325:

- tração pura (NBR 8800:2008, 6.3.3.1):

$$F_{t,Rd} = \frac{A_{be} f_{ub}}{\gamma_{a2}} = \frac{(0,75 \times 2,85) \times 82,5}{1,35} = 130,6 \text{ kN}$$

- tração com cisalhamento:

Considerando pela tabela 10, o plano de corte passando pela rosca:

$$F_{t,Sd} \leq \frac{f_{ub} A_b}{\gamma_{a2}} - 1,90 F_{v,Sd} =$$
$$= \frac{82,5 \times 2,85}{1,35} - 1,90 \times 27,5 = 121,9 \text{ kN}$$

Sendo

$F_{v,Sd}$ a força cortante de cálculo.

\therefore vale o menor valor 121,9 kN > 58 kN ok!

c) verificação ao cisalhamento:

- resistência ao corte (tabela 9)

Com $d = \frac{3}{4}$ ", parafuso ASTM A325 e rosca situada no plano de corte:

$$F_{v,Rd} = 69,7 \text{ kN}$$

- resistência à pressão de contato:

Para aço ASTM A36, parafusos $d = \frac{3}{4}$ " e a espessura da chapa de extremidade 12,5 mm:

Para rasgamento entre dois furos, com $l_f = 64,4$ mm:

$$F_{c,Rd} = 168,9 \times 1,25 = 211 \text{ kN}$$

Para rasgamento entre furo e borda, com $l_f = 29,7$ mm:

$$F_{c,Rd} = 88 \times 1,25 = 110 \text{ kN}$$

\therefore Prevalece o menor valor 110 kN, maior que a solitação de cálculo $F_{v,Sd} = 27,5$ kN e o parafuso está verificado.

5.7.7 - Verificação da Necessidade de Enrijecedores junto à Mesa Comprimida da Viga

Conforme NBR 8800:2008, 5.7.3, não são necessários reforçadores junto ao flange comprimido porque:

Na situação em que a distância da mesa inferior ao topo da coluna é maior que a altura da seção transversal da coluna e cuja força solicitante de cálculo não supera a força resistente de cálculo de escoamento local da alma

da coluna (fig. 37) dada por:

$$F_{Rd} = \frac{1,10(5k + t_b)f_y t_w}{\gamma_{a1}}$$

$$F_{Rd} = \frac{1,10[5(3,15 + 0,8) + 1,25]25 \times 1,25}{1,10} = 656 \text{ kN}$$

Também não pode superar a força resistente ao enrugamento da alma (NBR 8800:2008, 5.7.4) dada por:

$$F_{Rd} = \frac{0,66t_w^2}{\gamma_{a1}} \left[1 + 3 \left(\frac{t_b}{d} \right) \left(\frac{t_w}{t_f} \right)^{1,5} \right] \sqrt{\frac{E f_y t_f}{t_w}}$$

$$F_{Rd} = \frac{0,661,25^2}{1,10} \left[1 + 3 \left(\frac{1,25}{30} \right) \left(\frac{1,25}{3,15} \right)^{1,5} \right] \sqrt{\frac{20500 \times 25 \times 3,15}{1,25}} = 1.098 \text{ kN}$$

Prevalece o menor valor, $F_{Rd} = 656 \text{ kN}$, maior que 200 kN, significando que a coluna não precisa de enrijecedores junto ao flange comprimido da viga.

5.7.8 - Verificação da Necessidade de Enrijecedores na Coluna, Junto à Mesa Tração da Viga

Conforme a NBR 8800:2008, 5.7.2, não são necessários enrijecedores junto à mesa tracionada ligada à coluna quando a força solicitante de cálculo não superar a força resistente de cálculo da mesa da barra:

$$F_{Rd} = \frac{6,25t_f^2 f_y}{\gamma_{a1}} = \frac{6,25 \times 3,15^2 \times 25}{1,10} = 1.409 \text{ kN}$$

Entretanto, como a força atua a uma distância da extremidade da barra menor que $10t_f$ a força resistente deve ser reduzida à metade. Assim:

$$10t_f = 10 \times 3,15 = 31,5 \text{ cm}$$

$$F_{Rd} = \frac{1.409}{2} = 704,5 \text{ kN} > 210 \text{ kN}$$

Ou, ainda,

a) verificação da mesa da coluna à flexão:

Devido à elevada espessura da mesa da coluna (31,5 mm) será admitido que ela tem rigidez suficiente para que o efeito de alavanca se desenvolva totalmente na chapa da extremidade, que é menos espessa.

Por outro lado, a mesa da coluna deverá resistir, através da sua flexão, ao esforço final no parafuso, $T = 58 \text{ kN}$, já considerando o efeito alavanca

Como anteriormente, são definidas as seguintes grandezas:

$$b = \frac{8 - 1,25}{2} = 3,38 \text{ cm}$$

$$b + \frac{d}{2} = 3,38 + \frac{1,9}{2} = 4,33 \text{ cm}$$

$$e_1 = 3,0 + 3,0 + 1,25 = 7,25 \text{ cm}$$

$$\frac{e_1}{2} = 3,63 \text{ cm}$$

$$e_2 = 12 - 3 = 9 \text{ cm}$$

Considerando que as larguras efetivas de cada lado do parafuso são 4,33cm e 3,63 cm:
 $p = 4,33 + 3,63 = 7,96 \text{ cm}$

- momento resistente no flange, em função da largura tributária p :

$$M_{\alpha} = \left(1,5 \frac{p t^2}{6} f_y \right) / \gamma_{a1} = \frac{\left(1,5 \frac{7,96 \times 3,15^2}{6} 25 \right)}{1,10} = 448,7 \text{ kNcm}$$

- momento de cálculo solicitando a largura p

$M = T \times b$ com $T = 58 \text{ kN}$, conforme anteriormente; então:

$$M = 58 \times 3,38 = 196 \text{ kNcm}$$

- verificação:

$$M < M_{\alpha}, \text{ ok!}$$

b) verificação da alma da coluna à tração:

- o esforço solicitante de tração é, considerando dois parafusos solicitando a faixa de alma de largura "p" à tração:

$$2T = 2 \times 58 = 116 \text{ kN};$$

- resistência à tração da faixa de alma de largura "p" (NBR 8800, 5.2.2):

$$N_{t,Rd} = \frac{A_g f_y}{\gamma_{a1}} = \frac{p t_w f_y}{\gamma_{a1}} = \frac{7,96 \times 1,25 \times 25}{1,10} = 226 \text{ kN}$$

- verificação:

$$2T < N_{t,Rd}$$

∴ a alma da coluna resiste à tração.

∴ A coluna também não precisa de enrijecedores junto à mesa tracionada da viga.

Por questões construtivas, às vezes usam-se enrijecedores junto aos flanges tracionado e comprimido da viga em ligação desse tipo, mesmo quando não necessários, conforme mostrado.

Na eventualidade da utilização de enrijecedores, o dimensionamento deles deve ser feito conforme NBR 8800:2008, 5.7.9.

Devido à presença do enrijecedor, as geometrias da chapa de extremidade e a da mesa da coluna são praticamente as mesmas para análise do efeito alavanca, o que vale dizer que ele será governado pela menor espessa das duas chapas.

5.7.9 - Verificação da Alma da Coluna ao Cisalhamento

a) força cortante de cálculo na alma:

- força cortante máxima = 210kN, conforme item 5.7.2.

b) resistência de cálculo (NBR 8800:2008, 5.4.3):

$h = 23,7\text{cm}$, altura livre da alma entre mesas;

a = distância entre enrijecedores transversais; como o valor de "a" é grande, uma vez que não há enrijecedores, será admitido $a/h > 3$

$$K_v = 5,0, \text{ para } a/h > 3$$

$$\lambda = \frac{h}{t_w} = \frac{23,7}{1,25} = 19$$

$$\lambda_p = 1,10 \sqrt{\frac{k_v E}{f_y}} = 1,10 \sqrt{\frac{5,0 \times 20.500}{25}} = 70,4$$

$t_w = 1,25\text{cm}$, espessura da alma da coluna;

como

$\lambda < \lambda_p$, a resistência da alma corresponde à plastificação por cisalhamento:

$$V_{Rd} = \frac{V_{pl}}{\gamma_{a1}} = \frac{0,60 h t_w f_y}{1,10} = \frac{0,60 \times 23,7 \times 1,25 \times 25}{1,10} = 404 \text{ kN}$$

c) verificação:

$$210\text{kN} < V_{Rd}$$

∴ a alma resiste ao cisalhamento, ok!

5.7.10 - Solda de Composição da Coluna

A solda de composição da coluna deverá ser calculada em função da força cortante na coluna, entre os níveis da mesa da viga e, em acréscimo, dos efeitos locais de P_d e P_{dc} sobre os cordões (fig. 39).

a) características da seção da coluna:

$A = 155,6 \text{ cm}^2$, área

$I_x = 24200 \text{ cm}^4$, momento de inércia.

b) verificação da solda junto à mesa comprimida:

- solda mínima

De acordo com a NBR 8800:2008, tabela 10, a solda mínima para chapa de 12,5 mm é 5 e a máxima 11 mm; será indicada solda de filete de 8 mm; em ambos os lados da alma para a solda de composição da coluna.

- força de cisalhamento da solda (ver item 5.19.1 à frente):

A força de cisalhamento por cm em cada um dos filetes de composição é:

$$q_t = \frac{V_d M_s}{2I}$$

Onde:

V_d = força cortante na seção considerada;

No caso $V_d = P_{dt} = 210 \text{ kN}$

M_s = momento estático da mesa da coluna com relação ao eixo principal perpendicular à alma

$$\therefore M_s = 20 \times 3,15 \times 13,4 = 844 \text{ cm}^3$$

I = momento de inércia da seção da coluna, $I = 24200 \text{ cm}^4$

Então, a força no filete é:

$$q_t = \frac{210 \times 844}{2 \times 24.200} = 3,66 \text{ kN/cm}$$

- força de compressão no filete, no comprimento considerado efetivo, $t_b + 5k$ (fig. 39):

$$\frac{200}{2(t_b + 5k)} = \frac{200}{2(1,25 + 5 \times 3,15)} = 5,88 \text{ kN/cm}$$

- força resultante no filete:

$$f_w = \sqrt{3,66^2 + 5,88^2} = 6,93 \text{ kN/cm}$$

- verificação:

A resistência de cálculo do filete de 8mm, para aço ASTM A36 e eletrodo E70 – XX é:

$$F_{w,Rd} = \frac{0,60 d_w f_y}{\gamma_{a1}} = \frac{0,60 \times 0,8 \times 25}{1,10} = 10,9 \text{ kN/cm}$$

Valor maior que 6,93 kN/cm, ok!

b) verificação da solda junto à mesa traçionada:

- força de cisalhamento na solda:

Conforme anteriormente, a força por cm de filete é 3,66 kN/cm.

- força de tração no filete no comprimento “p”:

$$\frac{210/2}{2p} = \frac{105}{2 \times 7,96} = 6,60 \text{ kN/cm}$$

- força resultante no filete:

$$f_w = \sqrt{3,66^2 + 6,60^2} = 7,54 \text{ kN/cm}$$

- verificação:

Este valor é menor que a resistência de cálculo do filete de 8 mm, 10,9 kN/cm, conforme visto anteriormente. ok!

5.8 - Ligação do Tipo Atrito: Parafusos nas Extremidades

Verificar ao deslizamento a ligação parafusada esquematizada na figura 37 admitindo ligação do tipo atrito.

5.8.1 - Considerações: Ligação do Tipo Atrito: Parafusos nas Extremidades

Nesse caso, a hipótese anterior em que admite-se que a pressão de contato é uniformemente distribuída quando da protensão dos parafusos, deixa de ser uma hipótese razoável, pois os parafusos estão concentrados apenas nas extremidades da chapa. Dessa forma, torna-se difícil avaliar a pressão de contato junto aos parafusos para que se possa determinar sua resistência ao deslizamento.

Um critério simples e freqüentemente utilizado neste caso consiste em admitir que o momento fletor é equilibrado por um binário, cujas forças têm como linha de ação, o centro das mesas do perfil. Com isto, a força de tração junto ao parafuso é obtida dividindo-se a resultante de tração (T) pelo número de parafusos situados na região tracionada.

$$T = C = \frac{M}{z}$$

$$T_1 = \frac{T}{n}$$

Onde:

T = resultante de tração.

z = braço de alavanca, distância entre centros das mesas do perfil.

T₁ = tração por parafuso.

n = número de parafusos na região tracionada.

5.8.2 - Esforços de Tração nos Parafusos

- protensão nos parafusos:

Conforme tabela 11, do Volume 1, para parafusos 3/4" em aço ASTM A325:

$$F_{Tb} = 125 \text{ kN}$$

- tração por parafuso:

$$T = C = \frac{M}{z} = \frac{10.000}{48,75} = 205 \text{ kN}$$

$$T_1 = \frac{T}{n} = \frac{205}{4} = 51,25 \text{ kN}$$

- força cortante por parafuso:

$$F_{v,Sd} = \frac{V_d}{n} = \frac{220}{8} = 27,5 \text{ kN}$$

5.8.3 - Resistência ao Deslizamento

Para essa verificação será tomada simplificada, conforme NBR 8800:2008, 6.3.4.4, a força cortante solicitante característica igual a 70% da força solicitante de cálculo no parafuso, assim como a força de tração devido ao momento fletor:

$$F_{v,Sk} = 0,70 \times 51,25 = 35,87 \text{ kN}$$

$$F_{t,Sk} = 0,70 \times 51,25 = 35,87 \text{ kN}$$

- parafusos contidos na região tracionada:

$$F_{f,Rk} = 0,80 \mu C_h F_{Tb} n_s \left(1 - \frac{F_{t,Sk}}{0,80 F_{Tb}} \right) =$$

$$= 0,80 \times 0,50 \times 125 \times 1 \left(1 - \frac{35,87}{0,80 \times 125} \right)$$

$$F_{f,Rk} = 32,0 \text{ kN} > F_{v,Sd} = 27,5 \text{ kN ok!}$$

Adotando:

$$C_h = 1,0$$

$$\mu = 0,50$$

- parafusos contidos na região comprimida:

$$F_{f,Rk} = 0,80\mu C_h F_{Tb} n_s \left(1 - \frac{F_{t,Sk}}{0,80F_{Tb}}\right) =$$

$$= 0,80 \times 0,50 \times 125 \times 1 \left(1 - \frac{0}{0,80 \times 125}\right)$$

$$F_{f,Rk} = 50,0 \text{ kN} > F_{v,Sd} = 27,5 \text{ kN ok!}$$

Observa-se que a favor da segurança, não são considerados acréscimos na pressão de contato.

- resistência total da ligação ao deslizamento:

$$(F_{f,Rk})_{total} = 4 \times 32,0 + 4 \times 50,0 = 328 \text{ kN}$$

5.9 - Ligações Rígidas com Grupo de Parafusos Tracionados – Ligação Tipo Contato

Verificar os elementos da ligação mostrada na figura 40.

O esforço indicado é a solicitação de cálculo.

- aço ASTM A-36
- eletrodo de solda: E70-XX
- parafusos ASTM A307, $d = 7/8"$
- ligação por contato

Será admitido que os elementos da coluna são suficientes para absorver os esforços aplicados pela ligação.

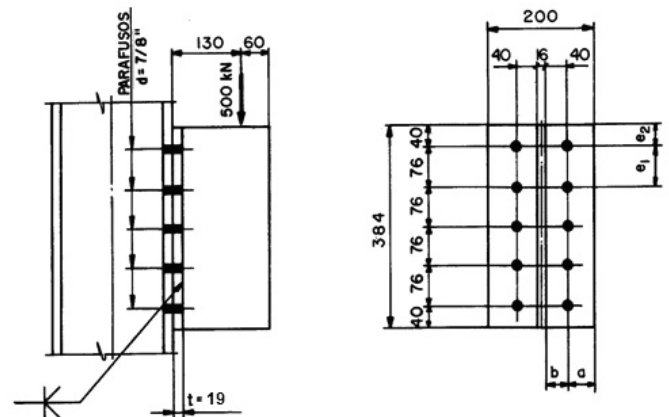


Figura 40 - Ligação com grupo de parafusos tracionados

5.9.1 - Considerações: Grupo de Parafusos Tracionados

Nas ligações rígidas, os esforços de tração nos parafusos, devidos à ação do momento fletor, são calculados por dois processos diferentes dependendo dos parafusos serem montados com protensão inicial (parafusos A325 e A490) ou sem protensão (A307).

5.9.1.1 - Grupo de Parafusos Tracionados – Conexão sem Protensão Inicial

As hipóteses assumidas neste caso são as mesmas do caso anterior, porém, devido à uniformidade na distribuição dos parafusos, adota-se uma simplificação de cálculo, que consiste em admitir a região tracionada como sendo uma seção retangular fictícia (figura 41). Daí em diante, o procedimento de cálculo é o mesmo do caso anterior.

Esse esquema de ligação é adotado nos casos em que a força cortante é elevada, necessitando de grande quantidade de parafusos.

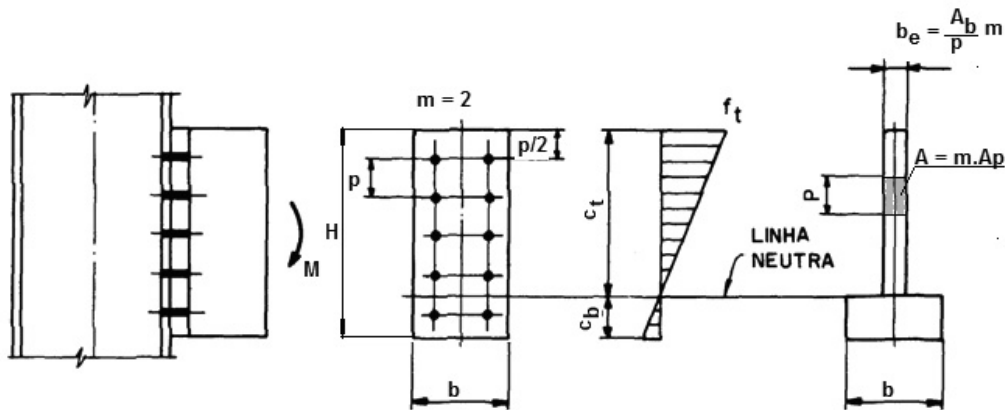


Figura 41 – Ligação com parafusos A307 – tipo contato.

Considerando:

M = momento fletor solicitando a ligação

H = altura da chapa de extremidade

m = número de colunas de parafusos na ligação, no caso da figura 41, $m = 2$

p = distância entre parafusos

b = largura da chapa de ligação

b_e = largura efetiva da parte tracionada em função das áreas dos parafusos:

$$b_e = \frac{A_b}{p} m$$

A_b = área do parafuso

- posição da linha neutra: obtida pela igualdade de momentos estáticos:

$$M_s^{inf} = M_s^{sup} \rightarrow \frac{bc_b^2}{2} = b_e \frac{c_t^2}{2} \rightarrow \frac{c_b}{H - c_b} = \sqrt{\frac{b_e}{b}}$$

c_b e $c_t = H - c_b$: distâncias que posicionam a linha neutra da seção

- momento de inércia da seção equivalente:

$$I = b \frac{c_b^3}{3} + b_e \frac{c_t^3}{3}$$

- tensão de tração no parafuso mais solicitado:

$$f_t = \frac{M}{I} \left(c_t - \frac{p}{2} \right)$$

5.9.2 - Esforços nos Parafusos

(a) Esforço de cisalhamento

$$V_d = \frac{500}{10} = 50 \text{ kN}$$

(b) Esforço de tração

- posição da linha neutra:

$$b_e = \frac{A_b}{p} m = \frac{3,88}{7,6} 2 = 1,02$$

$$\frac{c_b}{H - c_b} = \sqrt{\frac{b_e}{b}} = \frac{c_b}{38,4 - c_b} = \sqrt{\frac{1,02}{20}} \rightarrow c_b = 7,07 \text{ cm}$$

$$c_t = H - c_b = 38,4 - 7,07 \rightarrow c_t = 31,33 \text{ cm}$$

- momento de inércia:

$$I = b \frac{c_b^3}{3} + b_e \frac{c_t^3}{3} = 20 \frac{7,07^3}{3} + 1,02 \frac{31,3^3}{3} = 12.782 \text{ cm}^4$$

Modelos e exemplos de cálculo

- tração de cálculo nos parafusos mais solicitados:

$$F_{td} = \frac{M_d}{I} \left(c_t - \frac{p}{2} \right) A_b =$$
$$= \frac{500 \times 13}{12.782} \left(31,33 - \frac{7,6}{2} \right) 3,88 = 54,3 \text{ kN}$$

(c) verificação ao efeito adicional de tração (efeito de alavanca) conforme item 3.2.4.1:

As seguintes grandezas são definidas:

$$d = 7/8" \cong 22 \text{ mm}$$

$$e_1 = 76 \text{ mm}$$

$$e_2 = 40 \text{ mm}$$

$$b = 40 \text{ mm}$$

O menor dos dois valores entre:

$$a = 52 \text{ mm}$$

$$a = 1,25 \times b = 50 \text{ mm. Portanto, } a = 50 \text{ mm}$$

$$a' = a + \frac{d}{2} = 5,0 + \frac{2,2}{2} = 6,1 \text{ cm}$$

$$b' = b - \frac{d}{2} = 4,0 - \frac{2,2}{2} = 2,9 \text{ cm}$$

- largura tributária para cada parafuso, p:

$$\frac{e_1}{2} = 38 \text{ mm}$$

$$e_2 = 40 \text{ mm}$$

$$\left(b + \frac{d}{2} \right) = \left(4 + \frac{2,2}{2} \right) = 5,1 \text{ cm}$$

$$\therefore \frac{e_1}{2} < b + \frac{d}{2}. \text{ vale o menor valor} = 38 \text{ mm}$$

$$e_2 < b + \frac{d}{2}, \text{ vale o menor valor} = 40 \text{ mm}$$

a largura tributária é:

$$p = 3,8 + 4,0 = 7,8 \text{ cm}$$

- espessura da chapa de extremidade:

Como não se deseja efeito alavanca na ligação, será adotado inicialmente o valor $t = 19 \text{ mm}$.

- resistência de cálculo da chapa de extremidade na seção $\alpha\alpha$:

$$M_\alpha = M_{Rd} = \left(1,5 \frac{pt^2}{6} f_y \right) / \gamma_{a1} =$$
$$= \frac{\left(1,5 \frac{7,8 \times 1,9^2}{6} 25 \right)}{1,10} = 160 \text{ kNcm}$$

- valor de δ :

Dimensão do furo: $d' = 2,2 + 0,16 = 2,36 \text{ cm}$.

$$\delta = \frac{p - d'}{p} = \frac{7,8 - 2,36}{7,8} = 0,70$$

- valor de α :

Tração no parafuso $T = F_{1,d} = 54,3 \text{ kN}$.

$$\alpha = \frac{Tb' - M_\alpha}{\delta M_\alpha} = \frac{54,3 \times 2,9 - 160}{0,70 \times 160} = -0,02$$

$\therefore \alpha < 0$, não haverá efeito alavanca, conforme desejado. Não há também esforço adicional de tração no parafuso, uma vez que para essa condição $Q=0$.

5.9.3 - Verificação dos Parafusos

(a) resistência do parafuso à tração:

- tração pura (NBR 8800:2008, 6.3.3.1):

$$F_{t,Rd} = \frac{A_{be}f_{ub}}{\gamma_{a2}} = \frac{(0,75 \times 3,88) \times 41,5}{1,35} = 89,5 \text{ kN}$$

- tração com cisalhamento:

Considerando pela tabela 10:

$$F_{t,Sd} \leq \frac{f_{ub}A_b}{\gamma_{a2}} - 1,90F_{v,Sd} =$$
$$= \frac{41,5 \times 3,88}{1,35} - 1,90 \times 50 = 24,3 \text{ kN}$$

Sendo

$F_{c,Rd}$ a força cortante de cálculo

\therefore vale o menor valor $24,3 \text{ kN} < 54,3 \text{ kN}$ não resiste!

A alternativa para essa situação é aumentar o diâmetro dos parafusos ou alterar a especificação do aço para ASTM A325.

- Vamos adotar esta última alternativa sem protensão inicial para verificação:

Pela tabela 10 com $d = 7/8''$, parafuso ASTM A325:

$$F_{t,Sd} = 177,8 \text{ kN}$$

Considerando pela tabela 10, com rosca no plano de corte:

$$F_{t,Sd} \leq \frac{f_{ub}A_b}{\gamma_{a2}} - 1,90F_{v,Sd} =$$
$$= \frac{82,5 \times 3,88}{1,35} - 1,90 \times 50 = 142,1 \text{ kN}$$

\therefore vale o menor valor $142,1 \text{ kN} < 54,3 \text{ kN}$ ok!

b) verificação ao cisalhamento:

- resistência ao corte (tabela 9)

Com $d = 7/8''$, parafuso ASTM A325 e rosca situada no plano de corte:

$$F_{v,Rd} = 94,8 \text{ kN} > V_d = 50 \text{ kN} \text{ ok!}$$

- resistência à pressão de contato (item 3.2.1.2.2):

Para rasgamento entre dois furos, com $l_f = 52,4 \text{ mm}$:

$$F_{c,Rd} = 195,2 \times 1,9 = 371 \text{ kN}$$

Para rasgamento entre furo e borda, com $l_f = 28,2 \text{ mm}$:

$$F_{c,Rd} = 125,2 \times 1,9 = 238 \text{ kN}$$

\therefore Prevalece o menor valor 238 kN , maior que a solicitação de cálculo $F_{v,Sd} = 50 \text{ kN}$ e o parafuso está verificado.

5.9.4 - Demais Verificações

Após o cálculo do esforço no parafuso mais tracionado, as seguintes verificações deverão ser feitas:

- Resistência à flambagem local para a chapa de espessura 16 mm , conforme NBR 8800:2008, Tabela G.1;

- Resistência da mesma chapa à flexão;

- Verificada essa chapa à flexão, a sua solda com a chapa de ligação, de espessura 19 mm estará automaticamente verificada, por ser de chanfro com penetração total, conforme NBR 8800:2008, tabela 8.

5.10 - Ligações Rígidas com Grupo de Parafusos Tracionados – Ligação com Protensão Inicial

Verificar os elementos da ligação mostrada na figura 40 alterando os seguintes dados:

- Parafusos ASTM A325, $d = 7/8''$
- Ligação tipo atrito

5.10.1 - Considerações: Grupo de Parafusos Tracionados – Ligações com Protensão Inicial

5.10.1.1 - Ligação Tipo Atrito

Neste caso, admite-se por hipótese, que sempre haja pressão de contato entre a chapa de extremidade e o elemento de apoio. Dessa forma, a linha neutra coincide com o centróide da chapa de extremidade e, assumindo distribuição linear de deformações, uma parte da chapa fica sujeita ao acréscimo na pressão de contato, enquanto a outra parte recebe um alívio na pressão de contato (figura 42).

A análise em questão é idêntica ao caso da flexo-compressão em barras de seção retangular, onde se considera separadamente os efeitos da força normal (protensão nos parafusos) e do momento fletor, resultando na distribuição final de pressões de contato conforme apresentado na figura 42.

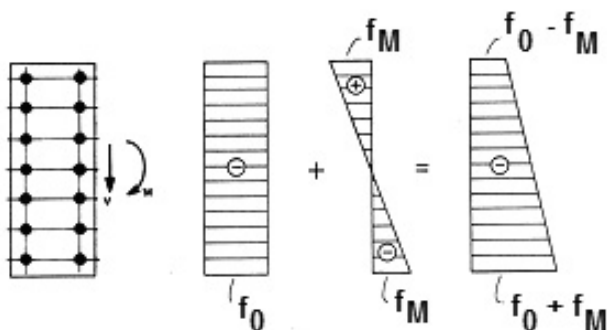


Figura 42 - Ligação parafusada sob momento e cortante – tipo atrito.

Para ligações tipo atrito, os parafusos críticos são aqueles situados na região tracionada, ou seja, na região que recebe o alívio na pressão de contato, em particular, os mais afastados da linha neutra, pois apresentam a menor resistência ao deslizamento.

A condição de que as chapas aparafusadas na ligação sejam bastante rígidas e ainda permaneçam firmemente em contato entre si após a aplicação do momento é obrigatória.

A resistência da ligação à força cortante é então obtida pelo somatório das resistências ao deslizamento de todos os parafusos.

$$(F_{f,Rd})_{total} = \sum (F_{f,Rd})_i$$

- Tensão normal devida à instalação dos parafusos

$$f_0 = \frac{\sum F_{Tb}}{A_c}$$

Onde A_c é a área de contato da chapa, ou seja, a área de pressão de contato.

- Tensão normal devida ao momento fletor

$$f_M = \frac{M}{I} y_i$$

Onde:

I = momento de inércia da seção de contato, ou seja, da chapa de extremidade;

y_i = distância vertical do centro de gravidade do conjunto de parafusos ao centro do parafuso genérico "i".

M = momento fletor solicitando a ligação que produz a força de tração no parafuso e

reduz a força de protensão $F_{t,Sk}$. Essa força característica deve ser calculada com as combinações de ações raras de serviço conforme NBR 8800:2008, 6.3.4.4 ou, simplificada, tomada igual a 70% da força de tração solicitante de cálculo

Nas ligações com furos-padrão (NBR 8800:2008, 6.3.4.2), o deslizamento deve ser considerado estado limite de serviço. Dessa forma, os estados limites últimos da ligação por contato também devem ser verificados.

5.10.1.2 - Ligação Tipo Contato

Considerando as mesmas hipóteses, Salmon et al. (1996) levam à solução final do problema para parafusos com protensão inicial sem considerar a ligação por atrito, em que a tensão de tração no parafuso mais solicitado é dada por:

$$f_t = \frac{M y}{\sum A_b y^2}$$

Onde:

A_b = área dos parafusos.

No caso de força de tração no parafuso ao invés de tensão de tração (fig. 43):

$$F_t = \frac{M y}{\sum y^2}$$

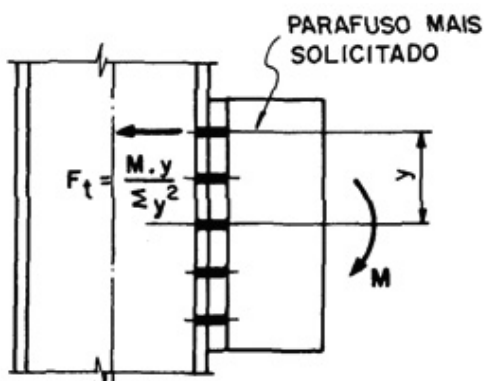


Figura 43 – Força no parafuso com protensão.

5.10.2 - Considerações Adicionais

Após o cálculo do esforço no parafuso mais tracionado, as seguintes verificações deverão ser feitas:

- Tração, cisalhamento e combinação dos dois esforços no parafuso.

- Verificação das espessuras das chapas de ligação, nas ligações com parafusos ASTM A-325 e A 490, para que não apareça o efeito de alavanca, que impediria o contato das chapas entre si, inviabilizando o modelo de cálculo.

- Dimensionamento das soldas

- Dimensionamento dos elementos de ligação, levando em conta, inclusive, a flexão da chapa de ligação causada pela pressão desenvolvida, na zona comprimida, pelo momento, no caso de parafusos ASTM A-307.

5.10.3 - Esforços nos Parafusos

(a) força de cisalhamento de cálculo no parafuso para verificação do estado limite último:

Conforme calculado em 5.9.2:

$$V_d = 50 \text{ kN} / \text{parafuso}$$

(b) esforço de tração de cálculo para verificação do estado limite último:

- momento de inércia do conjunto de parafusos:

$$\sum y^2 = 4(7,6^2 + 15,2^2) = 1.155,2 \text{ cm}^2$$

$$M_{sd} = 500 \times 13 = 6.500 \text{ kN cm}$$

- esforço de tração no parafuso mais solicitado (distanto $y = 15,2$ cm da linha neutra do grupo de parafusos):

$$T_d = \frac{M y}{\sum y^2} = \frac{6.500 \times 15,2}{1.155,2} = 85,5 \text{ kN}$$

(c) verificação do efeito adicional de tração:

Utilizando os resultados obtidos em 5.9.2 para chapa de extremidade $t = 19\text{mm}$, teremos:

- resistência de cálculo da chapa de extremidade na seção $\alpha\alpha$:

$$M_\alpha = 160 \text{ kN cm}$$

- valor de δ :

$$\delta = 0,70$$

- valor de α :

Tração no parafuso $T = F_{1,d} = 85,5 \text{ kN}$.

$$\alpha = \frac{Tb' - M_\alpha}{\delta M_\alpha} = \frac{85,5 \times 2,9 - 160}{0,70 \times 160} = 0,78$$

$\alpha > 0$, há efeito alavanca e devemos adotar uma chapa mais espessa para atender as hipóteses de cálculo.

- Adotando chapa com $t=25,4\text{mm}$:

$$M_\alpha = M_{Ra} = \left(1,5 \frac{pt^2}{6} f_y\right) / \gamma_{a1} = \frac{\left(1,5 \frac{7,8 \times 2,54^2}{6} 25\right)}{1,10} = 285,9 \text{ kNcm}$$

$$\alpha = \frac{Tb' - M_\alpha}{\delta M_\alpha} = \frac{85,5 \times 2,9 - 285,9}{0,70 \times 285,9} = -0,18$$

$\alpha > 0$, conforme desejado. Não há também esforço adicional de tração no parafuso, uma vez que $Q = 0$.

5.10.4 - Verificação dos Parafusos ao Estado Limite Último

(a) resistência do parafuso ao corte:
Verificado em 5.9.3

(b) resistência do parafuso à tração
Verificado em 5.9.3.

5.10.5 - Verificação dos Parafusos ao Estado Limite de Serviço

(a) força de cisalhamento característica na ligação para verificação do estado limite de serviço:

Adotando a simplificação da NBR 8800:2008. 6.3.4.4:

$$V_k = 0,70V_d = 0,70 \times 500 = 350 \text{ kN}$$

(b) momento característico solicitando o grupo de parafusos, tomado igual a 70% de M_d :

$$M_{Sk} = 0,70 \times 6.500 = 4.550 \text{ kNcm}$$

(c) protensão nos parafusos:

Conforme a tabela 11 desse texto, Volume 1, para parafusos 7/8" em aço ASTM A325:

$$F_{tb} = 173 \text{ kN}$$

(d) tensão normal devido à instalação dos parafusos com protensão:

$$f_0 = \frac{\sum F_{Tb}}{A_c} = \frac{10 \times 173}{768} = 2,25 \text{ kN/cm}^2$$

Onde a área de contato da chapa é:

$$A_c = B \times H = 20 \times 38,4 = 768 \text{ cm}^2$$

(e) tensão normal de cálculo devido ao momento fletor:

$$f_M = \frac{M_{sd}}{I} y_i = \frac{6.500}{94.372} 19,2 = 1,32 \text{ kN/cm}^2$$

Onde:

I = momento de inércia da chapa;

y_i = distância da linha neutra ao parafuso mais afastado para obter a máxima tensão normal.

$$I = \frac{BH^3}{12} = \frac{20 \times 38,4^3}{12} = 94.372 \text{ cm}^4$$

(f) verificação do descolamento da chapa:

$$f_0 = 2,25 \text{ kN/cm}^2 > f_M = 1,32 \text{ kN/cm}^2 \text{ ok!}$$

∴ não haverá descolamento e a hipótese de cálculo está atendida.

(g) força resistente ao deslizamento do grupo de parafusos:

$$F_{f,Rk} = 0,80 \mu C_h F_{Tb} n_s \left(1 - \frac{F_{t,Sk}}{0,80 F_{Tb}} \right) =$$

$$= 0,80 \times 0,35 \times 173 \times 1 \left(1 - \frac{F_{t,Sk}}{0,80 \times 173} \right)$$

$$F_{f,Rk} = 48,44 \left(1 - \frac{F_{t,Sk}}{138,4} \right)$$

Onde:

$$C_h = 1,0$$

$$\mu = 0,35$$

$F_{t,Sk}$ é a força de tração solicitante característica determinada para cada parafuso utilizando sua área de influência multiplicada pela tensão normal característica devido ao momento fletor.

Para os parafusos externos, a área de influência é igual a metade da largura da chapa multiplicada pela largura efetiva $p = 7,8 \text{ cm}$ determinada em 5.9.2. Para os parafusos internos a largura $p = 7,6 \text{ cm}$ é igual à distância interna entre parafusos.

Assim:

$$F_{t,ski} = f_{mi} x A_i = \frac{M_{Sk}}{I} y_i \left(\frac{B}{2} p_i \right) =$$

$$= \frac{4.550 \cdot 20}{94.372 \cdot 2} y_i p_i = 0,48 y_i p_i$$

Tabela 22 – Resistência ao deslizamento do grupo de parafusos.

Posição	y (cm)	p (cm)	$F_{t,ski}$ (kN)	$F_{f,Rk}$ (kN)
1	15,2	7,8	Compressão = 0	48,4
2	7,6	7,6	Compressão = 0	48,4
3	0	7,6	0	48,4
4	7,6	7,6	27,7	38,7
5	15,2	7,8	56,9	28,5
$\sum F_{t,ski}$				212,4

Para duas colunas de parafusos, a resistência ao deslizamento do conjunto de parafusos é:

$$F_{t,ski} = 2x \sum F_{t,ski} = 2x 212,4 = 424,8 \text{ kN}$$

(h) verificação do estado limite de serviço:

$$F_{t,ski} = 424,8 \text{ kN} > V_k = 350 \text{ kN} \text{ ok!}$$

5.11 - Ligações Soldadas com Solda de Entalhe sob Momento e Cortante

Verificar as soldas da ligação esquematizada na figura 44, admitindo:

- solda de entalhe de penetração total
- eletrodos AWS classe 60 → $f_w = 415 \text{ MPa}$
- metal base: ASTM A325 grau 50 → $f_y = 350 \text{ MPa}$

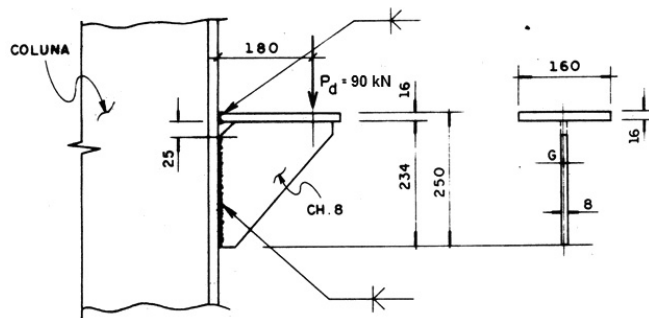


Figura 44 - Ligeção soldada de entalhe com penetração total sob momento fletor e cisalhamento.

5.11.1 - Considerações: Solda de Entalhe Sob Momento e Cisalhamento

Conforme mencionado, admite-se que qualquer solicitação atuante num cordão de solda se traduza em tensões de cisalhamento na seção efetiva da solda ou na face teórica de fusão. Dessa forma, a verificação consiste na busca do ponto crítico da solda, ou seja, aquele de maior soma vetorial de todas as tensões atuantes no ponto.

São assumidas as seguintes hipóteses:

- tensões linearmente distribuídas devidas ao momento fletor.
- tensões uniformemente distribuídas na nervura vertical, devidas à cortante.

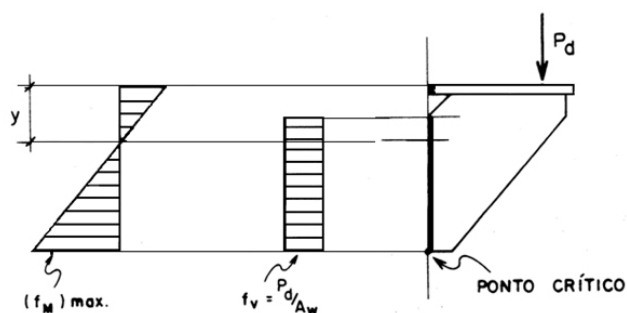


Figura 45 - Distribuição de tensões na solda.

Diante das hipóteses assumidas, o ponto crítico da solda é o ponto extremo inferior junto à nervura vertical, pois resulta sujeito à máxima tensão horizontal (proveniente do momento) simultaneamente com uma tensão vertical (proveniente da cortante).

5.11.2 - Tensões no Ponto Crítico

(a) propriedades geométricas na seção conectada:

- posição do centróide:

$$y_{CG} = \frac{1,6 \times 16 \times 0,8 + 0,8 \times 20,9 \times 14,55}{1,6 \times 16 + 0,8 \times 20,9} = 6,23 \text{ cm}$$

- momento de inércia:

$$I = \frac{0,8 \times 20,9^3}{12} + 0,8 \times 20,9 \times 8,32^2 + 1,6 \times 16 \times 5,43^2 = 2.521 \text{ cm}^4$$

(b) tensão resultante no ponto crítico:

$$f_M = \frac{M_d}{I} y = \frac{18 \times 90}{2.521} 18,77 = 12,06 \text{ kN/cm}^2$$

$$f_v = \frac{P_d}{A_w} = \frac{90}{0,8 \times 20,9} = 5,38 \text{ kN/cm}^2$$

$$f_R = \sqrt{12,06^2 + 5,38^2} = 13,2 \text{ kN/cm}^2$$

5.11.3 - Resistências de Cálculo da Solda

Em se tratando de solda de entalhe de penetração total, a área efetiva é igual à área da face de fusão, portanto as tensões nestas duas superfícies são iguais. Para se determinar a força resistente de cálculo segundo a NBR 8800:2008, tabela 8 ou item 4.3.2 desse texto faz-se:

$$f_{Rd} = \frac{0,60f_y}{\gamma_{a1}} = \frac{0,60 \times 35}{1,10} =$$

$$= 19 \text{ kN/cm}^2 > f_R = 13,2 \text{ kN/cm}^2 \text{ ok!}$$

5.12 - Ligações Soldadas com Solda de Filete sob Momento e Cisalhamento

Verificar a ligação soldada viga-pilar esquematizada na figura 46, admitindo:

- solda de filete com dimensão da perna $d_w = 5\text{mm}$
- eletrodos AWS classe 70 $\rightarrow f_w = 485 \text{ MPa}$
- metal base: ASTM A572 grau 50 $\rightarrow f_y = 350 \text{ MPa}$

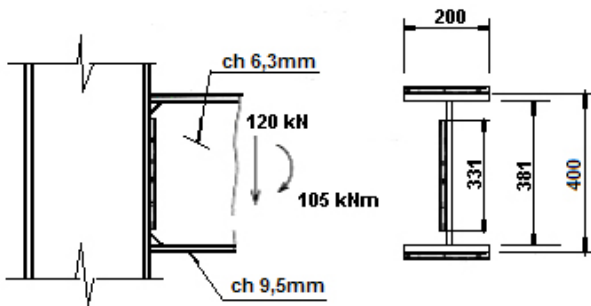


Figura 46 - Ligação soldada sob momento e cortante.

5.12.1 - Considerações: Solda de Filete sob Momento e Cisalhamento

Assumindo as hipóteses:

- distribuição linear de tensões ao longo de toda a seção, devido ao momento fletor.
- distribuição uniforme de tensões ao longo da alma, devido à cortante.

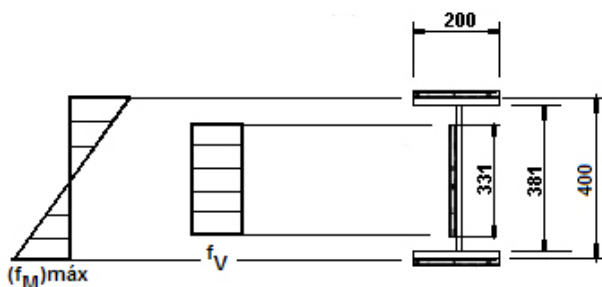


Figura 47 - Distribuição de tensões na solda.

Novamente, deve-se buscar o ponto de maior tensão resultante, ou seja, aquele em que a resultante vetorial de tensões na seção efetiva da solda ou na face teórica de fusão seja máxima. Neste caso, há duas regiões a analisar:

- região A: extremos da seção (mesas), onde ocorre a máxima tensão horizontal (devido ao momento fletor).

- região B: extremos da alma, onde há atuação simultânea de tensão horizontal, devido ao momento fletor, e tensão vertical devida à cortante.

5.12.2 - Tensões no Ponto Crítico

(a) propriedades geométricas na seção conectada:

- momento de inércia:

$$I = \frac{0,63 \times 33,1^3}{12} + 2(0,95 \times 20,0 \times 19,52^2) = 16.390 \text{ cm}^4$$

(b) tensões na seção conectada:

$$(f_M)_A = \frac{M_d}{I} y_A = \frac{10.500}{16.390} 20,0 = 12,81 \text{ kN/cm}^2$$

$$(f_M)_B = \frac{M_d}{I} y_B = \frac{10.500}{16.390} 16,5 = 10,57 \text{ kN/cm}^2$$

$$f_v = \frac{V_d}{A_w} = \frac{120}{0,6 \times 33,1} = 5,75 \text{ kN/cm}^2$$

(c) tensão resultante na região A:

$$(f_R)_A = (f_M)_A = 12,81 \text{ kN/cm}^2$$

(d) tensão resultante na região B:

$$(f_R)_B = \sqrt{10,57^2 + 5,75^2} = 12,03 \text{ kN/cm}^2$$

5.12.3 - Resistências de Cálculo da Solda

Em se tratando de solda de filete, deve-se calcular a tensão resultante na seção efetiva da solda e na face teórica de fusão. Este cálculo é imediato, bastando multiplicar a tensão resultante calculada para a seção conectada pela relação de espessuras correspondente.

(a) Região A

- tensão resultante na seção efetiva da solda:

garganta efetiva $\rightarrow a = 0,707d_w = 0,707 \times 0,5 = 0,35\text{cm}$

para dois filetes $\rightarrow 2a = 0,70\text{ cm}$

$$(f_w)_A = \frac{t_f}{2a} (f_R)_A = \frac{0,95}{0,70} 12,81 = 17,4 \text{ kN/cm}^2$$

- tensão resultante na face teórica de fusão:

dimensão da perna $\rightarrow d_w = 0,5\text{cm}$

para dois filetes $\rightarrow 2d_w = 1,0\text{cm}$

$$(f_{MB})_A = \frac{t_f}{2d_w} (f_R)_A = \frac{0,95}{1,00} 12,81 = 12,2 \text{ kN/cm}^2$$

(b) Região B

- tensão resultante na seção efetiva da solda:

$$(f_w)_B = \frac{t_w}{2a} (f_R)_B = \frac{0,63}{0,70} 12,00 = 10,8 \text{ kN/cm}^2$$

- tensão resultante na face teórica de fusão:

$$(f_{MB})_B = \frac{t_w}{2d_w} (f_R)_B = \frac{0,63}{1,00} 12,00 = 7,5 \text{ kN/cm}^2$$

(c) resistências de cálculo (NBR 8800:2008, 6.2.5):

- ruptura da seção efetiva:

$$f_{w,Rd} = \frac{0,60f_w}{\gamma_{w2}} = \frac{0,60 \times 48,5}{1,35} = 21,55 \text{ kN/cm}^2 > (f_w)_A \text{ e } (f_w)_B \text{ ok!}$$

- escoamento do metal base na face teórica de fusão:

$$f_{w,Rd} = \frac{0,60f_y}{\gamma_{a1}} = \frac{0,60 \times 35}{1,10} = 19,09 \text{ kN/cm}^2 > (f_{MB})_A \text{ e } (f_{MB})_B \text{ ok!}$$

5.13 - Ligação de Nós de Treliça com Colunas

Verificar a ligação da fig. 50a onde as componentes dos esforços de cálculo que atuam na ligação são $F_H = 300\text{kN}$ e $F_V = 400\text{ kN}$.

5.13.1 - Considerações: Ligação de Nós de Treliça com Colunas

De modo geral os cálculos das ligações de nós de treliça com coluna, mostradas nas figuras 48, 49 e 50, são similares aos do exemplo 5.10.

A consideração adicional que se deve fazer é em relação aos efeitos de excentricidade, que surgem em função da locação do chamado PT, ponto de trabalho, que é o ponto de interseção das linhas de trabalho ou linhas dos centros de gravidades das barras das treliças.

Podem ser definidos três casos:

- O PT coincide com o centro de gravidade do conjunto de parafusos (no plano de corte) ou da linha de solda (figuras 48 a e b):

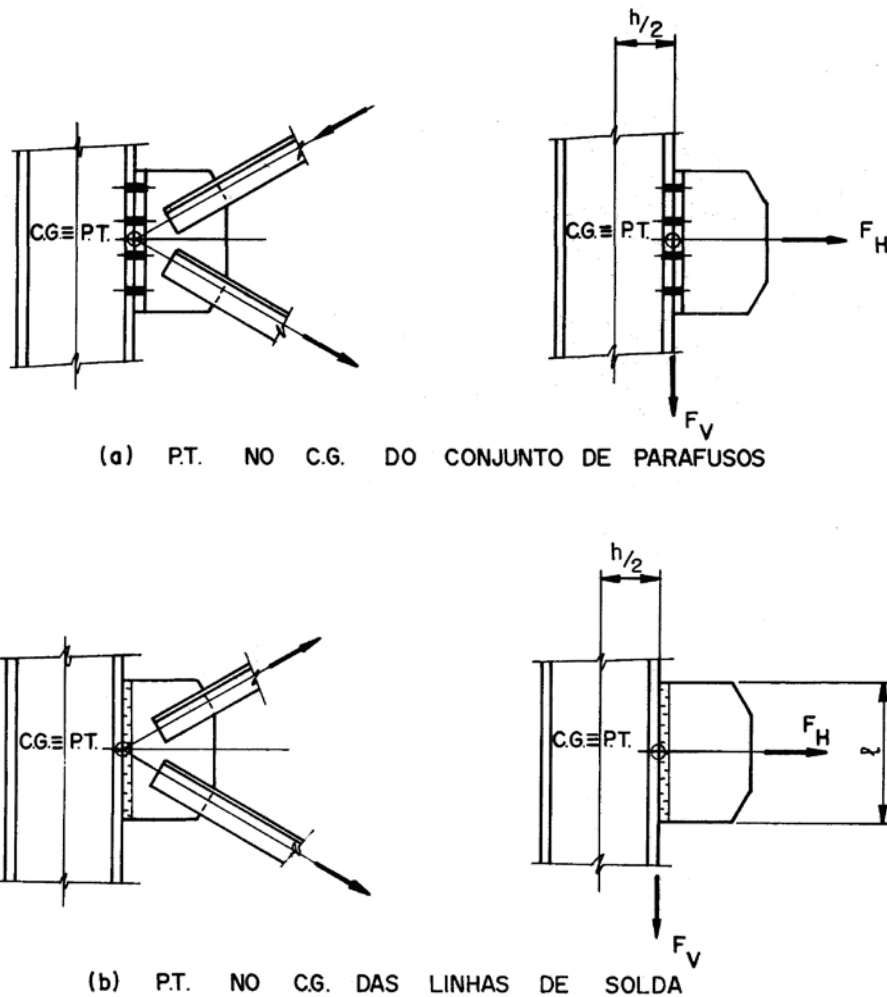


Figura 48 – Ligações de nós de treliça – PT coincidindo com o CG da ligação

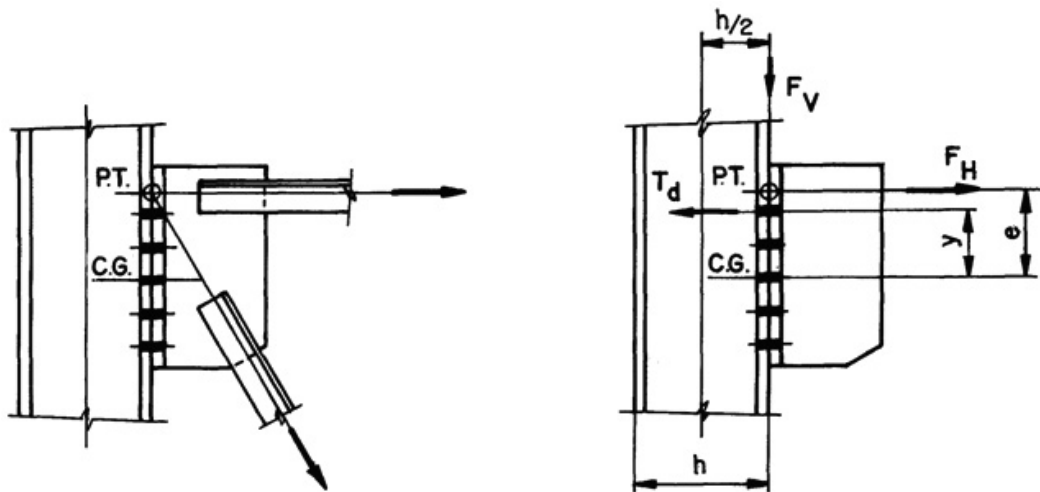
Nesse caso não há nenhum efeito excêntrico na ligação e todos os parafusos ou pontos da solda são igualmente solicitados.

Na ligação aparafusada as forças de tração e cortante nos parafusos são dadas por F_H/n e F_V/n respectivamente, onde n é o número de parafusos na ligação e F_H e F_V são as componentes horizontal e vertical da resultante dos esforços na ligação.

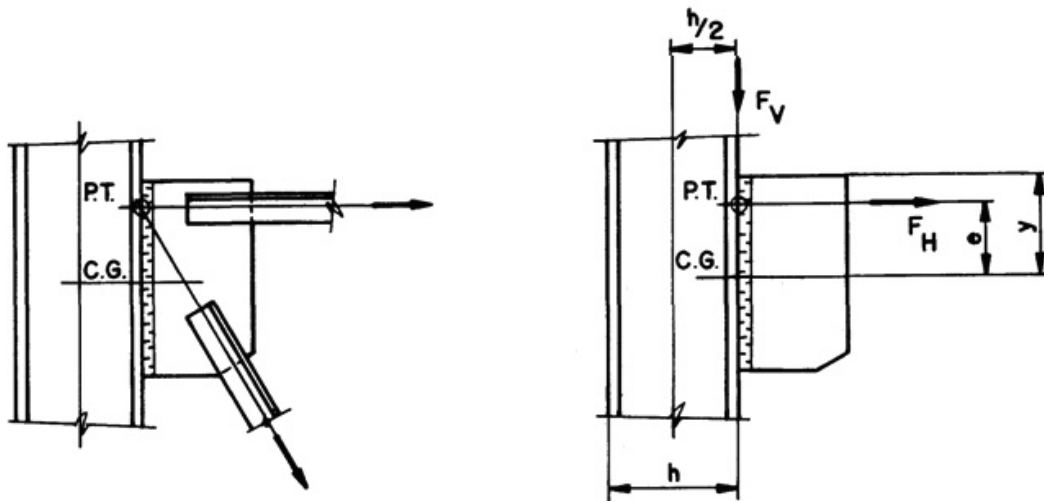
Na ligação soldada as forças horizontal e vertical na solda são dadas por $F_H/2l$ e $F_V/2l$ respectivamente, considerando 2 filetes de comprimento “ l ” de cada lado da chapa.

O esforço F_V solicita a coluna excêntrica com o momento $F_V \cdot h/2$, que deverá ser acrescido às solicitações utilizadas no seu dimensionamento.

- O PT está no plano de corte dos parafusos ou sobre a linha de solda, porém fora do centro de gravidade do conjunto (figuras 49 a e b):



(a) P.T. COINCIDINDO COM PLANO DE CORTE DOS PARAFUSOS



(b) P.T. COINCIDINDO COM O PLANO DAS LINHAS DE SOLDA.

Figura 49 – Ligações de nós de treliça – PT coincidindo com o plano de corte

Nesse caso os parafusos ou pontos da solda não são igualmente solicitados, devido à excentricidade da componente horizontal, que gera um momento de $F_H \cdot e$ solicitando em acréscimo a ligação.

No caso de parafusos ASTM A325 e A490, essa força de tração adicional é dada por $F_H \cdot l \cdot y / \sum y^2$ onde y e $\sum y^2$ são conforme visto anteriormente no exemplo 5.10.

Na ligação soldada, a força horizontal adicional no ponto mais solicitado do filete (o que dista do CG na fig. 49b) é dada por $F_H \cdot e / W$ onde W é o módulo de resistência com relação àquele ponto da figura formada pelos filetes, considerados como linhas (supondo que a dimensão da perna é desprezível em relação ao comprimento do filete), encontrado em tabelas para diversas configurações usuais de filete(s), conforme tabela 23.

Tabela 23 - Filete de solda tratado como linha força na solda

TIPO DE SOLICITAÇÃO	TENSÃO NA SOLDA kN/cm ²	FORÇA NA SOLDA TRATADA COMO LINHA kN/cm	
		SOLDA PRIMÁRIA	
	$f = \frac{P}{A}$	$F = \frac{P}{A_w}$	
	$f = \frac{V}{A}$	$F = \frac{V}{A_w}$	
	$f = \frac{M}{S}$	$F = \frac{M}{S_w}$	
	$f = \frac{TC}{J}$	$F = \frac{TC}{J_w}$	
SOLDA SECUNDÁRIA			
	$f_v = \frac{VA_y}{I t}$	$F = \frac{VA_y}{I_n}$	
	$f_v = \frac{T}{2A_t}$	$F = \frac{T}{2A}$	

PROPRIEDADES DA SOLDA TRATADA COMO LINHA

FIGURA FORMADA PELO FILETE b = LARG. d = ALT.	FLEXÃO COM RELAÇÃO A XX	TORÇÃO	
	$W = \frac{d^2}{6} \text{ in.}^2$	$I_p = \frac{d^3}{12} \text{ in.}^3$	
	$W = \frac{d^2}{3}$	$I_p = \frac{d(3b^2 + d^2)}{6}$	
	$W = bd$	$I_p = \frac{b^3 + 3bd^2}{6}$	
	$W_w = \frac{4bd+d^2}{6} = \frac{d^2(4b+d)}{6(2b+d)}$ top bottom	$I_p = \frac{(b+d)^4 - 6b^2d^2}{12(b+d)}$	
	$N_y = \frac{b^2}{2(b+d)}$ $N_x = \frac{d^2}{2(b+d)}$	$W_w = bd + \frac{d^2}{6}$	$I_p = \frac{(2b+d)^3}{12} - \frac{b^2(b+d)^2}{(2b+d)}$
	$N_x = \frac{d^2}{b+2d}$	$W_w = \frac{2bd + d^2}{3} = \frac{d^2(2b+d)}{3(b+d)}$ top bottom	$I_p = \frac{(b+2d)^3}{12} - \frac{d^2(b+d)^2}{(b+2d)}$
	$W_w = bd + \frac{d^2}{3}$	$I_p = \frac{(b+d)^3}{6}$	
	$N_y = \frac{d^2}{b+2d}$	$W_w = \frac{2bd + d^2}{3} = \frac{d^2(2b+d)}{3(b+d)}$ top bottom	$I_p = \frac{(b+2d)^3}{12} - \frac{d^2(b+d)^2}{(b+2d)}$
	$N_y = \frac{d^2}{2(b+d)}$	$W_w = \frac{4bd+d^2}{3} = \frac{4bd^2 + d^3}{6b+3d}$ top bottom	$I_p = \frac{d^3(4b+d)}{6(b+d)} + \frac{b^3}{6}$ bottom
	$W_w = bd + \frac{d^2}{3}$	$I_p = \frac{b^3 + 3bd^2 + d^3}{6}$	
	$W_w = 2bd + \frac{d^2}{3}$	$I_p = \frac{2b^3 + 6bd^2 + d^3}{6}$	
	$W_w = \frac{\pi d^2}{4}$	$I_p = \frac{\pi d^3}{4}$	
	$I = \frac{\pi a}{2} D^2 + \frac{d^2}{2}$ $W_w = \frac{I_w}{c}$ where $e = \frac{\sqrt{D^2 + d^2}}{2}$		

Modelos e exemplos de cálculo

As forças ficam então:

- ligação aparafusada. Forças nos parafusos mais solicitados:

tração:

$$\frac{F_H}{n} + \frac{F_H \cdot e \cdot y}{\sum y^2}$$

cortante:

$$\frac{F_V}{n}$$

- ligação soldada. Forças no filete, no ponto mais solicitado:

Horizontal:

$$\frac{F_H}{2l} + \frac{F_H \cdot e}{W}$$

Vertical:

$$\frac{F_V}{2l}$$

É válida a mesma observação anterior sobre o efeito excêntrico de F_V com relação à linha de centro da coluna;

- O PT está fora do plano de corte dos parafusos ou do plano que contém os filetes de solda (figuras 50 a e b).

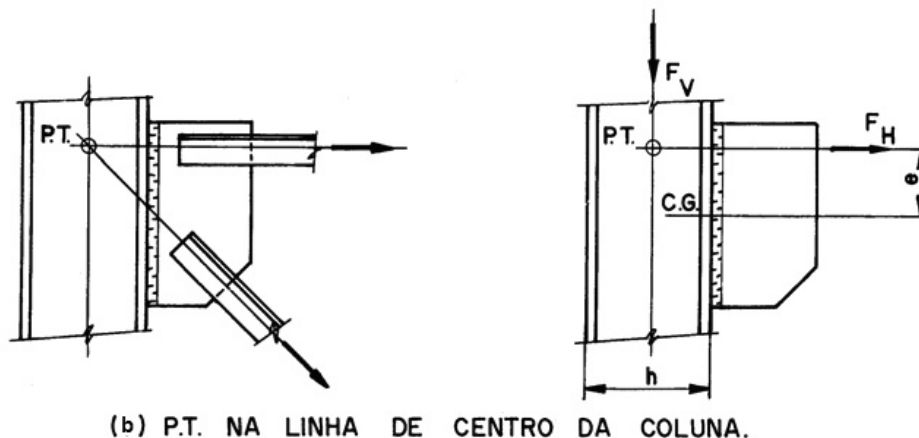
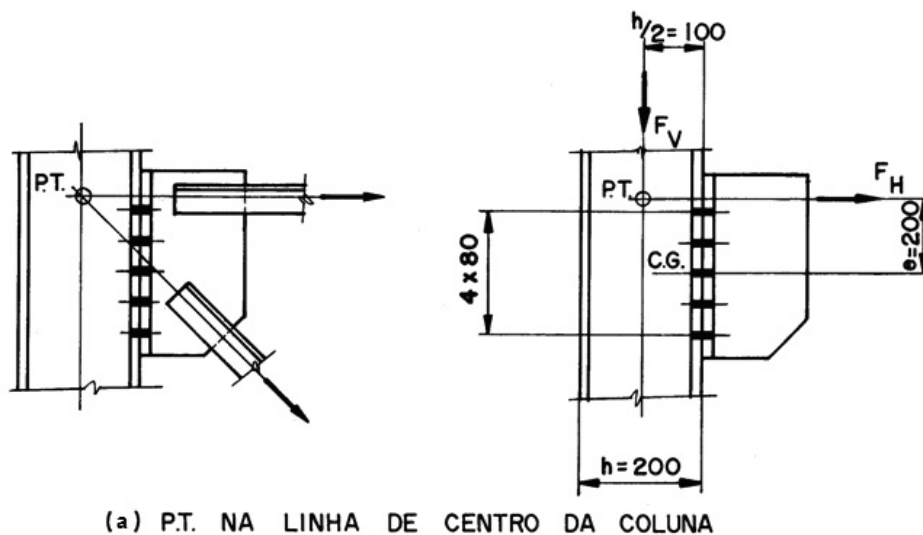


Figura. 50 - Ligações de nós de treliça – PT na linha de centro da coluna.

Nesse caso, o mais comum é ele estar na linha de centro da coluna, de forma que não exista mais a excentricidade anterior de F_V com relação a ela.

Por outro lado surge o momento devido à excentricidade de F_V com relação ao grupo de parafusos ou linhas de solda.

Na ligação aparafusada o esforço adicional de tração no parafuso mais solicitado é dado pelo valor absoluto da soma algébrica:

$$\frac{F_H \cdot e \cdot y}{\sum y^2} + \frac{F_V \cdot (h/2) \cdot y}{\sum y^2}$$

Na ligação soldada, a força horizontal adicional no ponto mais solicitado do filete é dada pelo valor absoluto da soma algébrica:

$$\frac{F_H \cdot e}{W} + \frac{F_V \cdot (h/2)}{W}$$

As forças ficam então:

- ligação aparafusada. Forças nos parafusos mais solicitados:

tração:

$$\frac{F_H}{n} + \left[\left(\frac{F_H \cdot e \cdot y}{\sum y^2} + \frac{F_V \cdot (h/2) \cdot y}{\sum y^2} \right) \right]$$

cortante:

$$\frac{F_V}{n}$$

- ligação soldada. Forças no filete, no ponto mais solicitado:

horizontal:

$$\frac{F_H}{2l} + \left[\left(\frac{F_H \cdot e}{W} + \frac{F_V \cdot (h/2)}{W} \right) \right]$$

vertical:

$$\frac{F_V}{2l}$$

5.13.2 - Esforços nos Parafusos

(a) esforço de cisalhamento nos parafusos:

$$\frac{F_V}{n} = \frac{400}{10} = 40 \text{ kN}$$

Considerando que o número total de parafusos é $n = 10$

(b) esforço de tração no parafuso mais solicitado:

$$\begin{aligned} \frac{F_H}{n} + \left[\left(\frac{F_H \cdot e \cdot y}{\sum y^2} + \frac{F_V \cdot (h/2) \cdot y}{\sum y^2} \right) \right] = \\ = \frac{300}{10} + \frac{300 \times 20 \times 16 - 400 \times 10 \times 16}{4(8^2 + 16^2)} = 55 \text{ kN} \end{aligned}$$

Note que, devido o seu sentido, a força F_H introduz tração em todos os parafusos e que o momento $F_H \cdot e$ introduz tração nos parafusos acima do centro de gravidade da ligação e o momento $F_V \cdot (h/2)$, tração nos parafusos abaixo deles.

(c) o diâmetro dos parafusos e a espessura das chapas de ligação:

Deverão ser escolhidos de forma que não haja o efeito de alavanca.

Outras verificações (soldas, alma da coluna, chapa que recebe as barras da treliça, esmagamento de furo com rasgamento etc.) deverão ser feitas também como nos exemplos anteriores.

Modelos e exemplos de cálculo

Os elementos que não atenderem às verificações deverão ser alterados e verificados novamente.

5.14 - Ligações Flexíveis

Verificar a ligação flexível viga-pilar esquematizada na figura 51, admitindo:

- parafusos ASTM A325, ligação do tipo contato sem protensão.
- eletrodos AWS E60XX ($f_w = 415$ MPa)
- metal base ASTM A572 grau 50 ($f_y = 345$ MPa; $f_u = 450$ MPa)

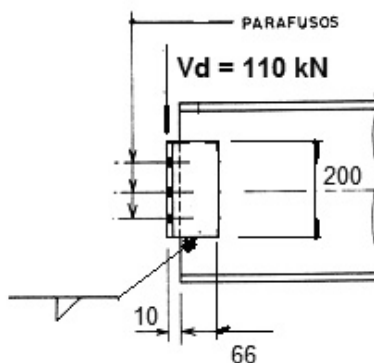


Figura 51- Ligação flexível.

5.14.1 - Considerações: Ligações Flexíveis

As ligações flexíveis, conceituadas no item 2.2.2, transmitem apenas a força cortante.

Essas ligações são bastante usuais em estrutura e os tipos mais comuns delas estão indicados na figura 52:

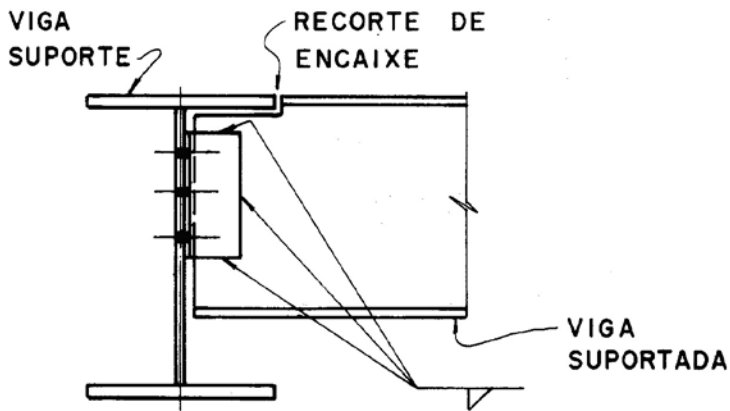
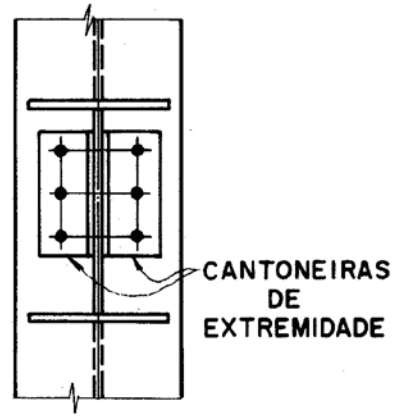
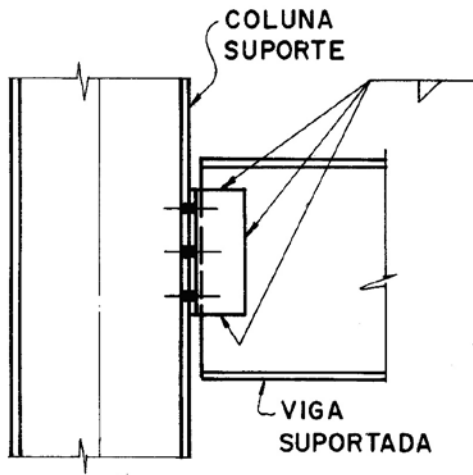
a) ligação flexível com duas cantoneiras de extremidade soldadas na alma da viga suportada e parafusadas na estrutura suporte (que pode ser uma coluna ou mesmo outra viga).

b) ligação flexível com chapa soldada na extremidade da viga suportada.

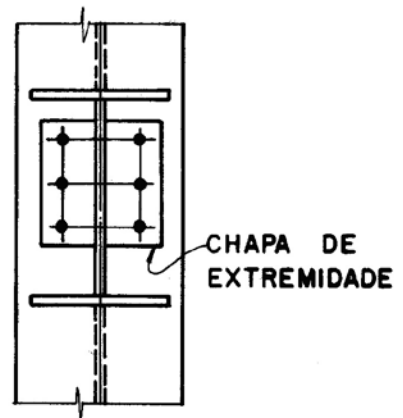
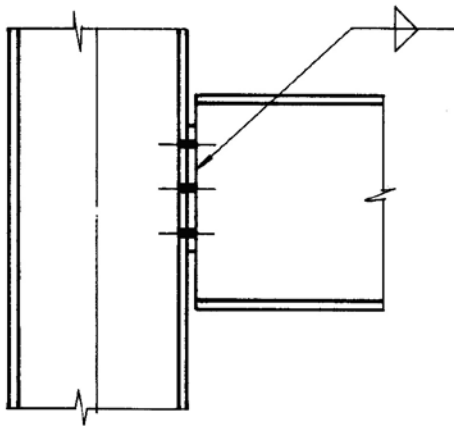
As abas da cantoneira de extremidade ou a chapa de extremidade são especificadas suficientemente finas, conforme permitido pelas resistências à pressão de contato em furos, escoamento ou ruptura por cisalhamento, para que, com a deformação plástica, se acomodem à rotação da seção extrema da viga, sem o desenvolvimento de momento fletor apreciável.

Em vigas com seção "I", a maior parcela do momento fletor é equilibrada pelas mesas, enquanto a alma é o elemento responsável pela resistência à força cortante. Dessa forma, ao se procurar transmitir apenas força cortante, fica claro que a ligação deve ser feita apenas pela alma. Entretanto, alguma restrição ao giro ocorrerá e deverá ser levada em consideração no dimensionamento da ligação.

Para análise completa do funcionamento da ligação flexível, Salmon et al. (1996), capítulo 13, poderá ser consultado.



(a) LIGAÇÃO FLEXÍVEL COM DUAS CANTONEIRAS DE EXTREMIDADE



(b) LIGAÇÃO FLEXÍVEL COM CHAPA DE EXTREMIDADE

Figura. 52 – Exemplos de ligações flexíveis

5.14.2 - Verificação da Solda Cantoneira-Alma

Neste caso, tem-se dois grupos de cordões de solda sob cisalhamento excêntrico, onde pela simetria, cada grupo de solda é solicitado por uma força igual à metade de V_d . Para a avaliação da tensão na solda, admite-se por hipótese, a existência de uma rótula fictícia na face da cantoneira.

(a) dimensão nominal da solda (NBR 8800:2008, tabela 10)

- valor mínimo recomendado $\rightarrow 3$ mm
- valor máximo recomendado $\rightarrow t - 1,5$ mm = $6,3 - 1,5 \cong 5$ mm

Adota-se $d_w = 5$ mm \rightarrow garganta efetiva $a = 0,707 \cdot d_w = 3,5$ mm

(b) propriedades geométricas da seção efetiva do grupo de solda:

- posição do centróide (G):

$$x = \frac{2 \times 6,6 \times 3,3}{2 \times 6,6 + 20} = 1,31 \text{ cm}$$

- áreas:

$$A_{MB} = 0,5(6,6 + 6,6 + 20) = 16,6 \text{ cm}^2$$

$$A_w = 0,707 \times 16,6 = 11,7 \text{ cm}^2$$

- momento de inércia unitário:

$$I'_x = \frac{20^3}{12} + 2 \times 6,6 \times 10^2 = 1.987 \text{ cm}^3$$

$$I'_y = 20 \times 1,31^2 + 2 \left(\frac{6,6^3}{12} + 6,6 \times 1,99^2 \right) = 135 \text{ cm}^3$$

- momentos de inércia e polar da seção efetiva da solda:

$$I_x = 0,707 \times 0,5(1.987) = 702 \text{ cm}^4$$

$$I_y = 0,707 \times 0,5(135) = 47 \text{ cm}^4$$

$$I_p = I_x + I_y = 702 + 47 = 749 \text{ cm}^4$$

Para obter valores referentes à seção teórica da face de fusão, basta dividir este valor pela relação de áreas, igual a 0,707.

- tensão na seção efetiva da solda:

$$f_v = \frac{P}{A_w} = \frac{110}{11,7} = 9,40 \text{ kN/cm}^2$$

$$r = \sqrt{10^2 + 5,29^2} = 11,31 \text{ cm}$$

$$f_M = \frac{M}{I_p} r = \frac{110 \times (7,6 - 1,31)}{749} \times 11,31 = 10,47 \text{ kN/cm}^2$$

$$f_{Mx} = f_M \frac{y}{r} = 10,47 \times \frac{10}{11,31} = 9,25 \text{ kN/cm}^2$$

$$f_{My} = f_M \frac{x}{r} = 10,47 \times \frac{5,29}{11,31} = 4,89 \text{ kN/cm}^2$$

$$f_w = \sqrt{f_{Mx}^2 + (f_{My} + f_v)^2} = \sqrt{9,25^2 + (4,89 + 9,40)^2} = 17,02 \text{ kN/cm}^2$$

- tensão na face de fusão:

$$f_{MB} = 0,707 f_w = 0,707 \times 17,02 = 12,00 \text{ kN/cm}^2$$

- resistências de cálculo da solda:

a) ruptura na seção efetiva:

$$f_{w,Rd} = \frac{0,60 f_w}{\gamma_{w2}} = \frac{0,60 \times 41,5}{1,35} =$$

$$= 18,44 \text{ kN/cm}^2 > 17,02 \text{ kN/cm}^2 \text{ ok!}$$

b) escoamento na face de fusão:

$$f_{MB,Rd} = \frac{0,60 f_y}{\gamma_{a1}} = \frac{0,60 \times 34,5}{1,10} =$$

$$= 18,82 \text{ kN/cm}^2 > 12,00 \text{ kN/cm}^2 \text{ ok!}$$

5.14.3 - Verificação dos Parafusos

(a) estimativa da quantidade de parafusos:

Adotando-se diâmetro nominal $\frac{3}{4}$ " em aço ASTM A325, quando o plano de corte passa pela rosca, segundo a tabela 9:

$$F_{v,Rd} = 69.7 \text{ kN}$$

$$n = \frac{V_d}{F_{v,Rd}} = \frac{220}{69.7} = 3,2 \rightarrow 4 \text{ parafusos}$$

Como tem-se cisalhamento + tração, adota-se $1,5n \rightarrow 6$ parafusos (precisamos adotar número par)

(b) verificação dos parafusos:

Os parafusos críticos são os superiores, pois resultam solicitados à tração e cisalhamento simultaneamente. A tração é proveniente do momento de extremidade M_1 e o cisalhamento da ação combinada da força cortante V_d e do momento M_2 .

Devido à simetria, será analisado apenas um lado da ligação.

- cisalhamento: considerando análise elástica (método vetorial):

$$F_{vd} = \frac{V_d}{n} = \frac{220}{6} = 36,7 \text{ kN}$$

$$F_{Md} = \frac{M_2}{z} = \frac{110 \times 4,7}{12} = 43 \text{ kN}$$

$$F_R = \sqrt{36,7^2 + 43^2} = 56,5 \text{ kN}$$

- tração: considerando distribuição linear de deformações, conforme apresentado em 5.9.1.

- posição da linha neutra:

$$M_s^{sup} = M_s^{inf} \rightarrow \frac{b}{2} y^2 = \sum A_i (d_i - y) =$$

$$= \frac{7,6}{2} y^2 \rightarrow \sum 2,85(16 - y) + 2,85(10 - y)$$

$$y = 3,73 \text{ cm}$$

Como a linha neutra resultou abaixo do parafuso inferior, sua posição deveria ser recalculada, pois todos os parafusos estão contidos na região tracionada e a hipótese inicial não foi verificada. Entretanto, devido à pequena diferença entre a posição do parafuso inferior e à da linha neutra, será adotado o valor inicialmente calculado.

- momento de inércia:

$$I = b \frac{y^3}{3} + \sum A_i (d_i - y)^2 =$$

$$= 7,6 \frac{3,73^3}{3} + 2,85(16 - 3,73)^2 + 2,85(10 - 3,73)^2 =$$

$$= 672 \text{ cm}^4$$

- força de tração no parafuso superior:

$$F_i = \frac{M_d}{I} (d_i - y) A_p =$$

$$= \frac{110 \times 6,29}{672} (16 - 3,73) 2,85 = 36 \text{ kN}$$

(c) resistências de cálculo:

- verificação à tração:

As resistências de cálculo são, para parafusos $d = \frac{3}{4}$ ", A325:

- tração pura (NBR 8800:2008, 6.3.3.1):

$$F_{t,Rd} = \frac{A_{be} f_{ub}}{\gamma_{a2}} = \frac{(0,75 \times 2,85) \times 82,5}{1,35} = 130,6 \text{ kN}$$

Modelos e exemplos de cálculo

- tração com cisalhamento:

Considerando pela tabela 10, o plano de corte passando pela rosca:

$$F_{t,Sd} \leq \frac{f_{ub}A_b}{\gamma_{a2}} - 1,90F_{v,Sd} =$$
$$= \frac{82,5 \times 2,85}{1,35} - 1,90 \times 56,6 = 66,6 \text{ kN}$$

Sendo $F_{v,Sd} = 56,6 \text{ kN}$ a força cortante de cálculo.

\therefore vale o menor valor $66,6 \text{ kN} > 56,6 \text{ kN}$ ok!

(c) verificação ao cisalhamento:

- resistência ao corte (tabela 10)

Com $d = \frac{3}{4}$ ", parafuso ASTM A325 e rosca situada no plano de corte:

$$F_{v,Rd} = 69,7 \text{ kN} > 56,6 \text{ kN ok!}$$

- resistência à pressão de contato (tabelas 1.5a e b):

Para aço ASTM A572 grau 50, parafusos $d = \frac{3}{4}$ " e a espessura da cantoneira 6,3 mm:

Para rasgamento entre dois furos, com $l_f = 49,4 \text{ mm}$:

$$F_{c,Rd} = 145 \times 0,63 = 91 \text{ kN}$$

Para rasgamento entre furo e borda, com 29,7 mm:

$$F_{c,Rd} = 145 \times 0,63 = 91 \text{ kN}$$

\therefore 91 kN, maior que a solicitação de cálculo $F_{v,Sd} = 64,19 \text{ kN}$ e o parafuso está verificado.

(d) verificação da cantoneira:

- Estado limite de escoamento da seção bruta (NBR 8800:2008, 5.2.2.a):

$$A_g = 0,63 \times 20 = 12,6 \text{ cm}^2$$
$$N_{t,Rd} = \frac{A_g f_y}{\gamma_{a1}} = \frac{12,6 \times 34,5}{1,10} = 395 \text{ kN} > V_d/2 = 110 \text{ kN ok!}$$

- Estado limite de ruptura da seção líquida (NBR 8800:2008, 5.2.2.b):

$$A_n = 0,63[20 - 3(1,9 + 0,16)] = 8,73 \text{ cm}^2$$

Coefficiente de redução conforme NBR 8800:2008, 5.2.5:

$$C_t = 1 - \frac{e_c}{l_c} = 1 - \frac{2,13}{14} = 1 - 0,15 = 0,85$$
$$A_e = C_t A_n = 0,85 \times 8,73 = 7,42 \text{ cm}^2$$
$$N_{t,Rd} = \frac{A_e f_u}{\gamma_{a2}} = \frac{7,42 \times 45}{1,35} = 247 \text{ kN} > V_d/2 = 110 \text{ kN ok!}$$

5.14.4 - Observações Complementares

Nos casos em que há recortes de encaixe na viga, que é o caso típico de ligação viga-viga, há possibilidade de ocorrência de outro estado limite último, denominado colapso por rasgamento ou cisalhamento em bloco.

A NBR 8800:2008, 6.5.6 apresenta a verificação similar àquela apresentada no exemplo 5.1.2 deste manual.

5.14.5 - Uso de Tabelas

O projeto das ligações flexíveis se torna imediato através das tabelas 23, 24 e 25 deste manual, reproduzidas do MANUAL BRASILEIRO DA CONSTRUÇÃO METÁLICA, vol. 3. As seguintes observações são válidas para elas:

TABELA 23: LIGAÇÕES DE VIGAS COM UTILIZAÇÃO DE DUAS CANTONEIRAS DE EXTREMIDADE PARAFUSADAS:

- válida para a cantoneira de extremidade parafusada na alma da viga suportada e na estrutura suporte.

- comprimento da cantoneira de extremidade baseada no gabarito vertical de furação de 70mm e distância de furo à borda de 35 mm.

- para cada comprimento de cantoneira de extremidade, a viga mínima é aquela cuja altura de alma é a mínima suficiente para permitir o encaixe da altura da cantoneira e a viga máxima aquela cuja altura não excede o dobro da altura da cantoneira.

- resistências de cálculo para ligações por contato e por atrito tiradas diretamente da tabela, com configuração de 2 até 13 parafusos por linha vertical (para rosca incluídas no plano de corte, a resistência da ligação por contato será multiplicada por 0,7).

- espessura mínima da cantoneira de extremidade e espessura mínima da alma da viga suportada, para desenvolvimento da resistência de cálculo da ligação, dadas diretamente na tabela (para espessuras menores, a resistência da ligação deve ser reduzida proporcionalmente).

- espessura da alma da viga suporte igual à metade da espessura da alma da viga suportada em ligação em apenas um lado (Fig. 53a) e igual à espessura da alma em ligação nos dois lados de viga suporte (fig. 53b):

- a espessura da cantoneira de extremidade não deve ser menor que 6mm e nem maior que o valor tirado da tabela 23.

- para espessuras de cantoneira de extremidade menor que 10mm, as resistências de cálculo devem ser multiplicadas por 0,7, como possibilidade da rosca interceptar o plano de corte.

- a espessura da alma de viga com recorte de encaixe (fig. 52a) deverá ser verificada ao colapso por rasgamento (NBR 8800:2008, 6.5.6).

Modelos e exemplos de cálculo

TABELA 23
LIGAÇÃO DE VIGAS COM UTILIZAÇÃO DE DUAS CANTONEIRAS
DE EXTREMIDADE PARAFUSADAS
PARAFUSOS ASTM A-325

DIMENSÕES DA VIGA SUPORTADA (mm)		COMPRI-MENTO DA CANTONEIRA DE LIGAÇÃO "L" (mm)	NÚME-RO DE PARAFUSOS POR LINHA VERTICAL	RESISTÊNCIA DE CÁLCULO DA LIGAÇÃO POR CONTATO (kN) (Ver Nota 1)				RESISTÊNCIA DE CÁLCULO DA LIGAÇÃO POR ATRITO (kN) (Ver Notas 1 e 2)			
				DIÂMETRO DO PARAFUSO				DIÂMETRO DO PARAFUSO			
MÍN.	MÁX.			1/2"	5/8"	3/4"	7/8"	1/2"	5/8"	3/4"	7/8"
				b = 63,5 mm		b = 76,2 mm		b = 63,5 mm		b = 76,2 mm	
200	300	140	2	163,0	254,7	366,8	499,3	59,2	93,4	139,6	192,7
280	430	210	3	244,5	382,1	550,2	748,9	88,8	141,5	209,3	289,0
370	570	280	4	326,0	509,5	733,6	998,6	118,4	188,6	279,1	385,4
450	700	350	5	407,6	636,8	917,1	1248	148,0	235,8	348,9	481,7
530	850	420	6	489,1	764,2	1100	1498	177,6	282,9	418,7	578,0
600	990	490	7	570,6	891,6	1284	1747	207,2	330,1	488,5	674,4
670	1130	560	8	652,1	1019	1467	1997	236,8	377,2	558,3	770,7
750	-	630	9	733,6	1146	1651	2247	266,5	424,4	628,0	867,0
820	-	700	10	815,2	1274	1834	2496	296,1	471,5	697,8	963,4
890	-	770	11	896,7	1401	2017	2746	325,7	518,7	767,6	1060
960	-	840	12	978,2	1528	2201	2996	355,3	565,8	837,4	1156
1030	-	910	13	1060	1656	2384	3245	384,9	613,0	907,2	1252
MATERIAL				ESPESSURA MÍNIMA REQUERIDA DA CANTONEIRA							
				$f_y = 250 \text{ MPa}$	$f_u = 400 \text{ MPa}$	4,5	6,8				
$f_y = 345 \text{ MPa}$	$f_u = 480 \text{ MPa}$	3,8	5,7	8,7	12,7						
ESPESSURA MÍNIMA REQUERIDA DA ALMA DA VIGA											
				$f_y = 250 \text{ MPa}$	$f_u = 400 \text{ MPa}$	8,9	11,1				
$f_y = 345 \text{ MPa}$	$f_u = 480 \text{ MPa}$	7,4	9,3	11,1	13,0						

NOTAS:

(1) Para rosca incluídas no plano de corte, multiplicar os valores das resistências de cálculo pelo fator 0,7.

TABELA 24: LIGAÇÕES DE VIGAS COM UTILIZAÇÃO DE DUAS CANTONEIRAS DE EXTREMIDADE SOLDADAS

- válida para cantoneiras de extremidade soldadas na alma da viga suportada (supõe-se que a ligação das cantoneiras com a estrutura suporte seja parafusada, valendo a tabela 23 anterior)

- fornece as resistências nominais das ligações para 12 comprimentos de cantoneira de extremidade (de 140 a 910 mm) com 4 larguras de aba (63,5, 65,0, 76,2 e 75,0 mm) com 4 alternativas de cordão de solda (5, 6, 8 e 10 mm), considerando aços com f_y de 250 e 345 MPa e eletrodos E60 e E70.

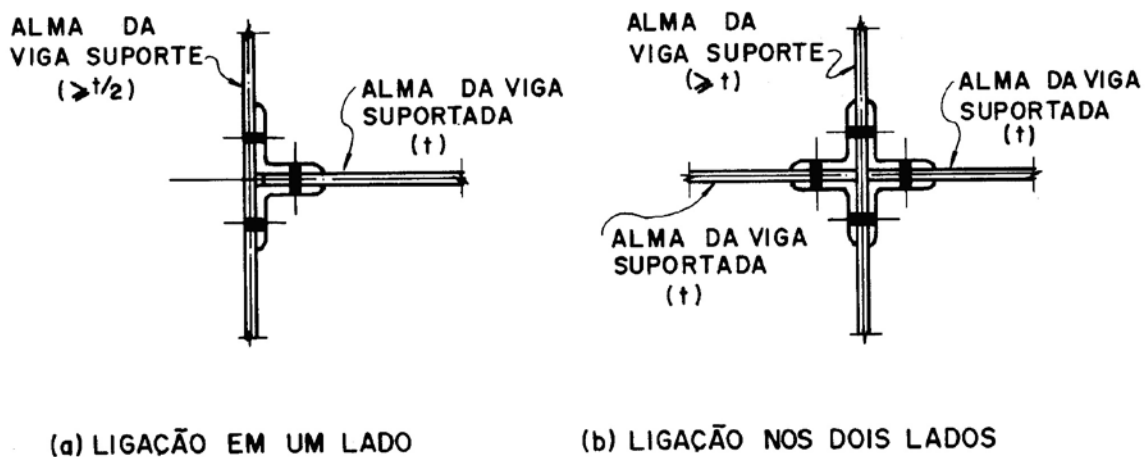


Fig. 53 – Ligações De Um Lado e Dois Lados Na Viga Suporte

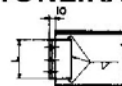
- resistência da ligação soldada calculada utilizando-se o “centro instantâneo de rotação”, que é aplicado ao método dos estados limites.

- espessuras mínimas da alma da viga suportada, para eletrodos E70 e E60, tirados diretamente da tabela.

- almas com recorte de encaixe (fig. 52a) deverão ser verificadas adicionalmente ao colapso por rasgamento (NBR 8800:8800, 6.5.6).

Modelos e exemplos de cálculo

TABELA 24
LIGAÇÕES DE VIGAS COM UTILIZAÇÃO DE DUAS CANTONEIRAS
DE EXTREMIDADES SOLDADAS



DIMENSÕES DA VIGA SUPORTADA (mm)		COMPRI- MENTO DA CANTO- NEIRA DE LIGAÇÃO "L" (mm)	RESISTÊNCIA DA SOLDA (KN) CARGA MÁXIMA FATORADA – ELETRODO E 70 XX (PARA ELETRODO E 60 XX MULTIPLICAR OS VALORES TABELADOS POR 0,85)							
MÍN.	MÁX.		PERNA DO FILETE DE SOLDA							
			5	6	8	10	5	6	8	10
			CANTONEIRA com b = 63,5 mm				CANTONEIRA com b = 65,0 mm			
200	300	140	372	447	598	750	378	455	609	607
280	430	210	484	581	775	969	489	586	782	978
370	570	280	590	707	943	1177	595	713	951	1188
450	700	350	698	837	1116	1395	702	843	1124	1404
530	850	420	804	965	1286	1608	809	970	1294	1617
600	990	490	910	1093	1457	1821	915	1098	1464	1830
670	1130	560	1017	1221	1628	2035	1022	1226	1635	2044
750		630	1125	1349	1799	2249	1129	1355	1807	2258
820		700	1232	1478	1971	2464	1236	1483	1978	2473
890		770	1339	1607	2142	2678	1343	1612	2149	2687
960		840	1446	1735	2314	2892	1450	1740	2321	2901
1030		910	1553	1864	2485	3106	1557	1869	2492	3115
			CANTONEIRA com b = 76,2 mm				CANTONEIRA com b = 75,0 mm			
200	300	140	358	430	576	722	352	423	566	709
280	430	210	478	574	767	961	472	567	758	949
370	570	280	630	756	1008	1260	626	752	1002	1253
450	700	350	737	884	1175	1468	733	880	1173	1459
530	850	420	843	1012	1349	1687	840	1008	1343	1679
600	990	490	950	1140	1520	1899	946	1135	1514	1892
670	1130	560	1056	1267	1690	2112	1053	1263	1684	2105
750		630	1163	1395	1860	2326	1159	1391	1855	2318
820		700	1270	1524	2032	2540	1266	1519	2026	2533
890		770	1377	1652	2203	2754	1373	1648	2197	2747
960		840	1484	1781	2374	2968	1480	1776	2369	2961
1030		910	1591	1909	2546	3182	1587	1905	2540	3175
AÇO DA VIGA SUPORTADA		ESPESSURA MÍNIMA DA ALMA DA VIGA SUPORTADA (mm) ELETRODO E 70 XX				ESPESSURA MÍNIMA ALMA DA VIGA SUPORTADA (mm) ELETRODO E 60 XX				
$f_y = 250$ MPa		10	12	16	20	9,8	11,7	15,7	19,6	
$f_y = 345$ MPa		8,3	9,9	13,3	16,6	7,1	8,5	11,3	14,2	

TABELA 25: LIGAÇÕES DE VIGAS COM UTILIZAÇÃO DE CHAPA DE EXTREMIDADE

- válida para ligações conforme fig. 52b. (as ligações com chapa de extremidade possuem comportamento similar, ao das ligações com cantoneiras de extremidade, em condições semelhantes de geometria).

- chapa de extremidade com gabarito vertical de furação de 70 mm e distância de furo à borda de 35 mm; gabarito entre linhas de furos verticais (g) variando de 90 a 140 mm.

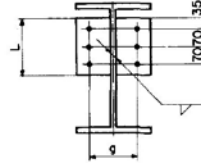
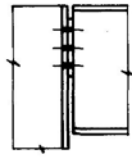
- chapa de extremidade com espessura mínima de 6,3 mm e de máxima de 9,5 mm, para garantir a flexibilidade da ligação.

- resistência de cálculo da ligação, espessura da chapa de extremidade e a espessura mínima da alma lidas diretamente da tabela para parafusos A-307 e A-325, diâmetros de 1/2" e 7/8", aços com f_y de 250 e 345 MPa e eletrodo E70-XX (para espessuras menores, a resistência da ligação deve ser reduzida proporcionalmente).

- resistência da solda da chapa de extremidade na alma da viga suportada, para eletrodo E70, lida diretamente na tabela (o comprimento efetivo dos dois filetes é considerado igual ao comprimento da chapa de extremidade L, menos duas vezes a perna do filete).

Modelos e exemplos de cálculo

TABELA 25
LIGAÇÕES DE VIGAS COM UTILIZAÇÃO DE CHAPAS DE EXTREMIDADE



$f_y = 250 \text{ MPa}$

ELETRODO E 70 XX

ϕ variável de 90 a 140

NÚMERO DE PARAFUSOS POR LINHA VERTICAL	PARAFUSO	Ø 1/2"		Ø 5/8"		Ø 3/4"		Ø 7/8"		L COMP RIMENTO DA CHAPA (mm)	LIMITE S P/ ALTURA DA VIGA (mm)
		RESIS T. DE CÁLC. MÁXIMO EM (kN)	ESPE S-SURA MÍNIMA DA CHAPA (mm)**	RESIS T. DE CÁLC. MÁXIMO EM (kN)	ESPE S-SURA MÍNIMA DA CHAPA (mm)**	RESIS T. DE CÁLC. MÁXIMO EM (kN)	ESPE S-SURA MÍNIMA DA CHAPA (mm)**	RESIS T. DE CÁLC. MÁXIMO EM (kN)	ESPE S-SURA MÍNIMA DA CHAPA (mm)**		
1	A-307	26,50	3,0	41,40	3,0	59,62	3,2	81,14	4,3	70	120-200
	A-325	57,06	3,2	99,16	4,7	128,38	6,8	174,76	9,3		
	A-325*	81,52	4,5	127,36	6,8	183,42	10,5	-	-		
2	A-307	53,00	3,0	82,80	3,0	19,24	3,2	162,28	4,3	140	200-300
	A-325	114,12	3,2	178,32	4,7	256,76	6,8	349,52	9,3		
	A-325*	163,04	4,5	254,72	6,8	366,84	10,5	-	-		
3	A-307	79,50	3,0	124,20	3,0	178,86	3,2	243,42	4,3	210	300-450
	A-325	171,18	3,2	267,48	4,7	385,14	6,8	524,28	9,3		
	A-325*	244,26	4,5	382,08	6,8	550,26	10,5	-	-		
4	A-307	106,00	3,0	165,60	3,0	238,48	3,2	324,56	4,3	280	400-600
	A-325	228,24	3,2	356,64	4,7	513,52	6,8	699,04	9,3		
	A-325*	326,08	4,5	509,44	6,8	733,68	10,5	-	-		
5	A-307	132,50	3,0	207,00	3,0	298,10	3,2	405,70	4,3	350	450-750
	A-325	285,30	3,2	445,80	4,7	641,90	6,8	873,80	9,3		
	A-325*	407,60	4,5	636,80	6,8	917,10	10,	-	-		
6	A-307	159,00	3,0	248,40	3,0	357,72	3,2	486,84	4,3	420	550-900
	A-325	342,36	3,2	534,96	4,7	770,28	6,8	1048,56	9,3		
	A-325*	489,12	4,5	764,16	6,8	1100,52	10,5	-	-		
RESISTÊNCIA DE CÁLCULO DA SOLDA DE FILETE – ELETRODO E 70 XX (kN)											
(A)	ESPESSURA MÍNIMA DA ALMA (mm)		COMPRIMENTO DA CHAPA (mm)								
	$f_y = 250 \text{ MPa}$	$f_y = 345 \text{ MPa}$	70	140	210	280	350	420			
5	10,00	7,50	81,00	175,50	270,00	364,50	459,00	553,50			
6	12,00	9,00	93,96	207,36	320,76	434,16	547,56	660,96			
8	16,00	12,00	116,64	267,84	419,04	570,24	721,44	872,64			

NOTAS:

* Resistência ASTM A-325 em ligações com rosca excluída do plano de corte

** As espessuras mínimas tabeladas para a chapa de extremidade foram obtidas a partir da resistência de cálculo dos parafusos. Para que as chapas de ligação tenham uma liberdade de rotação adequada, sugere-se, que essas espessuras estejam no intervalo entre 6 e 10 mm, inclusive.

5.14.6 - Exemplo Numérico: Ligação Flexível com Cantoneiras de Extremidade

Calcular a ligação com as seguintes características:

- cantoneiras em aço ASTM A36 soldadas na alma da viga suportada (perfil W410 x 67)
- cantoneiras parafusadas no flange da coluna (perfil HP 40 x 92): fig 54
- esforço de cálculo (incluindo o coeficiente de segurança): 400 kN
- aço: ASTM A572 Grau 50, $f_y = 345$ MPa
- parafusos: ASTM A325, $d = \frac{3}{4}$ "
- ligação por contato, rosca excluída do plano de corte
- espessura da alma do W410 x 67: 8,8 mm
- espessura da mesa do HP 310 x 93: 13 mm

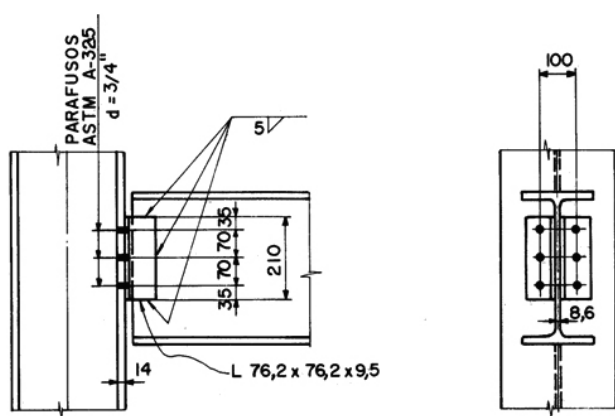


Figura 54 – Exemplo de ligação flexível com cantoneira de extremidade.

(a) geometria da ligação

Pela TABELA 23 para o perfil W410 x 67 (410mm de altura) situado na faixa de alturas de vigas de 280 a 430 mm, a cantoneira de extremidade sugerida, utilizando duas linhas verticais com 3 parafusos cada com $d = \frac{3}{4}$ " (6 parafusos no total) é o L 76,2 x 76,2 mm com comprimento de 210 mm.

(b) resistência da ligação ao corte:

Pela TABELA 23, considerando o comprimento da cantoneira 210 mm, ligação por contato, diâmetro do parafuso $\frac{3}{4}$ ", a resistência do

cálculo da ligação é 550,2 kN, valor maior que a solicitação de cálculo 400 kN \therefore está ok.

(c) espessura necessária da cantoneira:

Na parte inferior da TABELA 23, considerando aço com $f_y = 250$ MPa e parafuso $d = \frac{3}{4}$ ", a espessura mínima requerida da cantoneira é 10,5 mm.

Se for indicada a cantoneira menos espessa com 9,5mm, a resistência da ligação ao corte cai para:

$$\frac{9,5}{10,5} \times 550,2 = 498 \text{ kN}$$

valor ainda maior que 400 kN \therefore está ok.

(d) espessura necessária da mesa da coluna suporte:

Conforme visto na fig. 53a, a espessura da mesa da coluna é igual ou maior à metade da espessura que teria a alma da viga suportada, se as cantoneiras de extremidade nela fossem aparafusadas:

Na parte inferior da TABELA 23, com $f_y = 345$ MPa e $d = \frac{3}{4}$ ", a espessura requerida da alma da viga (se as cantoneiras de extremidade nela fossem aparafusadas) é 11,1mm.

\therefore a espessura requerida da mesa suporte é $\frac{11,1}{2} = 5,5 \text{ mm}$

valor muito menor que 13 mm

\therefore a espessura da mesa está ok.

(e) perna do filete da solda da cantoneira de extremidade:

Pela TABELA 24, considerando o comprimento da cantoneira da ligação de 210 mm e cantoneira de 76,2 x 76,2 mm de aba, eletrodo E70-XX e filete de 5 mm, a resistência da solda é 478 kN, valor maior que a solicitação de cálculo 400 kN.

∴ a perna do filete de 5 mm está ok, inclusive compatível com a espessura da cantoneira, 9,5 mm. (NBR 8800:2008, tabela 10).

(f) espessura necessária da alma da viga.

Na parte inferior da TABELA 24, considerando aço com $f_y = 345$ MPa e perna do filete de 5 mm, a espessura mínima da alma é 8,3mm.

Como a espessura da alma é 8,8 mm:

∴ a espessura da alma está ok.

O esquema final da ligação flexível está mostrado na fig. 54.

5.14.7 - Exemplo Numérico: Ligação Flexível Com Chapa De Extremidade

Calcular ligação semelhante à do exemplo anterior utilizando chapa de extremidade:

- esforço de cálculo (incluindo o coeficiente de segurança): 200 kN
- aço ASTM A572, grau 50, $f_y = 345$ MPa
- parafusos ASTM A325, $d = 5/8$ "
- ligação por contato
- alma do W410 x 67: 8,8 mm
- mesa do HP 310 x 93: 13 mm
- chapas aço ASTM A36, $f_y = 250$ MPa

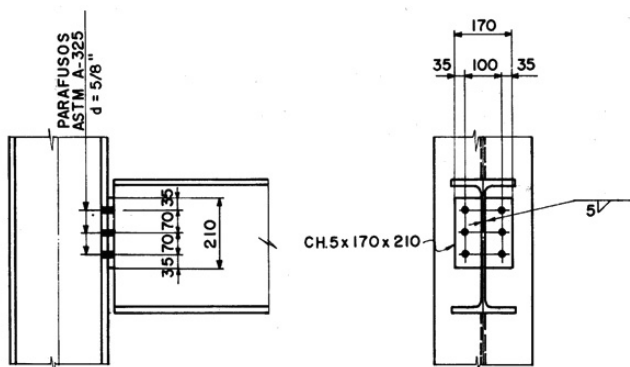


Figura 55 – Exemplo de ligação flexível com chapa de extremidade.

(a) geometria da ligação:

Pela tabela 24 para o perfil W410x67, situado na faixa de altura de vigas de 300 a 450 mm, a chapa de extremidade tem altura de 210 mm com duas colunas de 3 parafusos de cada lado da alma da viga.

(b) resistência da ligação ao corte:

Pela TABELA 25, considerando o comprimento da chapa de extremidade 210 mm, ligação por contato, diâmetro do parafuso 5/8", a resistência de cálculo da ligação é 267,5 kN, considerando a rosca incluída no plano de corte, valor maior que a sollicitação de cálculo, 200 kN ∴ está ok.

(c) espessura necessária da chapa de extremidade:

Ainda pela TABELA 25, a espessura mínima da chapa de extremidade, para desenvolvimento da resistência total de cálculo, 267,5 kN, é 4,7 mm.

Será então indicada chapa de extremidade com espessura 5 mm.

(d) resistência de cálculo da solda da chapa de extremidade:

Na parte inferior da tabela, considerando a perna do filete de 5 mm e a chapa de extremidade de comprimento 210 mm, a resistência do cordão é 270 kN, valor maior que 200 kN ∴ está ok.

(e) espessura mínima da alma:

Ainda na parte inferior da tabela, considerando o filete de 5 mm e aço com $f_y = 345$ MPa, a espessura mínima da alma é 7,5 mm para desenvolvimento da resistência de cálculo de 270 kN, valor maior que 200 kN.

∴ está ok.

O esquema final da ligação flexível está mostrado na fig. 55.

5.15 - Emenda de Cantoneira Simples Solicitada Axialmente

Dimensionar a emenda de uma barra tracionada constituída por uma cantoneira L 64x64x6,3, admitindo ligação do tipo atrito.

- parafusos ϕ 12,5mm; ASTM A325 $\rightarrow f_u = 825$ MPa
- metal base ASTM A36 $\rightarrow f_u = 400$ MPa
- solicitação: $N_d = 140$ kN (cálculo)

5.15.1 - Considerações

De maneira geral, uma emenda deve ser projetada de modo a resistir aos esforços solicitantes atuantes na barra, ou ao menos 50% de sua capacidade, evitando ao máximo as concentrações de tensão. Além disso, deve-se detalhar a emenda de modo que sua execução seja o mais ágil possível, ou seja, evitar soldas de execução complicada e instalação de parafusos em locais de difícil acesso.

Nesse caso, geralmente a emenda é feita com uma cobrejunta em cantoneira, de mesma seção transversal da barra a ser emendada, o que garante que a tensão média na cobrejunta seja a mesma da barra (igualdade de áreas).

5.15.2 - Capacidade da Barra à Força Axial

$$A_g = 7,67 \text{ cm}^2$$
$$N_{t,Rd} = \frac{A_g f_y}{\gamma_{a1}} = \frac{7,67 \times 25}{1,10} = 174,3 \text{ kN}$$

Como $N_d = 140 \text{ kN} > 50\%(N_{t,Rd})$, a emenda deve ser dimensionada para N_d .

5.15.3 - Resistência dos Parafusos

- Resistência ao deslizamento:

$$F_{f,Rk} = 0,80 \mu C_h F_{Tb} n_s \left(1 - \frac{F_{t,Sk}}{0,80 F_{Tb}} \right) =$$
$$= 0,80 \times 0,35 \times 53 \times 1 = 14,84 \text{ kN/parafuso}$$

Onde:

$$C_h = 1,0$$
$$\mu = 0,35$$
$$F_{Tb} = 53 \text{ kN (NBR 8800:2008, tabela 15)}$$

$$n = \frac{N_{t,Sk}}{F_{f,Rk}} = \frac{0,70 \times 140}{14,84} = 6,6 \rightarrow 7 \text{ parafusos}$$

A resistência ao deslizamento é um estado limite de utilização, portanto foi verificada com base na solicitação nominal, simplificada-mente tomada igual a 70% da força de tração solicitante de cálculo. Porém, é necessário verificar também o estado limite último com base na solicitação de cálculo.

- resistência de cálculo à força cortante com plano de corte passando pela rosca:

$$F_{v,Rd} = \frac{0,4 A_b f_{ub}}{\gamma_{a2}} = \frac{0,4 \times 1,26 \times 82,5}{1,35} = 30,8 \text{ kN/parafuso}$$

- pressão de contato em furo:
Valor limite:

$$\frac{3 d_b t f_u}{\gamma_{a2}} = \frac{3 \times 1,25 \times 0,63 \times 40}{1,35} = 70 \text{ kN}$$

rasgamento entre furos ($l_f = 50 - (12,7 + 1,6)$
 $= 35,7$ mm)

$$F_{c,Rd} = \frac{1,5 l_f t f_u}{\gamma_{a2}} = \frac{1,5 \times 3,57 \times 0,63 \times 40}{1,35} = 100 \text{ kN}$$

rasgamento entre furo e borda

$$(l_f = 25 - \left(\frac{12,7 + 1,6}{2} \right) = 17,8 \text{ mm}):$$

$$F_{c,Rd} = \frac{1,5l_f t f_u}{\gamma_{a2}} = \frac{1,5 \times 1,78 \times 0,63 \times 40}{1,35} = 50 \text{ kN}$$

∴ a resistência de cálculo ao cisalhamento é igual a 30,8 kN.

$$n = \frac{N_d}{F_{v,Rk}} = \frac{140}{30,8} = 4,5 \rightarrow 5 \text{ parafusos ok!}$$



Figura 56 - Emenda parafusada em cantoneira simples.

5.16 - Emenda em Cantoneira Dupla Solicitada Axialmente

Dimensionar a emenda de uma barra tracionada, esquematizada nas figura 57 e 58, com seção constituída por dupla cantoneira 2L 76x76x5, admitindo duas situações: emenda parafusada e emenda soldada.

- parafusos comuns ASTM A307; ϕ 16mm ($A_p = 1,98 \text{ cm}^2$)
- metal base ASTM A36
- eletrodos AWS E60XX ($f_w = 415 \text{ MPa}$)
- solicitação de cálculo: $N_d = 300 \text{ kN}$

5.16.1 - Considerações

No caso de dupla cantoneira, um dos esquemas mais utilizados é o apresentado na figura 57, que consiste em se adotar como cobrejuntas, duas cantoneiras laterais e uma chapa entre elas, sendo que a área total das cobrejuntas deve ser maior ou igual à área da barra. Nesse caso, os parafusos que interceptam a chapa apresentam quatro planos de corte, enquanto os outros, apenas um plano de corte.

5.16.2 - Capacidade da Barra à Força Axial

$$A_g = 14 \text{ cm}^2$$

$$N_{t,Rd} = \frac{A_g f_y}{\gamma_{a1}} = \frac{14 \times 25}{1,10} = 318,2 \text{ kN}$$

Como $N_d = 300 \text{ kN} > 50\%(N_{t,Rd})$, a emenda deve ser dimensionada para N_d .

5.16.3 - Opção de Emenda Parafusada

Tabela 26 - Área das cobrejuntas

elemento	seção	área (cm ²)
cantoneiras laterais (2x)	L 64x64x5	2 x 5,80
chapa	6,3x76	4,80
Σ		16,40

A área total das cobrejuntas é maior que a área da barra → ok!

Admitindo-se compatibilidade de deformação na seção da emenda, o quinhão da força normal transmitido por cada elemento é proporcional à sua área:

$$N_{ch} = \frac{A_{ch}}{\Sigma A} N_d = \frac{4,80}{16,4} 300 = 87,8 \text{ kN}$$

$$N_{1L} = \frac{A_{1L}}{\Sigma A} N_d = \frac{5,80}{16,4} 300 = 106,1 \text{ kN}$$

5.16.4. Resistência dos Parafusos

- resistência de cálculo à força cortante por plano de corte:

$$F_{v,Rd} = \frac{0,4A_b f_{ub}}{\gamma_{a2}} = \frac{0,4 \times 1,98 \times 41,5}{1,35}$$

$$= 24,3 \text{ kN/parafuso/plano de corte}$$

A quantidade e a distribuição dos parafusos na emenda podem ser definidas em função do número de planos de corte necessários para cada elemento de cobrejunta.

- quantidade de planos de corte necessários por elemento (m):

Será necessário providenciar a seguinte quantidade de planos de corte:

$$m = \frac{300}{24,3} = 12,3 \rightarrow 13 \text{ planos de corte}$$

Desse total, para as chapas de miolo:

$$m_{ch} = \frac{87,8}{24,3} = 3,6 \rightarrow 4 \text{ planos de corte}$$

Como há dois planos de corte na transmissão dos esforços pela chapa, são necessários:

$$n = \frac{4 \text{ planos de corte necessários}}{2 \text{ planos de corte existentes}} = 2 \rightarrow$$

2 parafusos atravessando a chapa

Para cada cobrejunta lateral:

$$m_{1L} = \frac{106,1}{24,3} = 4,4 \rightarrow 5 \text{ planos de corte}$$

Descontando os dois parafusos que interceptam simultaneamente a chapa de miolo e as cobrejuntas, desconta-se 2 planos de corte, necessitando providenciar outros 3 planos de corte, por cobrejunta, entre ela e a barra:

$$n = \frac{3 \text{ planos de corte necessários}}{1 \text{ plano de corte existente}} = 3 \rightarrow$$

3 parafusos atravessando cada cobrejunta

Essa situação resulta em:

2 parafusos com 4 planos de corte = 8 planos de corte;

3 parafusos para cada 2 cantoneiras com 1 plano de corte cada uma = $3 \times 2 \times 1 = 6$ planos de corte.

Total 14 planos de corte > 13 planos de corte necessários ok!

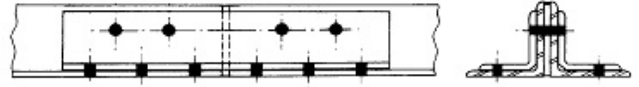


Figura 57 - Emenda parafusada em cantoneira dupla.

- pressão de contato em furo:
Valor limite:

$$\frac{3d_b t f_u}{\gamma_{a2}} = \frac{3 \times 1,6 \times 0,5 \times 40}{1,35} = 71 \text{ kN}$$

rasgamento entre furos

$$F_{c,Rd} = \frac{1,5 l_f t f_u}{\gamma_{a2}} = \frac{1,5 \times 4,24 \times 0,5 \times 40}{1,35} = 94 \text{ kN}$$

rasgamento entre furo e borda

$$(l_f = 30 - \left(\frac{16+1,6}{2}\right) = 21,2 \text{ mm}):$$

$$F_{c,Rd} = \frac{1,5 l_f t f_u}{\gamma_{a2}} = \frac{1,5 \times 2,12 \times 0,5 \times 40}{1,35} = 47 \text{ kN}$$

∴ a resistência de cálculo ao cisalhamento é igual a 24,3 kN ok!

5.16.5 - Resistência da Solda

Tabela 27 - Área das cobrejuntas

elemento	seção	Área (cm ²)
cantoneira lateral (2x)	L 50x50x5	2 x 4,58
chapa	6,3x116	7,30
Σ		16,46

- quinhão de força normal transmitido por cada elemento:

$$N_{ch} = \frac{A_{ch}}{\sum A} N_d = \frac{7,30}{16,46} 300 = 133 \text{ kN}$$

$$N_{1L} = \frac{A_{1L}}{\sum A} N_d = \frac{4,58}{16,46} 300 = 83,4 \text{ kN}$$

Modelos e exemplos de cálculo

Dimensão nominal mínima da solda: $d_w = 3\text{mm}$
 Dimensão nominal máxima da solda:
 $d_w = 5\text{mm}$

Adota-se $d_w = 3\text{mm}$, resultando numa garganta efetiva $a = 0,707 \times 3 = 2,1\text{ mm}$.

- resistência de cálculo do filete por centímetro de comprimento:

$$F_{w,Rd} = \frac{0,60A_w f_w}{\gamma_{w2}} = \frac{0,60 \times 0,21 \times 41,5}{1,35} = 3,87\text{ kN/cm}$$

escoamento do metal-base:

$$F_{w,Rd} = \frac{0,60A_{MB} f_y}{\gamma_{a1}} = \frac{0,60 \times 0,3 \times 25}{1,10} = 4,09\text{ kN/cm}$$

Concluindo:

$$F_{w,Rd} = 3,87\text{ kN}$$

- comprimentos de solda:
 chapa:

$$\sum l_{ch} = \frac{N_{ch}}{F_{w,Rd}} = \frac{133}{3,87} = 35\text{ cm}$$

Para 4 cordões de solda:

$$l_{ch} = \frac{34}{4} = 9\text{ cm}$$

cantoneira lateral:

$$\sum l_{1L} = \frac{N_{1L}}{F_{w,Rd}} = \frac{83,4}{3,87} = 22\text{ cm}$$

Adotando-se filetes transversais e longitudinais, tem-se:

comprimento total da solda transversal
 = 10 cm

comprimento necessário da solda longitudinal = 22 - 10 = 12 cm

para 2 cordões de solda:

$$l_{1L} = \frac{12}{2} = 6\text{ cm}$$

Do ponto de vista da resistência de cálculo da solda, bastaria adotar comprimentos de 9 cm para a chapa de miolo e 6 cm para a cantoneira lateral, porém é conveniente adotar comprimentos superiores a duas vezes a distância entre cordões de solda, amenizando os efeitos de concentração de tensão. Assim, resulta no comprimento mínimo de $2 \times 7,5 = 15\text{cm}$.

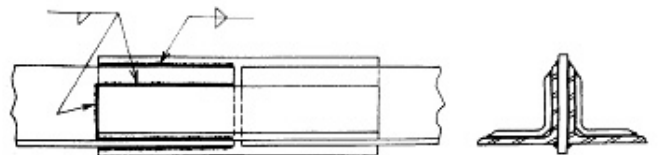
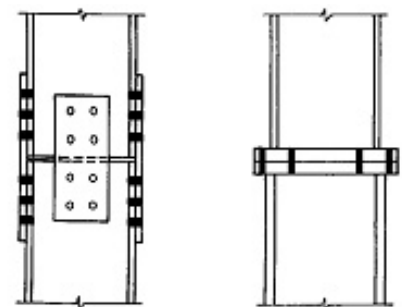


Figura 58 – Emenda soldada de cantoneira dupla.

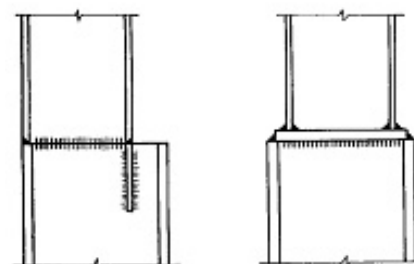
5.17 -Ligação de Emenda em Colunas

Dimensionar a emenda da barra comprimida apresentada a seguir, constituída de perfil soldado CS 400x106, admitindo:

- parafusos $\phi 19\text{mm}$; ASTM A325 ($f_u = 825\text{ MPa}$)
- ligação tipo atrito
- metal base: aço ASTM A36
- solicitações: $N_k = 2.100\text{ kN}$; $N_d = 2.950\text{ kN}$, não transmitidas por contato.



(a) parafusada



(b) soldada

Figura 59 - Emenda de pilar

Nesse caso adotam-se cobrejuntas na alma e nas mesas, buscando distribuir os parafusos ou os cordões de solda proporcionalmente aos quinhões de força normal distribuídos por cada elemento (alma e mesas). Nas emendas de fábrica pode-se adotar solda de topo, eliminando cobrejuntas, porém, tal solda deve sofrer inspeção rigorosa para comprovar sua qualidade.

5.17.1 - Cálculo das Áreas das Talas

- área da seção:

alma: $0,95 \times 37,5 = 35,6 \text{ cm}^2$

mesa: $1,25 \times 40 = 50 \text{ cm}^2$

$A_g = 35,6 + 2 \times 50 = 135,6 \text{ cm}^2$

As cobrejuntas de alma e mesas devem ser adotadas de maneira que sua área seja igual ou maior que a área do respectivo elemento conectado. No esquema inicialmente adotado, os parafusos de alma e mesas são solicitados a corte duplo (fig. 60).

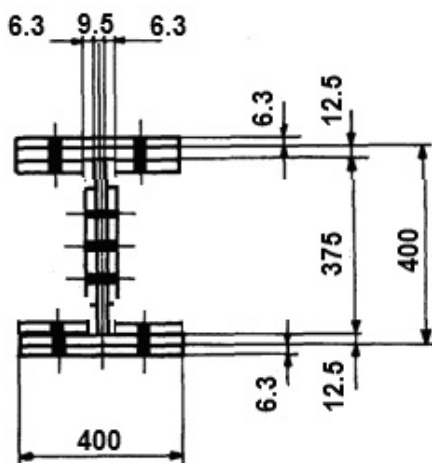


Figura 60 – Emenda parafusada de coluna.

área da cobrejunta de mesa: $A_m = 0,63 \times 40 + 2 \times 0,63 \times 18 = 48 \text{ cm}^2$

área da cobrejunta de alma: $A_a = 2 \times 0,63 \times 32 = 40,3 \text{ cm}^2$

área total: $A_t = 2 \times 48 + 40,3 = 136,3 \text{ cm}^2$
 $> A_g = 135,6 \text{ cm}^2$ ok!

- quinhão da força normal característica transmitido por cada elemento:

$$N_{mk} = \frac{A_m}{\sum A_t} N_k = \frac{48}{136,3} 2.100 = 739,5 \text{ kN}$$

$$N_{ak} = \frac{A_a}{\sum A_t} N_k = \frac{40,3}{136,3} 2.100 = 620,9 \text{ kN}$$

5.17.3 - Resistência ao Deslizamento por Parafuso

$$F_{f,Rk} = 0,80 \mu C_h F_{Tb} n_s \left(1 - \frac{F_{t,Sk}}{0,80 F_{Tb}} \right) =$$

$$= 0,80 \times 0,35 \times 125 \times 1 = 35 \text{ kN/plano de corte}$$

Para 2 planos de corte:

$$F_{f,Rk} = 2 \times 35 = 70 \text{ kN}$$

Onde:

$$C_h = 1,0$$

$$\mu = 0,35$$

$$F_{Tb} = 125 \text{ kN (NBR 8800:2008, tabela 15)}$$

$$n = \frac{N_{t,Sk}}{F_{f,Rk}} = \frac{2.190}{125} = 17,52 \rightarrow 18 \text{ parafusos}$$

- quantidade de parafusos:
para uma mesa:

$$n = \frac{N_m}{F_{f,Rk}} = \frac{739,5}{70} = 10,56 \rightarrow 11 \text{ parafusos}$$

Para a alma:

$$n = \frac{N_a}{F_{f,Rk}} = \frac{620,9}{70} = 8,87 \rightarrow 9 \text{ parafusos}$$

Modelos e exemplos de cálculo

5.17.3 - Verificação do Estado Limite Último

- resistência de cálculo à força cortante com plano de corte passando pela rosca:

$$F_{v,Rd} = \frac{0,4A_b f_{ub}}{\gamma_{a2}} = \frac{0,4 \times 2,85 \times 82,5}{1,35} = 69,7 \text{ kN/plano de corte}$$

- pressão de contato em furo nas chapas de 6,35 mm:

Valor limite:

$$\frac{3d_b t f_u}{\gamma_{a2}} = \frac{3 \times 1,9 \times 0,63 \times 40}{1,35} = 106,4 \text{ kN}$$

rasgamento entre furos ($l_f = 70 + (19 + 1,6) = 49,4 \text{ mm}$):

$$F_{c,Rd} = \frac{1,5l_f t f_u}{\gamma_{a2}} = \frac{1,5 \times 4,94 \times 0,63 \times 40}{1,35} = 138,3 \text{ kN}$$

rasgamento entre furo e borda

$$(l_f = 35 - \left(\frac{19+1,6}{2}\right) = 24,7 \text{ mm}):$$

$$F_{c,Rd} = \frac{1,5l_f t f_u}{\gamma_{a2}} = \frac{1,5 \times 2,47 \times 0,63 \times 40}{1,35} = 69,2 \text{ kN}$$

Para 2 planos de corte: $F_{c,Rd} = 2 \times 69,2 = 138,4 \text{ kN / parafuso}$

- quinhão da força normal característica transmitido por cada elemento:

$$N_{md} = \frac{A_m}{\sum A_t} N_d = \frac{48}{136,3} 2.950 = 1.038,9 \text{ kN}$$

$$N_{ad} = \frac{A_a}{\sum A_t} N_d = \frac{40,3}{136,3} 2.950 = 872,2 \text{ kN}$$

$$\left(\sum F_{c,Rd}\right)_{\text{mesa}} = 12 \times 138,4 = 1.660,8 \text{ kN} > N_{md} = 1.038,9 \text{ kN ok!}$$

$$\left(\sum F_{c,Rd}\right)_{\text{alma}} = 9 \times 138,4 = 1.245,6 \text{ kN} > N_{ad} = 872,2 \text{ kN ok!}$$

$$\left(\sum F_{c,Rd}\right)_{\text{total}} = (2 \times 12 + 9) 138,4 = 4.567 \text{ kN} > N_d = 2.950 \text{ kN ok!}$$

5.18 - Ligação de Emenda de Vigas

Calcular a ligação de emenda da viga com talas na alma e nas mesas, conforme mostrado na figura 61.

Os esforços de cálculo na seção média da emenda são $M_d = 373 \text{ kNm}$ e $V_d = 371 \text{ kN}$.

- Aço ASTM A36
- parafusos ASTM A325, $d = \frac{3}{4}$ "
- ligação por contato
- perfil soldado da viga: VS 600 x 111.

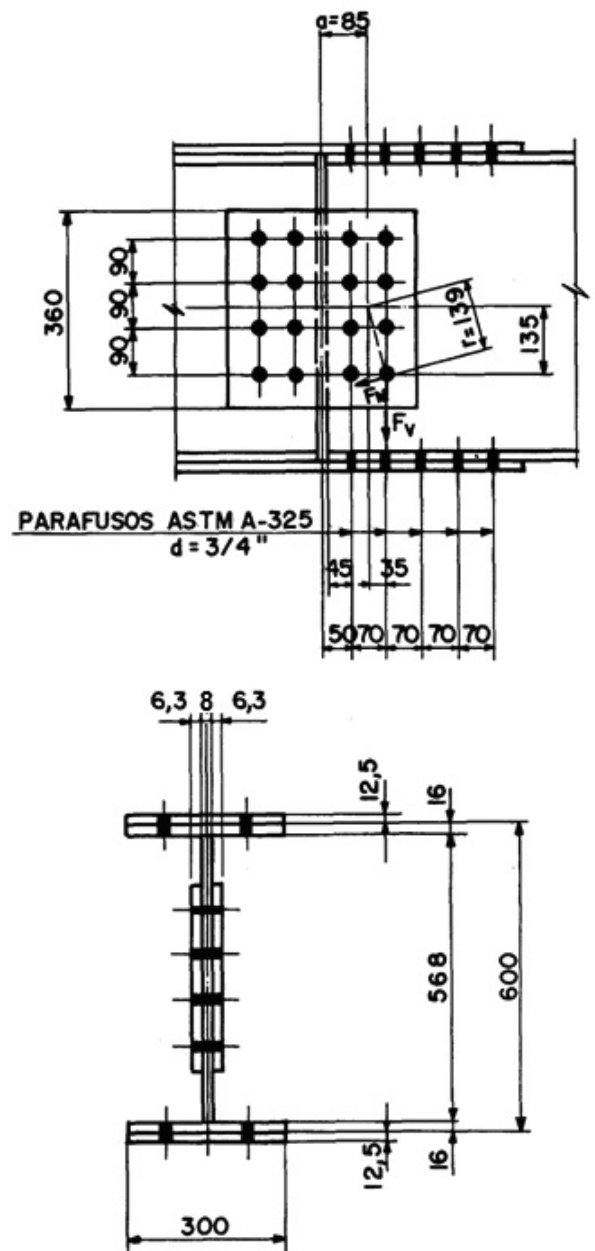


Figura.61 - Ligação da emenda da viga VS 600 x 111

5.18.1 - Considerações

As ligações de emendas de vigas são utilizadas em três situações principais, nas quais elas se mostram vantajosas:

- na redução do comprimento da viga visando facilitar o transporte,
- na necessidade de aproveitamento dos materiais existentes e
- na alternativa de se introduzir, através delas, contraflechas em vigas de grandes vãos

As ligações com talas são dimensionadas para as solicitações de cálculo atuantes na linha de centro das talas (fig. 62).

Normalmente essas ligações são posicionadas em seções da viga onde os esforços de cálculo são reduzidos (pelo menos onde o momento de cálculo é reduzido) para que se tornem mais econômicas.

As talas e os parafusos das mesas e da alma são dimensionados para absorver os esforços atuantes nas mesas e na alma da viga respectivamente.

A ligação de alma é solicitada pela totalidade da força cortante e uma pequena parcela do momento fletor, consistindo num caso de grupo de parafusos sob cisalhamento excêntrico. As ligações das mesas são solicitadas por forças de tração (mesa inferior) e compressão (mesa superior), correspondentes à parcela restante do momento fletor.

A distribuição do momento fletor é feita com base na compatibilidade de curvaturas na seção na emenda, ou seja:

$$\frac{M_w}{EI_w} = \frac{M_f}{EI_f} = \frac{M}{EI}$$

O índice w refere-se à alma e f à mesa.

Picard et Beaulieu (1981, pág. 100) sugere a seguinte marcha de cálculo (fig. 62 b):

- Todo o momento fletor é transmitido através das mesas, pela força $M_d/(d-t)$, que será resistida pelas talas da mesa e seus parafusos (testes demonstram que a presença das talas de alma não alteram a resistência ao momento fletor da viga, que pode ser considerado totalmente absorvido pelas mesas).

- As talas de alma e seus parafusos resistem ao esforço cortante V_d e ao momento $V_d \cdot a$, devido à excentricidade de V_d .

Essa será a alternativa de cálculo adotada na solução do problema, por estar de acordo com a filosofia do estado limite.

5.18.2 - Cálculo das Áreas das Talas

(a) talas da alma:

Considerando a resistência ao cisalhamento da tala (NBR 8800:2008, 5.4.3):

$$V_d \leq V_{Rd} = \frac{0,60 A_w f_y}{\gamma_{a1}} \rightarrow A_w \geq \frac{V_d \gamma_{a1}}{0,60 x f_y} = \frac{371 x 1,10}{0,60 x 25} = 27,2 \text{ cm}^2$$

a área das talas deve ser superior a 27,2cm.

Levando-se em conta a altura esperada da tala, 36 cm, e a espessura mínima de 0,63 cm, a área total das duas talas é $2 \times 36 \times 0,63 = 45,4 \text{ cm}^2$, maior que $27,5 \text{ cm}^2$ (fig. 61a).

(b) talas das mesas:

Em geral é suficiente que as talas das mesas sejam colocadas apenas do lado de fora delas, conforme figura 61a.

Modelos e exemplos de cálculo

Dependendo do esforço nas mesas, podem também ser necessárias talas do lado de dentro delas como adotado na figura 60 para a coluna do exemplo de cálculo 5.17.

O esforço na tala será:

$$N_d = \frac{M_d}{d - t} = \frac{37.300}{60 - 1,25} = 634,9 \text{ kN}$$

Considerando que não há flambagem na tala comprimida, a resistência à tração ou compressão da tala, para escoamento da seção bruta, é (NBR 8800:2008, 5.2.2):

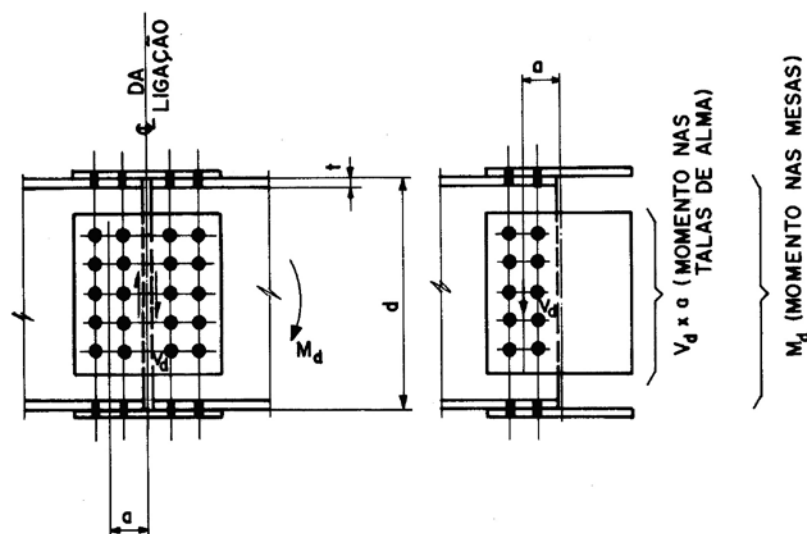
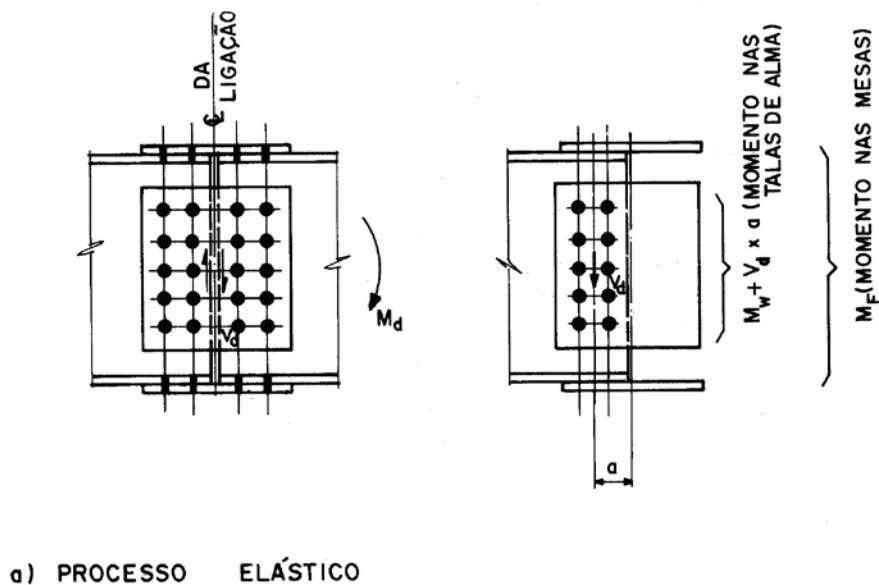


Figura 62 - Ligação de emenda de viga: distribuição dos esforços

$$N_d \leq N_{t,Rd} = \frac{A_g f_y}{\gamma_{a1}} \rightarrow A_g \geq \frac{N_d \gamma_{a1}}{f_y} = \frac{634,9 \times 1,10}{25} = 27,9 \text{ cm}^2$$

∴ a área de cada tala deve ser superior a 27,9cm² .

Será usada em cada mesa uma tala de 12,5 x 300 mm, com área de 37,5 cm² (largura igual à da mesa da viga).

c) verificação das talas da alma à flexão:

Por outro lado, a resistência de cálculo à flexão das talas da alma deverá ser suficiente para resistir o momento de cálculo, $V_d \times a = 371 \times 8,5 = 31,5 \text{ kNm}$, atuante nas talas (fig. 62a).

Considerando que as talas de alma atinjam a plastificação na flexão, a resistência de cálculo das 2 talas é (NBR 8800:2008, 5.4.2.2):

$$M_{Rd} = 2 \frac{1,50 W f_y}{\gamma_{a1}}$$

Com o módulo de resistência elástico de uma tala:

$$W = \frac{0,63 \times 36^2}{6} = 136 \text{ cm}^3$$

$$M_{Rd} = 2 \frac{1,50 \times 136 \times 25}{1,10} = 9.272 \text{ kNcm}$$

∴ o momento de cálculo 31,5 é menor que e a tala está verificada à flexão.

5.18.3 - Parafusos das Talas das Mesas

De acordo com a NBR 8800:2008, 6.3.3.2 ou tabela 9 dessa publicação, a resistência ao corte do parafuso ASTM A-325, $d = \frac{3}{4}$ " com o plano de corte passando pela rosca é $F_{v,Rd} = 69,7 \text{ kN}$.

Como o esforço na tala da mesa é 635 kN, o número de parafusos será:

$$n = \frac{635}{69,7} = 9,11 \rightarrow 10 \text{ parafusos}$$

Em função do espaçamento entre furos, da distância dos centros dos furos às bordas das chapas, da espessura e da geometria das chapas da tala e a mesa, as seguintes verificações deverão ser feitas conforme os exemplos anteriores:

- resistência à pressão de contato em furos, conforme NBR 8800:2008, 6.3.3.3, considerando o rasgamento entre dois furos consecutivos e entre furo e borda.

5.18.4 - Parafusos das Talas da Alma

A quantidade e a disposição desses parafusos na tala são obtidas por tentativas, conforme o par de esforços de cálculo V_d e $V_d \times a$.

O usual é utilizar, no mínimo, duas colunas de parafusos nas talas, de cada lado da ligação, de preferência ao longo de toda a altura da alma.

Na figura 62 foram indicadas duas colunas de 4 parafusos cada, espaçados a cada 90 mm.

Os esforços nos parafusos são obtidos de acordo com o procedimento utilizado no item 5.2 (ligação aparafusada com cisalhamento excêntrico)

(a) esforços devidos a $V_d = 371 \text{ kN}$
Como são 8 parafusos de cada lado:

$$F_v = \frac{371}{8} = 46,4 \text{ kN}$$

Modelos e exemplos de cálculo

(b) esforços devidos a $V_d \times a = 371 \times 8,5 = 3.153 \text{ kNcm}$

- o momento de inércia do conjunto de parafusos, de cada lado da tala é:

$$\sum r_i^2 = \sum (x^2 + y^2) = 4(4,5^2 + 13,5^2) + 8(3,5)^2 = 908 \text{ cm}^2$$

- os parafusos mais solicitados são os dois superiores ou inferiores, correspondentes ao raio $r = 139 \text{ mm}$ (fig. 62). O esforço, perpendicular ao raio r , vale:

$$F_M = \frac{(V_d a) r_i}{\sum r_i^2} = \frac{3.153 \times 13,9}{908} = 48,2 \text{ kN}$$

Tem como componente vertical:

$$F_{My} = F_M \frac{x}{r} = 48,2 \frac{3,5}{13,9} = 12,1 \text{ kN}$$

E como componente horizontal:

$$F_{Mx} = F_M \frac{y}{r} = 48,2 \frac{13,5}{13,9} = 46,8 \text{ kN}$$

A resultante dos esforços no parafuso é, considerando o valor de $F_V = 46,4 \text{ kN}$:

$$F_R = \sqrt{(46,4 + 12,1)^2 + 46,8^2} = 74,9 \text{ kN}$$

Esse valor é menor que a resistência ao corte do parafuso $d = \frac{3}{4}$ ", ASTM A-325, considerando dois planos de corte (são duas talas de alma) e rosca no plano de corte:

$$69,7 \times 2 = 139,4 \text{ kN, ok!}$$

As demais verificações para os parafusos da alma deverão ser feitas, conforme indicado anteriormente, para os parafusos da mesa.

5.18.5 - Outras Verificações

A tala da mesa, que foi verificada inicialmente ao escoamento por tensões normais, deverá também ser verificada, pelo mesmo item, à ruptura por tensões normais, sendo a seção líquida da tala calculada pelo item 5.2.4 da NBR 8800:2008.

Em acréscimo, a tala da mesa, menos espessa que a mesa, deverá ser verificada ao colapso por rasgamento, conforme NBR 8800, 6.5.6.

A alma da viga, menos espessa do que a soma das duas talas de alma, também deverá ser verificada ao colapso por rasgamento.

5.19 - Solda de Composição de Perfil Soldado

Verificar a solda de composição do perfil VS 500 x 73, conforme figura 63.

A força cortante de cálculo na viga é 150 kN e a carga de 300 kN é aplicada junto ao flange tracionado da viga.

O aço é ASTM A572 grau 50 e o eletrodo E70-XX.

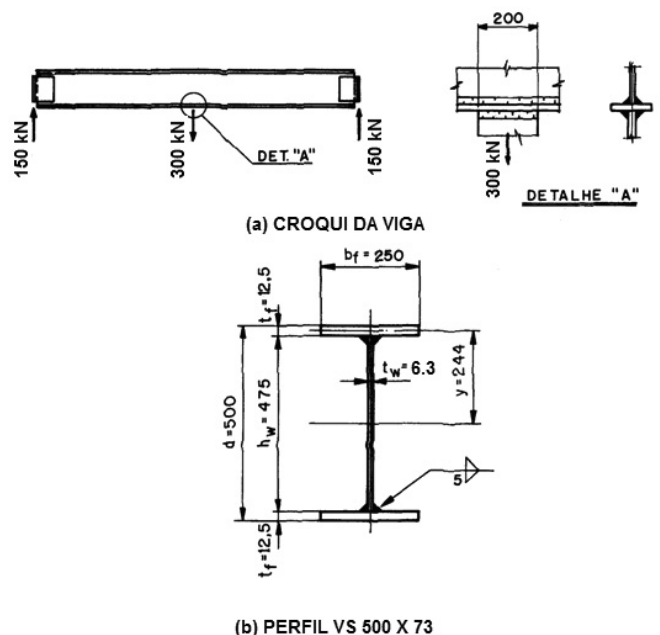


Figura 63 – Solda de composição de perfil soldado.

5.19.1 - Considerações

Normalmente os catálogos de fabricantes de perfis soldados indicam para solda da alma com a mesa (solda de composição), a espessura mínima de filete, compatível com a maior espessura das chapas, geralmente a da mesa.

A espessura mínima para chapa de 12,5 mm é 5 mm, conforme indicado na figura 63b.

De acordo com a NBR 8800:2008, Tabela 8, nota c, as soldas de composição de perfis soldados são calculadas em função da tensão de cisalhamento longitudinal na alma e de tensões locais naquele ponto. Podem ser desconsideradas as tensões de tração ou compressão na solda paralelas ao eixo da solda.

Pela teoria de flexão de vigas, a força por cm em cada um dos filetes de composição, devida ao cisalhamento é dada por:

$$q = \frac{V_d M_s}{2I}$$

Onde:

V_d = força cortante de cálculo na seção considerada da viga

$M_s = A_f \times y$, momento estático da mesa da viga com relação ao eixo principal da seção perpendicular à alma.

I = momento de inércia da seção da viga.

Nas seções delgadas de abas largas com as seções I e caixão, a tensão de cisalhamento pode ser admitida uniformemente distribuída na alma, desprezando a contribuição das mesas. Com essa aproximação, o fluxo de cisalhamento na interface mesa-alma é obtido por:

$$q = \frac{V_d}{h}$$

Onde h é a altura da alma do perfil.

Fazendo $V_d = V_{Rd}$ a solda será dimensionada para a capacidade total do perfil.

5.19.2 - Tensões Atuantes na Solda

Para:

$V_d = 100$ kN, força cortante de cálculo na seção considerada da viga

$M_s = A_f \times y = 25 \times 1,25 \times 24,4 = 762,5 \text{ cm}^3$, momento estático da mesa da viga com relação ao eixo principal da seção perpendicular à alma.

$I = 42.768 \text{ cm}^4$, momento de inércia da seção da viga.

A força na solda é:

$$q_l = \frac{V_d M_s}{2I} = \frac{100 \times 762,5}{2 \times 42.607} = 0,89 \text{ kN/cm}$$

Adicionalmente a esse efeito, a carga de 300 kN aplicada junto ao flange tracionado da viga, induz na solda um efeito local de tração, conforme detalhe A da fig. 63a e que não pode ser superior ao indicado na NBR 8800:2008, 5.7.3.2, quando a força está a uma distância da extremidade da barra maior que a altura da seção transversal, sem o uso de enrijecedores:

$$\begin{aligned} F_{Rd} &= \frac{1,10(5k + l_n)f_y t_w}{\gamma_{a1}} = \\ &= \frac{1,10 \times [5(1,25 + 0,5) + 20]25 \times 0,63}{1,10} = \\ &= 452,8 \text{ kN} > 300 \text{ kN} \text{ ok!} \end{aligned}$$

Onde:

$l_n = 20\text{cm}$ é o comprimento de atuação da força na direção longitudinal da viga;

$k = 1,25 + 0,5$ é a espessura da mesa carregada mais o lado do filete de solda paralelo à alma.

A tensão na solda devido à carga localizada é:

$$q_t = \frac{P_d}{2l_n} = \frac{300}{2 \times 20} = 7,5 \text{ kN/cm}$$

A força resultante desses dois esforços é:

$$q = \sqrt{0,89^2 + 7,5^2} = 7,55 \text{ kN/cm}$$

5.19.3 - Verificação

A resistência de cálculo do filete de 5 mm, para aço ASTM A-36 e eletrodo E70-XX é:

$$F_{w,Rd} = 7,62 \text{ kN/cm} > 7,55 \text{ kN/cm} \text{ ok!}$$

5.19.4. Verificações Adicionais na Viga

Se a carga fosse aplicada junto ao flange comprimido, a alma deveria ser verificada aos efeitos de enrugamento sob a carga concentrada e flambagem local, conforme NBR 8800:2008, 5.7.4 e 5.7.5.

Referências Bibliográficas

Referências Bibliográficas

AMERICAN INSTITUTE OF STEEL CONSTRUCTION. Manual of steel construction, load and resistance factor design. 1a.edition. Chicago, 1986.

ASSOCIAÇÃO BRASILEIRA DE NORMAS TÉCNICAS . NBR 8800 : Projeto de estruturas de aço e de estruturas mistas de aço e concreto de edifícios. Rio de Janeiro, 2008.

ASSOCIAÇÃO BRASILEIRA DE NORMAS TÉCNICAS . NBR 7165 : Símbolos gráficos de solda para construção naval e ferroviária. Rio de Janeiro, 1982.

Picard, A., ET Beaulieu, D. Calcul aux stats limites dès charpentes d'acier. Toronto: Institut Canadien de La Construction em Acier, 1981.

Sáles, J.J.; Malite, M.; Gonçalves, R.M. Ligações em estruturas de aço. São Carlos: EESC-USP, 1994.

Salmon, C.G; Johnson J.E. Steel structures: design and behavior, emphasizing load and resistance factor design . 4a.ed. New York: HarperCollins College Publishers, 1996.