

Tabela E.1 — Cantoneiras de abas iguais
Propriedades para dimensionamento

b_f		P	A	t_f		$I_x = I_y$	$W_x = W_y$	$r_x = r_y$	$r_{z \min}$	x
pol	cm	kg/m	cm ²	pol	cm	cm ⁴	cm ³	cm	cm	cm
1/2"	1,270	0,55	0,70	1/8"	0,317	0,10	0,11	0,37	0,25	0,43
5/8"	1,588	0,71	0,90	1/8"	0,317	0,20	0,19	0,47	0,32	0,51
3/4"	1,905	0,87	1,11	1/8"	0,317	0,36	0,27	0,57	0,38	0,59
7/8"	2,220	1,04	1,32	1/8"	0,317	0,58	0,38	0,66	0,46	0,66
		1,49	1,90	3/16"	0,476	0,79	0,54	0,66	0,48	0,74
1"	2,540	1,19	1,48	1/8"	0,317	0,83	0,49	0,79	0,48	0,76
		1,73	2,19	3/16"	0,476	1,25	0,66	0,76	0,48	0,81
		2,22	2,84	1/4"	0,635	1,66	0,98	0,76	0,48	0,86
1 1/4"	3,175	1,50	1,93	1/8"	0,317	1,67	0,82	0,97	0,64	0,89
		2,20	2,77	3/16"	0,476	2,50	1,15	0,97	0,61	0,97
		2,86	3,62	1/4"	0,635	3,33	1,47	0,94	0,61	1,02
1 1/2"	3,810	1,83	2,32	1/8"	0,317	3,33	1,15	1,17	0,76	1,07
		2,68	3,42	3/16"	0,476	4,58	1,64	1,17	0,74	1,12
		3,48	4,45	1/4"	0,635	5,83	2,13	1,15	0,74	1,19
1 3/4"	4,445	2,14	2,71	1/8"	0,317	5,41	1,64	1,40	0,89	1,22
		3,15	4,00	3/16"	0,476	7,50	2,30	1,37	0,89	1,30
		4,12	5,22	1/4"	0,635	9,57	3,13	1,35	0,86	1,35
		5,04	6,45	5/16"	0,794	11,20	3,77	1,32	0,86	1,41
2"	5,080	2,46	3,10	1/8"	0,317	7,91	2,13	1,60	1,02	1,40
		3,63	4,58	3/16"	0,476	11,70	3,13	1,58	1,02	1,45
		4,74	6,06	1/4"	0,635	14,60	4,10	1,55	0,99	1,50
		5,83	7,42	5/16"	0,794	17,50	4,91	1,53	0,99	1,55
		6,99	8,76	3/8"	0,952	20,00	5,73	1,50	0,99	1,63
2 1/2"	6,350	4,57	5,80	3/16"	0,476	23,00	4,91	1,98	1,24	1,75
		6,10	7,67	1/4"	0,635	29,00	6,40	1,96	1,24	1,83
		7,44	9,48	5/16"	0,794	35,00	7,87	1,93	1,24	1,88
		8,78	11,16	3/8"	0,952	41,00	9,35	1,91	1,22	1,93
3"	7,620	5,52	7,03	3/16"	0,476	40,00	7,21	2,39	1,50	2,08
		7,29	9,29	1/4"	0,635	50,00	9,50	2,36	1,50	2,13
		9,07	11,48	5/16"	0,794	62,00	11,60	2,34	1,50	2,21
		10,71	13,61	3/8"	0,952	75,00	13,60	2,31	1,47	2,26
		12,34	15,67	7/16"	1,111	83,00	15,60	2,31	1,47	2,31
		14,00	17,74	1/2"	1,270	91,00	18,00	2,29	1,47	2,36
4"	10,160	9,81	12,51	1/4"	0,635	125,00	16,40	3,17	2,00	2,77
		12,19	15,48	5/16"	0,794	154,00	21,30	3,15	2,00	2,84
		14,57	18,45	3/8"	0,952	183,00	24,60	3,12	2,00	2,90
		16,80	21,35	7/16"	1,111	208,00	29,50	3,12	1,98	2,95
		19,03	24,19	1/2"	1,270	233,00	32,80	3,10	1,98	3,00
		21,26	26,96	9/16"	1,429	254,00	36,10	3,07	1,98	3,07
		23,35	29,73	5/8"	1,588	279,00	39,40	3,05	1,96	3,12
5"	12,700	18,30	23,29	3/8"	0,952	362,00	39,50	3,94	2,51	3,53
		24,10	30,64	1/2"	1,270	470,00	52,50	3,91	2,49	3,63
		29,80	37,8	5/8"	1,588	566,00	64,00	3,86	2,46	3,76
		35,10	44,76	3/4"	1,905	653,00	73,80	3,81	2,46	3,86
6"	15,240	22,22	28,12	3/8"	0,952	641,00	57,40	4,78	3,02	4,17
		29,20	37,09	1/2"	1,270	828,00	75,40	4,72	3,00	4,27
		36,00	45,86	5/8"	1,588	1.007,00	93,50	4,67	2,97	4,39
		42,70	54,44	3/4"	1,905	1.173,00	109,90	4,65	2,97	4,52
		49,30	62,76	7/8"	2,222	1.327,00	124,60	4,60	2,97	4,62

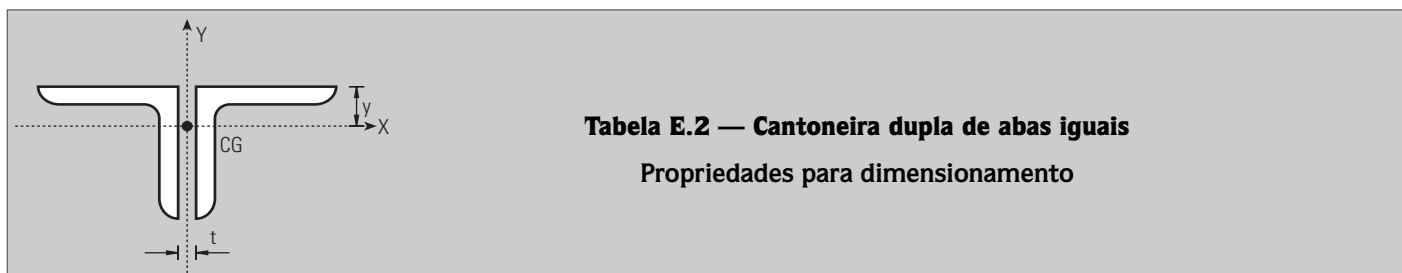


Tabela E.2 — Cantoneira dupla de abas iguais
Propriedades para dimensionamento

b_f		P	A	t_f	Eixo X-X				Raio de giração em relação ao eixo Y-Y - cm						
					I	W	r	y	t						
pol	cm	kg/m	cm ²	pol	cm ⁴	cm ³	cm	cm	0	1/8"	3/16"	1/4"	5/16"	3/8"	1/2"
1/2"	1,27	1,10	1,40	1/8"	0,20	0,22	0,37	0,43	0,57	0,70	0,77	0,84	0,91	0,98	1,13
5/8"	1,58	1,42	1,80	1/8"	0,40	0,38	0,47	0,51	0,69	0,82	0,88	0,95	1,02	1,09	1,24
3/4"	1,905	1,74	2,22	1/8"	0,72	0,54	0,57	0,59	0,82	0,94	1,00	1,07	1,14	1,21	1,35
7/8"	2,223	2,08	2,64	1/8"	1,16	0,76	0,66	0,66	0,94	1,05	1,12	1,18	1,25	1,32	1,45
		2,98	3,80	3/16"	1,58	1,08	0,66	0,74	0,98	1,11	1,17	1,24	1,31	1,38	1,52
1"	2,54	2,38	2,96	1/8"	1,79	1,02	0,79	0,75	1,07	1,20	1,26	1,32	1,39	1,45	1,59
		3,46	4,38	3/16"	2,50	1,44	0,76	0,81	1,11	1,23	1,29	1,36	1,42	1,49	1,63
		4,44	5,68	1/4"	3,32	1,96	0,76	0,86	1,15	1,27	1,34	1,40	1,47	1,54	1,68
1 1/4"	3,175	3,00	3,86	1/8"	3,66	1,62	0,97	0,89	1,33	1,45	1,51	1,57	1,63	1,69	1,83
		4,40	5,54	3/16"	5,12	2,33	0,97	0,7	1,37	1,48	1,54	1,61	1,67	1,74	1,87
		5,72	7,24	1/4"	6,37	2,97	0,94	1,02	1,39	1,51	1,57	1,63	1,70	1,77	1,190
1 1/2"	3,81	3,66	4,64	1/8"	6,49	2,36	1,17	1,07	1,59	1,71	1,76	1,82	1,88	1,95	2,08
		5,36	6,84	3/16"	9,16	3,41	1,17	1,12	1,62	1,73	1,79	1,85	1,92	1,98	2,11
		6,96	8,90	1/4"	11,53	4,39	1,15	1,19	1,64	1,76	1,82	1,88	1,94	2,01	2,14
1 3/4"	4,445	4,28	5,42	1/8"	10,45	3,24	1,40	1,22	1,85	1,96	2,02	2,08	2,14	2,20	2,33
		6,30	8,00	3/16"	14,90	4,72	1,37	1,30	1,87	1,98	2,04	2,10	2,16	2,22	2,35
		8,24	10,44	1/4"	18,90	6,10	1,35	1,35	1,90	2,01	2,07	2,13	2,20	2,27	2,39
		10,08	12,90	5/16"	22,60	7,50	1,32	1,41	1,93	2,05	2,11	2,18	2,24	2,30	2,44
2"	5,08	4,92	6,20	1/8"	15,82	4,26	1,60	1,40	2,12	2,23	2,29	2,35	2,40	2,46	2,59
		7,26	9,16	3/16"	23,40	6,26	1,58	1,45	2,16	2,27	2,32	2,38	2,44	2,50	2,63
		9,48	12,12	1/4"	29,20	8,20	1,55	1,50	2,16	2,27	2,33	2,39	2,45	2,51	2,64
		11,66	14,84	5/16"	35,00	9,82	1,53	1,55	2,18	2,30	2,36	2,42	2,48	2,54	2,67
		13,98	17,52	3/8"	140,00	11,46	1,50	1,62	2,22	2,34	2,39	2,46	2,52	2,58	2,71
2 1/2"	6,35	9,14	11,60	3/16"	46,00	9,82	1,98	1,75	2,65	2,87	2,93	2,98	3,10	3,23	3,36
		12,20	15,34	1/4"	58,00	12,80	1,96	1,83	2,67	2,90	2,96	3,02	3,14	3,27	3,39
		14,88	18,96	5/16"	70,00	15,74	1,93	1,88	2,69	2,92	2,98	3,04	3,16	3,29	3,42
		17,56	22,32	3/8"	82,00	18,70	1,91	1,93	2,72	2,95	3,01	3,08	3,20	3,33	3,46
3"	7,62	11,04	14,06	3/16"	80,00	14,42	2,39	2,08	3,16	3,38	3,44	3,50	3,61	3,73	3,85
		14,58	18,58	1/4"	100,00	19,00	2,36	2,13	3,15	3,37	3,43	3,49	3,61	3,73	3,86
		18,14	22,96	5/16"	124,00	23,20	2,34	2,21	3,21	3,43	3,49	3,55	3,67	3,80	3,92
		21,42	27,22	3/8"	150,00	27,20	2,31	2,26	3,26	3,49	3,55	3,61	3,73	3,85	3,98
		24,68	31,34	7/16"	166,00	31,20	2,31	2,31	3,26	3,49	3,55	3,61	3,74	3,86	3,99
		28,00	35,48	1/2"	182,00	36,00	2,29	2,36	3,27	3,51	3,57	3,63	3,75	3,86	4,01
4"	10,16	19,62	25,02	1/4"	250,00	32,80	3,17	2,77	4,20	4,42	4,47	4,53	4,65	4,76	4,88
		24,38	30,95	5/16"	308,00	42,60	3,15	2,84	4,24	4,40	4,52	4,58	4,69	4,81	4,93
		29,14	36,90	3/8"	366,00	49,20	3,12	2,90	4,28	4,50	4,56	4,62	4,73	4,85	4,98
		33,60	42,70	7/16"	416,00	59,00	3,12	2,95	4,29	4,52	4,58	4,63	4,75	4,87	5,00
		38,06	48,38	1/2"	466,00	65,60	3,10	3,00	4,32	4,54	4,60	4,66	4,78	4,90	5,03
		42,52	53,92	9/16"	508,00	72,20	3,07	3,07	4,34	4,57	4,63	4,69	4,81	4,93	5,06
		46,70	59,46	5/8"	558,00	78,80	3,05	3,12	4,37	4,60	4,66	4,72	4,85	4,97	5,10
5"	12,7	36,60	46,58	3/8"	724,00	79,00	3,94	3,53	5,29	5,51	5,56	5,62	5,74	5,85	5,97
		48,20	61,28	1/2"	940,00	105,00	3,91	3,63	5,34	5,56	5,62	5,67	5,79	5,91	6,03
		59,60	75,60	5/8"	1132,00	128,00	3,86	3,76	5,40	5,62	5,68	5,74	5,86	5,98	6,09
		70,20	89,52	3/4"	1306,00	147,60	3,81	3,86	5,43	5,66	5,72	5,78	5,90	6,02	6,14
6"	15,24	44,44	56,24	3/8"	1282,00	114,80	4,78	4,17	6,34	6,55	6,61	6,66	6,77	6,89	7,00
		58,40	74,18	1/2"	1656,00	150,80	4,72	4,27	6,37	6,59	6,64	6,70	6,81	6,93	7,04
		72,00	91,72	5/8"	2014,00	187,00	4,67	4,39	6,42	6,64	6,70	6,76	6,87	6,99	7,11
		85,40	108,88	3/4"	2346,00	219,80	4,65	4,52	6,48	6,70	6,76	6,82	6,94	7,06	7,18
		98,60	125,52	7/8"	2654,00	249,20	4,60	4,62	6,52	6,75	6,81	6,86	6,98	7,10	7,22

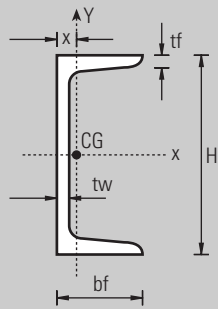


Tabela E.3 — Perfil C
Propriedades para dimensionamento

H		P	A	b _f	t _f	t _w	EIXO X-X			EIXO Y-Y			x	α
							I	W	r	I	W	r		
pol	cm	kg/m	cm ²	cm	cm	cm	cm ⁴	cm ³	cm	cm ⁴	cm ³	cm	cm	-
3"	7,62	6,11	7,78	3,58	0,69	0,432	68,9	18,1	2,98	8,2	3,32	1,03	1,11	276
		7,44	9,48	3,80	0,69	0,655	77,2	20,3	2,85	10,3	3,82	1,04	1,11	293
		8,93	11,40	4,05	0,69	0,904	86,3	22,7	2,75	12,7	4,39	1,06	1,16	313
4"	10,16	7,95	10,10	4,01	0,75	0,457	159,5	31,4	3,97	13,1	4,61	1,14	1,16	252
		9,30	11,90	4,18	0,75	0,627	174,4	34,3	3,84	15,5	5,10	1,14	1,15	260
		10,80	13,70	4,37	0,75	0,813	190,6	37,5	3,73	18,0	5,61	1,15	1,17	273
6"	15,24	12,20	15,50	4,88	0,87	0,508	546,0	71,7	5,94	28,8	8,16	1,36	1,30	236
		15,60	19,90	5,17	0,87	0,798	632,0	82,9	5,63	36,0	9,24	1,34	1,27	250
		19,40	24,70	5,48	0,87	1,110	724,0	95,0	5,42	43,9	10,50	1,33	1,31	265
		23,10	29,40	5,79	0,87	1,420	815,0	107,0	5,27	52,4	11,90	1,33	1,38	279
8"	20,32	17,10	21,80	5,74	0,99	0,559	1.356,0	133,4	7,89	54,9	12,80	1,59	1,45	236
		20,50	26,10	5,95	0,99	0,770	1.503,0	147,9	7,60	63,6	14,00	1,56	1,41	245
		24,20	20,80	6,18	0,99	1,003	1.667,0	164,0	7,35	72,9	15,30	1,54	1,40	254
		27,90	35,60	6,42	0,99	1,237	1.830,0	180,1	7,17	82,5	16,60	1,52	1,44	264
		31,60	40,30	6,65	0,99	1,471	1.990,0	196,2	7,03	92,6	17,90	1,52	1,49	273

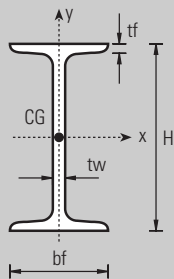


Tabela E.4 — Perfil I
Propriedades para dimensionamento

H		P	A	b _f	t _f	t _w	EIXO X-X			EIXO Y-Y			r _t	α
							I	W	r	I	W	r		
pol	cm	kg/m	cm ²	cm	cm	cm	cm ⁴	cm ³	cm	cm ⁴	cm ³	cm	cm	-
3 "	7,62	8,45	10,80	5,92	0,66	0,432	105,1	27,6	3,12	18,9	6,41	1,33	1,45	433
		11,20	14,20	6,37	0,66	0,886	121,8	32,0	2,93	24,4	7,67	1,31	1,50	466
4"	10,16	11,40	14,50	6,76	0,74	0,483	252,0	49,7	4,17	31,7	9,40	1,48	1,63	418
		14,10	18,00	7,10	0,74	0,828	283,0	55,6	3,96	37,6	10,60	1,45	1,65	439
5"	12,70	14,80	18,80	7,62	0,83	0,533	511,0	80,4	5,21	50,2	13,20	1,63	1,83	420
		22,00	28,00	8,34	0,83	1,255	634,0	99,8	4,76	69,1	16,60	1,57	1,88	461
6"	15,24	18,50	23,60	8,46	0,92	0,584	919,0	120,6	6,24	75,7	17,90	1,79	2,00	426
		25,70	32,70	9,06	0,92	1,181	1095,0	143,7	5,79	96,2	21,20	1,72	2,06	456
8"	20,32	27,30	34,80	10,16	1,08	0,686	2400,0	236,0	8,30	155,0	30,50	2,11	2,39	456
		34,30	43,70	10,59	1,08	1,120	2700,0	266,0	7,86	179,0	33,90	2,03	2,41	474
10"	25,40	37,70	48,10	11,83	1,27	0,77	5081	399,8	10,34	287,2	49,16	2,46	—	—
		44,70	56,90	12,18	1,27	1,135	5556	437,8	9,93	316,3	52,44	2,36	—	—

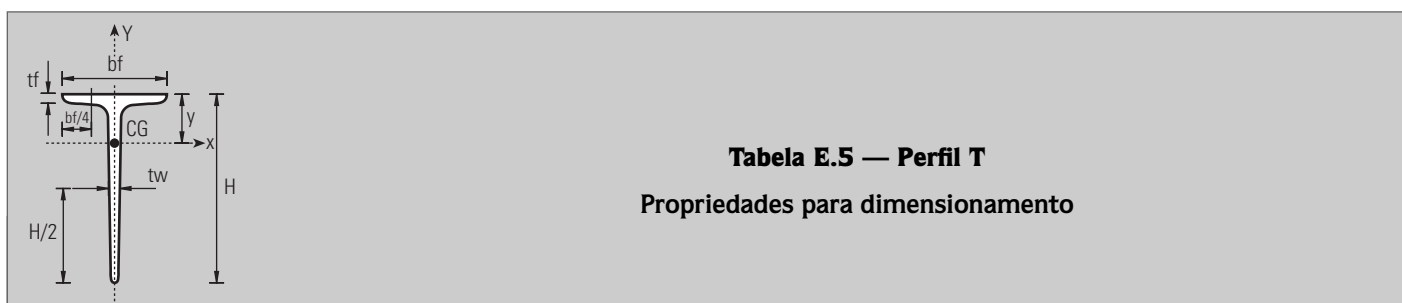


Tabela E.5 — Perfil T
Propriedades para dimensionamento

H		P	A	bf	tf	tw	Eixo X-X			Eixo Y-Y			y
							I	W	r	I	W	r	
pol	mm	kg/m	cm ²	mm	mm	mm	cm ⁴	cm ³	cm	cm ⁴	cm ³	cm	cm
5/8"	15,88	0,71	0,90	15,88	3,18	3,18	0,2	0,19	0,47	0,11	0,14	0,35	0,51
3/4"	19,05	0,89	1,13	19,05	3,18	3,18	0,36	0,27	0,57	0,19	0,20	0,41	0,59
7/8"	22,23	1,05	1,34	22,23	3,18	3,18	0,59	0,38	0,67	3,30	0,27	0,48	0,67
1"	25,40	1,21	1,54	25,40	3,18	3,18	0,90	0,50	0,77	0,44	0,35	0,54	0,75
1 1/4"	31,75	1,51	1,92	31,75	3,18	3,18	1,84	0,81	0,98	0,86	0,54	0,67	0,91
		2,20	2,80	31,75	4,76	4,76	2,56	1,16	0,96	1,29	0,82	0,68	0,97
		1,82	2,32	38,10	3,18	3,18	3,24	1,18	1,18	1,47	0,77	0,80	1,07
1 1/2"	38,10	2,67	3,40	38,10	4,76	4,76	4,56	1,70	1,16	2,22	1,17	0,81	1,13
		3,49	4,44	38,10	6,35	6,35	5,77	2,20	1,14	2,99	1,57	0,82	1,18
2"	50,80	3,62	4,61	50,80	4,76	4,76	11,33	3,12	1,57	5,24	2,06	1,07	1,45
		4,75	6,05	50,80	6,35	6,35	14,47	4,04	1,55	7,03	2,77	1,08	1,50

Tabela E.6 — Barra chata
Bitolas × peso aproximado (kg/m)

e \ a	pol	3/8"	1/2"	5/8"	3/4"	7/8"	1"	1 1/4"	1 1/2"	1 3/4"	2"	2 1/2"	3"	3 1/2"	4"
pol	mm	9,53	12,70	15,88	19,05	22,23	25,40	31,75	38,10	44,45	50,80	63,50	76,20	88,90	101,60
1 1/8"	3,18	0,24	0,32	0,40	0,48	0,56	0,63	0,79	0,95						
3/16"	4,76		0,48	0,59	0,71	0,83	0,95	1,19	1,42		1,90				
1/4"	6,35		0,63	0,79	0,95	1,11	1,27	1,58	1,90		2,53	3,17	3,80		5,06
5/16"	7,94						1,58	1,98	2,38		3,17	3,96	4,75		6,33
3/8"	9,53						1,90	2,38	2,85		3,80	4,75	5,70		7,60
1/2"	12,70					2,22	2,53	3,17	3,80		5,06	6,33	7,60		10,13
5/8"	15,88								4,75	5,54	6,33	7,91	9,50	11,08	12,66
11/16"	17,46													12,19	
3/4"	19,05										7,60	9,50	11,40	13,29	15,19
7/8"	22,23											11,08			
1"	25,40											12,66	15,19		20,26

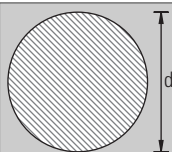


Tabela E.7 — Barra redonda

Bitolas (d) P		A	
polegada	mm	kg/m	cm ²
1/4	6,35	0,25	0,32
5/16	7,94	0,39	0,50
3/8	9,53	0,56	0,71
1/2	12,70	0,99	1,27
9/16	14,29	1,26	1,61
5/8	15,88	1,56	1,99
1 1/16	17,41	1,88	2,39
3/4	19,05	2,24	2,85
7/8	22,23	3,05	3,88
1	25,40	3,98	5,07
1 1/8	28,58	5,04	6,42
1 1/4	31,75	6,22	7,92
1 5/16	33,34	6,85	8,73
1 3/8	34,93	7,52	9,58
1 7/16	36,51	8,21	10,46
1 1/2	38,10	8,95	11,40
1 9/16	39,69	9,71	12,37
1 5/8	41,28	10,51	13,39
1 3/4	44,45	12,18	15,52
1 13/16	46,04	13,07	16,65
1 7/8	47,63	13,99	17,82
2	50,80	15,91	20,27
2 1/16	52,39	16,99	21,64
2 1/8	53,98	17,96	22,89
2 1/4	57,15	20,14	25,65
2 3/8	60,33	22,44	28,59
2 7/16	61,91	23,63	30,10
2 1/2	63,50	24,86	31,67
2 5/8	66,68	27,40	34,92
2 3/4	69,85	30,08	38,32
2 7/8	73,03	32,88	41,89
3	76,20	35,80	45,60
3 1/16	77,79	37,31	47,53
3 1/8	79,38	38,84	49,49

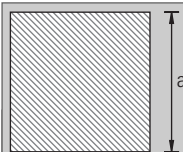


Tabela E.8 — Barra quadrada

Bitolas (d) P		A	
polegada	mm	kg/m	cm ²
5/16	7,94	0,50	0,64
3/8	9,53	0,71	0,90
1/2	12,70	1,26	1,61
5/8	15,88	1,97	2,51
3/4	19,05	2,85	3,63
7/8	22,23	3,88	4,94
1	25,40	5,04	6,42
1 5/16	33,34	8,56	10,90
1 1/2	38,10	11,35	14,46
1 3/4	44,45	15,27	19,45

ANEXO F — PERFIS SOLDADOS

Séries CS 200 - 400, 450 - 500 e 600 - 650

Séries CVS 200 - 450 e 500 - 650

Séries VS 200 - 550, 600 - 950 e 1.000 - 1.500

Abreviaturas usadas nas tabelas

- M massa nominal do perfil, não incluindo a solda
 A área da seção transversal
 d altura total
 t_w espessura da alma
 h altura da alma
 t_f espessura da mesa
 b_f largura da mesa
 X-X (eixo) linha paralela à mesa que passa pelo centro de gravidade da seção transversal do perfil
 Y-Y (eixo) linha perpendicular ao eixo X-X, que passa pelo centro de gravidade da seção transversal do perfil
 I_x momento de inércia em relação ao eixo X-X
 W_x módulo de seção em relação ao eixo X-X
 r_x raio de giração em relação ao eixo X-X
 I_y momento de inércia em relação ao eixo Y-Y
 W_y módulo de seção em relação ao eixo Y-Y
 r_y raio de giração em relação ao eixo Y-Y
 r_T raio de giração da seção formada pela mesa comprimida, mais 1/3 da área comprimida da alma, calculado em relação ao eixo situado no plano da alma
 I_T momento de inércia à torção
 e_c espessura do cordão de solda
 S superfície para pintura, por metro linear de perfil

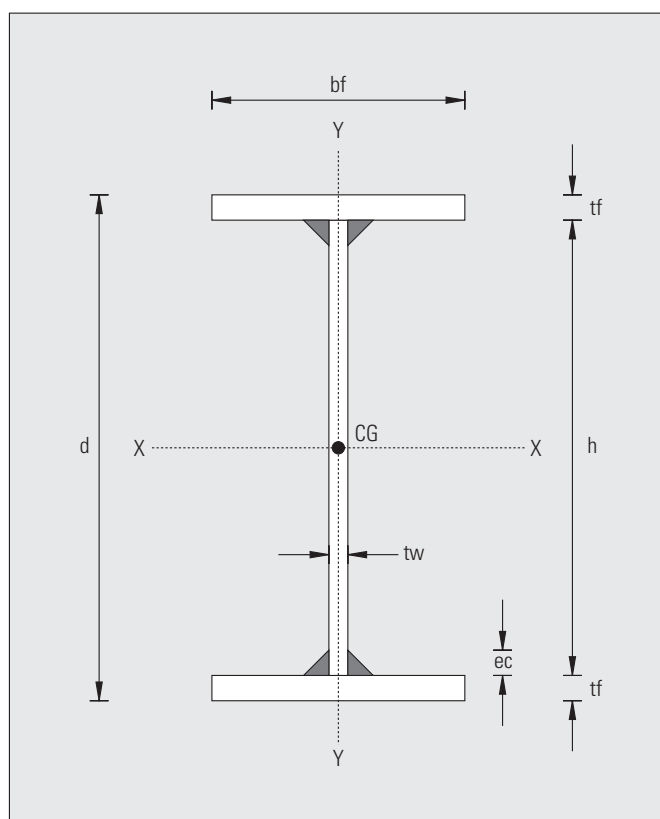


Tabela F.1 — Perfis soldados - Série VS

PERFIL	Dimensões					A cm ²	Eixo X-X					Eixo Y-Y				rT cm	iT cm ⁴	ec mm	U m ² /m	P kg/m
	d mm	b _f mm	t _f mm	t _w mm	h mm		I _x cm ⁴	W _x cm ³	r _x cm	Z _x cm ³	I _y cm ⁴	W _y cm ³	r _y cm	Z _y cm ³						
200 x 19	200	120	6,3	4,75	187,4	24,0	1679	168	8,36	188	182	30,3	2,75	46,4	3,17	2,7	3	0,87	18,9	
200 x 22	200	120	8,0	4,75	184,0	27,9	2017	202	8,50	225	231	38,4	2,87	58,6	3,23	4,8	5	0,87	21,9	
200 x 25	200	120	9,5	4,75	181,0	31,4	2305	230	8,57	256	274	45,6	2,95	69,4	3,27	7,5	5	0,87	24,6	
200 x 20	200	130	6,3	4,75	187,4	25,3	1797	180	8,43	200	231	35,5	3,02	54,3	3,45	2,9	3	0,91	19,8	
200 x 23	200	130	8,0	4,75	184,0	29,5	2165	216	8,56	240	293	45,1	3,15	68,6	3,52	5,1	5	0,91	23,2	
200 x 26	200	130	9,5	4,75	181,0	33,3	2477	248	8,63	274	348	53,5	3,23	81,3	3,55	8,1	5	0,91	26,1	
200 x 21	200	140	6,3	4,75	187,4	26,5	1916	192	8,50	213	288	41,2	3,30	62,8	3,74	3,0	3	0,95	20,8	
200 x 24	200	140	8,0	4,75	184,0	31,1	2312	231	8,62	255	366	52,3	3,43	79,4	3,80	5,5	5	0,95	24,4	
200 x 28	200	140	9,5	4,75	181,0	35,2	2650	265	8,68	292	439	62,1	3,51	94,1	3,84	8,7	5	0,95	27,6	
250 x 21	250	120	6,3	4,75	237,4	26,4	2775	222	10,3	251	182	30,3	2,62	46,7	3,10	2,9	3	0,97	20,7	
250 x 24	250	120	8,0	4,75	234,0	30,3	3319	266	10,5	297	231	38,4	2,76	58,9	3,17	5,0	5	0,97	23,8	
250 x 27	250	120	9,5	4,75	231,0	33,3	3787	303	10,6	338	274	45,6	2,85	69,7	3,22	7,7	5	0,97	26,5	
250 x 23	250	140	6,3	4,75	237,4	28,9	3149	252	10,4	282	288	41,2	3,16	63,1	3,67	3,2	3	1,05	22,7	
250 x 26	250	140	8,0	4,75	234,0	33,5	3788	303	10,6	336	366	52,3	3,30	79,7	3,74	5,6	5	1,05	26,3	
250 x 30	250	140	9,5	4,75	231,0	37,6	4336	347	10,7	383	435	62,1	3,40	94,4	3,79	8,9	5	1,05	29,5	
250 x 25	250	160	6,3	4,75	137,4	31,4	3524	282	10,6	313	430	53,8	3,70	82,0	4,24	3,5	3	1,13	24,7	
250 x 29	250	160	8,0	4,75	234,0	36,7	4257	341	10,8	375	546	68,3	3,86	103,7	4,32	6,3	5	1,13	28,8	
250 x 33	250	160	9,5	4,75	231,0	41,4	4886	391	10,9	429	649	81,1	3,96	122,9	4,36	10,0	5	1,13	32,5	
300 x 23	300	120	6,3	4,75	287,4	28,8	4201	280	12,1	320	182	30,3	2,51	47,0	3,04	3,0	3	1,07	22,6	
300 x 26	300	120	8,0	4,75	284,0	32,7	5000	333	12,4	376	231	38,4	2,66	59,2	3,12	5,1	5	1,07	25,7	
300 x 29	300	120	9,5	4,75	281,0	36,1	5690	379	12,5	425	274	45,6	2,75	70,0	3,17	7,9	5	1,07	28,4	
300 x 25	300	140	6,3	4,75	287,4	31,3	4744	316	12,3	357	288	41,2	3,04	63,4	3,60	3,4	3	1,15	24,6	
300 x 28	300	140	8,0	4,75	284,0	35,9	5683	379	12,6	423	366	52,3	3,19	80,0	3,69	5,8	5	1,15	28,2	
300 x 32	303	140	9,5	4,75	281,0	39,9	6492	433	12,7	480	435	62,1	3,30	94,7	3,74	9,0	5	1,15	31,4	
300 x 27	300	160	6,3	4,75	287,4	33,8	5288	353	12,5	394	430	53,8	3,57	82,3	4,17	3,7	3	1,23	26,5	
300 x 31	300	160	8,0	4,75	284,0	39,1	6365	424	12,8	470	546	68,3	3,74	104,0	4,26	6,5	5	1,23	30,7	
300 x 34	300	160	9,5	4,75	281,0	43,7	7294	486	12,9	535	649	81,1	3,85	123,2	4,31	10,2	5	1,23	34,3	
300 x 33	300	180	8,0	4,75	284,0	42,3	7047	470	12,9	516	778	86,4	4,29	131,2	4,83	7,2	5	1,31	33,2	
300 x 38	300	180	9,5	4,75	281,0	47,5	8096	540	13,0	591	924	103	4,41	155,5	4,89	11,3	5	1,31	37,3	
350 x 26	350	140	6,3	4,75	337,4	33,7	6730	385	14,1	438	288	41,2	2,93	63,6	3,54	3,6	3	1,25	26,4	
350 x 30	350	140	8,0	4,75	334,0	38,3	8026	459	14,5	516	366	52,3	3,09	80,3	3,64	6,0	5	1,25	30,0	
350 x 34	350	140	9,5	4,75	331,0	42,3	9148	523	14,7	583	435	62,1	3,21	95,0	3,69	9,2	5	1,25	33,2	
350 x 28	350	160	6,3	4,75	337,4	36,2	7475	427	14,4	482	430	53,8	3,45	82,5	4,11	3,9	3	1,33	28,4	
350 x 33	350	160	8,0	4,75	334,0	41,5	8962	512	14,7	570	546	68,3	3,63	104,3	4,21	6,7	5	1,33	32,6	
350 x 36	350	160	9,5	4,75	331,0	46,1	10249	586	14,9	648	649	81,1	3,75	123,5	4,27	10,4	5	1,33	36,2	
350 x 31	350	180	6,3	4,75	337,4	38,7	8219	470	14,6	525	613	68,1	3,98	104,0	4,68	4,2	3	1,41	30,4	
350 x 35	350	180	8,0	4,75	334,0	44,7	9898	566	14,9	625	778	86,4	4,17	131,5	4,78	7,4	5	1,41	35,1	
353 x 39	350	180	9,5	4,75	331,0	49,9	11351	649	15,1	712	924	103	4,30	155,8	4,84	11,5	5	1,41	39,2	
350 x 38	350	200	8,0	4,75	334,0	47,9	10834	619	15,0	680	1067	107	4,72	161,9	5,35	8,0	5	1,49	37,6	
350 x 42	350	200	9,5	4,75	331,0	53,7	12453	712	15,2	777	1267	127	4,86	191,3	5,41	12,6	5	1,49	42,2	
400 x 28	400	140	6,3	4,75	387,4	36,0	9137	457	15,9	525	288	41,2	2,83	63,9	3,48	3,7	3	1,35	28,3	
400 x 32	400	140	8,0	4,75	384,0	40,6	10848	542	16,3	614	366	52,3	3,00	80,6	3,58	6,2	5	1,35	31,9	
400 x 35	400	140	9,5	4,75	381,0	44,7	12332	617	16,6	692	435	62,1	3,12	95,2	3,65	9,4	5	1,35	35,1	
400 x 30	400	160	6,3	4,75	387,4	38,6	10114	506	16,2	575	430	53,8	3,34	82,8	4,04	4,1	3	1,43	30,3	
400 x 34	400	160	8,0	4,75	384,0	43,8	12077	604	16,6	677	546	68,3	3,53	104,6	4,15	6,9	5	1,43	34,4	
400 x 38	400	160	9,5	4,75	381,0	48,5	13781	689	16,9	766	649	81,1	3,66	123,7	4,22	10,5	5	1,43	38,1	
400 x 33	400	180	6,3	4,75	387,4	41,1	11091	555	16,4	625	613	68,1	3,86	104,2	4,61	4,4	3	1,51	32,2	
400 x 37	400	180	9,0	4,75	384,0	47,0	13307	665	16,8	740	778	86,4	4,07	131,8	4,72	7,5	5	1,51	36,9	
400 x 41	400	180	9,5	4,75	381,0	52,3	15230	761	17,1	840	924	103	4,20	156,0	4,79	11,7	5	1,51	41,1	

Tabela F.1 — Perfis soldados - Série VS (continuação)

PERFIL	Dimensões					A	Eixo X-X				Eixo Y-Y				rT	iT	ec	U	P
	d mm	b _f mm	t _f mm	t _w mm	h mm	cm ²	I _x cm ⁴	W _x cm ³	r _x cm	Z _x cm ³	I _y cm ⁴	W _y cm ³	r _y cm	Z _y cm ³	cm	cm ⁴	mm	m ² /m	kg/m
400 x 40	400	200	8,0	4,75	384,0	50,2	14536	727	17,0	802	1067	107	4,61	162,2	5,29	8,2	5	1,59	39,4
400 x 44	400	200	9,5	4,75	381,0	56,1	16679	834	17,2	914	1267	127	4,75	192,1	5,36	12,8	5	1,99	44,0
200 x 27	200	140	8,0	6,3	184,0	34,0	2393	239	8,39	268	366	52,3	3,28	80,2	3,73	6,4	5	0,95	26,7
200 x 30	200	140	9,5	6,3	181,0	38,0	2727	273	8,47	305	435	62,1	3,38	94,9	3,78	9,6	5	0,95	29,8
250 x 32	250	160	8,0	6,3	234,3	40,3	4422	354	10,5	396	547	68,3	3,68	104,7	4,23	7,5	5	1,13	31,7
290 x 35	250	160	9,5	6,3	231,0	45,0	5045	404	10,6	450	649	81,1	3,80	123,9	4,29	11,1	5	1,13	35,3
300 x 37	300	180	8,0	6,3	284,0	46,7	7343	490	12,5	548	778	86,5	4,08	132,4	4,73	8,6	5	1,31	36,7
300 x 41	300	180	9,5	6,3	281,0	51,9	8383	559	12,7	621	924	103	4,22	156,7	4,50	12,7	5	1,31	40,7
350 x 46	350	200	9,5	6,3	331,0	58,9	12921	738	14,8	820	1267	127	4,64	193,3	5,31	14,3	5	1,49	46,2
*400 x 49	400	200	9,5	6,3	381,0	62,0	17393	870	16,8	971	1267	127	4,52	193,8	5,25	14,7	5	1,59	48,7
*400 x 58	400	200	12,5	6,3	375,0	73,6	21545	1077	17,1	1190	1667	167	4,76	253,7	5,37	29,3	5	1,59	57,8
*400 x 68	400	200	16,0	6,3	368,0	87,2	26223	1311	17,3	1442	2134	213	4,95	323,7	5,45	57,8	6	1,59	68,4
*400 x 78	400	200	19,0	6,3	362,0	98,8	30094	1505	17,5	1654	2534	253	5,06	383,6	5,51	94,6	6	1,59	77,6
*450 x 51	450	200	9,5	6,3	431,0	65,2	22640	1006	18,6	1130	1268	127	4,41	194,3	5,19	15,1	5	1,69	51,1
*450 x 60	450	200	12,5	6,3	425,0	76,8	27962	1243	19,1	1378	1668	167	4,66	254,2	5,32	29,7	5	1,69	60,3
*450 x 71	450	200	16,0	6,3	418,0	90,3	33985	1510	19,4	1664	2134	213	4,86	324,1	5,41	58,2	6	1,69	70,9
*450 x 80	450	200	19,0	6,3	412,0	102,0	389139	1733	19,6	1905	2534	253	4,99	384,1	5,47	95,0	6	1,69	80,0
*500 x 61	500	250	9,5	6,3	481,0	77,8	34416	1377	21,0	1529	2475	198	5,64	301,6	6,55	18,4	5	1,99	61,1
*500 x 73	500	250	12,5	6,3	475,0	92,4	42768	1711	21,5	1879	3256	260	5,94	395,3	6,70	36,6	5	1,99	72,6
*500 x 86	500	250	16,0	6,3	468,0	109,5	52250	2090	21,8	2281	4168	333	6,17	504,6	6,81	72,3	6	1,99	85,9
*500 x 97	500	250	19,0	6,3	462,0	124,1	60154	2406	22,0	2621	4949	396	6,31	598,3	6,87	118	6	1,99	97,4
*550 x 64	550	250	9,5	6,3	531,0	81,0	42556	1547	22,9	1728	2475	198	5,53	302,1	6,50	18,8	5	2,09	63,5
*550 x 75	550	250	12,5	6,3	525,0	95,6	52747	1918	23,5	2114	3256	261	5,84	395,8	6,65	37,0	5	2,09	75,0
*550 x 88	550	230	16,0	6,3	518,0	112,6	64345	2340	23,9	2559	4168	333	6,08	505,1	6,77	72,7	6	2,09	88,4
*550 x 100	550	250	19,00	6,3	512,0	127,3	74041	2692	24,1	2935	4949	39	6,24	598,8	6,84	119	6	2,09	99,9
*600 x 95	600	300	12,5	8,0	575,0	121,0	77401	2580	25,3	2864	5627	375	6,82	571,7	7,89	49,1	5	2,38	95,0
*600 x 111	600	300	16,0	8,0	568,0	141,4	94091	3136	25,8	3448	7202	480	7,14	729,1	8,05	91,9	6	2,38	111,0
*600 x 125	600	300	19,0	8,0	962,0	159,0	108073	3602	26,1	3943	8552	570	7,33	864,0	8,14	147	6	2,38	124,8
*600 x 140	600	300	22,4	8,0	555,2	178,8	123562	4119	26,3	4498	10082	672	7,51	1017	8,22	235	8	2,38	140,4
*600 x 152	600	300	25,0	8,0	350,0	194,0	135154	4505	26,4	4918	11252	750	7,62	1134	8,27	322	8	2,38	152,3
*650 x 98	650	300	12,5	8,0	625,0	125,0	92487	2846	27,2	3172	5628	375	6,71	572,5	7,83	49,9	5	2,48	98,1
*650 x 114	650	300	16,0	8,0	618,0	145,4	112225	3453	27,8	3807	7203	480	7,04	729,9	8,00	92,7	6	2,48	114,2
*650 x 128	650	300	19,0	8,0	612,0	153,0	123792	3963	28,1	4346	8553	570	7,24	864,8	8,10	148	6	2,48	127,9
*650 x 144	650	300	22,4	8,0	605,2	182,8	147178	4529	28,4	4950	10083	672	7,43	1018	8,18	235	8	2,48	143,5
*650 x 155	650	300	25,0	8,0	600,0	198,0	160963	4953	28,5	5408	11253	750	7,54	1135	8,23	323	8	2,48	155,4
*700 x 105	700	320	12,5	8,0	675,0	134,0	115045	3287	29,3	3661	6830	427	7,14	650,8	8,35	53,4	5	2,66	105,2
*700 x 122	700	320	16,0	8,0	668,0	155,8	139665	3990	29,9	4395	8741	546	7,49	829,9	8,53	99,1	6	2,66	122,3
*700 x 137	700	320	19,0	8,0	662,0	174,6	160361	4582	30,3	5017	10379	649	7,71	983,4	8,63	158	6	2,66	137,0
*700 x 154	700	320	22,4	8,0	655,2	195,8	183368	5239	30,6	5716	12236	765	7,91	1157	8,72	251	8	2,66	153,7
*700 x 166	700	320	25,0	8,0	650,0	212,0	200642	5733	30,8	6245	13656	854	8,03	1290	8,77	345	8	2,66	166,4
*750 x 108	750	320	12,5	8,0	725,0	138,0	134197	3579	31,2	4001	6830	427	7,03	651,6	8,29	54,3	5	2,76	108,3
*750 x 125	750	320	16,0	8,0	718,0	159,8	162620	4337	31,9	4789	8741	546	7,40	830,7	8,48	99,9	6	2,76	125,5
*750 x 140	750	320	19,0	8,0	712,0	178,6	186545	4975	32,3	5458	10380	649	7,62	984,2	8,59	159	6	2,76	140,2
*750 x 157	750	320	22,4	8,0	705,2	199,8	213178	5685	32,7	6210	12236	765	7,83	1158	8,69	252	8	2,76	156,8
*750 x 170	750	320	25,0	8,0	700,0	216,0	233200	6219	32,9	6780	13656	854	7,95	1291	8,74	346	8	2,76	169,6
*800 x 111	800	320	12,5	8,0	775,0	142,0	155074	3877	33,0	4351	6830	427	6,94	652,4	8,24	55,1	5	2,86	111,5
*800 x 129	800	320	16,0	8,0	768,0	163,8	187573	4689	33,8	5194	8741	546	7,30	831,5	8,43	101	6	2,86	128,6
*800 x 143	800	320	19,0	8,0	762,0	182,6	214961	5374	34,3	5910	10380	649	7,54	985,0	8,55	160	6	2,86	143,3
*800 x 160	800	320	22,4	8,0	755,2	203,8	245485	6137	34,7	6714	12237	765	7,75	1159	8,65	253	8	2,86	160,0

Tabela F.1 — Perfis soldados - Série VS (continuação)

PERFIL	Dimensões					A cm ²	Eixo X-X					Eixo Y-Y				rT cm	iT cm ⁴	ec mm	U m ² /m	P kg/m
	d mm	b _f mm	t _f mm	t _w mm	h mm		I _x cm ⁴	W _x cm ³	r _x cm	Z _x cm ³	I _y cm ⁴	W _y cm ³	r _y cm	Z _y cm ³						
*800 x 173	800	320	25,0	8,0	750,0	220,0	268458	6711	34,9	7325	13657	854	7,88	1292	8,71	347	8	2,86	172,7	
*850 x 120	850	350	12,5	8,0	825,0	153,5	190878	4491	35,3	5025	8936	511	7,63	778,8	9,03	59,9	5	3,08	120,5	
*850 x 139	850	350	16,0	8,0	818,0	177,4	231269	5442	36,1	6009	11437	654	8,03	993,1	9,24	110	6	3,08	139,3	
*850 x 155	850	350	19,0	8,0	812,0	198,0	265344	6243	36,6	6845	13581	776	8,28	1177	9,37	174	6	3,08	155,4	
*850 x 174	850	350	22,4	8,0	805,2	221,2	303358	7138	37,0	7785	16010	915	8,51	1385	9,48	276	8	3,08	173,7	
*350 x 188	850	350	25,0	8,0	800,0	239,0	331998	7812	37,3	8499	17868	1021	8,65	1544	9,54	379	8	3,08	187,6	
*900 x 124	900	350	12,5	8,0	875,0	157,5	216973	4822	37,1	5414	8936	511	7,53	779,6	8,98	60,7	5	3,18	123,6	
*900 x 142	900	350	16,0	8,0	868,0	181,4	262430	5832	38,0	6457	11437	654	7,94	993,9	9,20	111	6	3,18	142,4	
*900 x 159	900	350	19,0	8,0	862,0	202,0	300814	6685	38,6	7345	13581	776	8,20	1178	9,33	175	6	3,18	158,5	
*900 x 177	900	350	22,4	8,0	855,2	225,2	3436,74	7637	39,1	8343	16010	915	8,43	1386	9,44	277	8	3,18	176,8	
*900 x 191	900	350	25,0	8,0	850,0	243,0	375994	8355	39,3	9101	17868	1021	8,58	1545	9,51	380	8	3,18	190,8	
*950 x 127	950	350	12,5	8,0	925,0	161,5	245036	5159	39,0	5813	8936	511	7,44	780,4	8,92	61,6	5	3,28	126,8	
*950 x 146	950	350	16,0	8,0	918,0	185,4	295858	6229	39,9	6916	11437	654	7,85	994,7	9,15	112	6	3,28	145,6	
*950 x 162	950	350	19,0	23,0	912,0	206,0	338808	7133	40,6	7855	13581	776	8,12	1178	9,29	176	6	3,28	161,7	
*950 x 180	950	350	22,4	8,0	905,2	229,2	386806	8143	41,1	8911	16011	915	8,36	1386	9,41	278	8	3,28	179,9	
*950 x 194	950	350	25,0	8,0	900,0	247,0	423027	8906	41,4	9714	17868	1021	8,51	1546	9,48	380	8	3,28	193,9	
*1000x140	1000	400	12,5	8,0	975,0	178,0	305593	6112	41,4	6839	13337	667	8,661	1016	10,3	68,9	5	3,58	139,7	
*1000x161	1000	400	16,0	8,0	968,0	205,4	370339	7407	42,5	8172	17071	854	9,12	1295	10,5	126	6	3,58	161,3	
*1000x180	1000	400	19,0	8,0	962,0	229,0	425095	8502	43,1	9306	20271	1014	9,41	1535	10,7	200	6	3,58	179,7	
*1000x201	1000	400	22,4	8,0	955,2	255,6	486331	9721	43,6	10584	23897	1195	9,67	1807	10,8	316	8	3,58	200,7	
*1000x217	1000	400	25,0	8,0	950,0	276,0	532575	10652	43,9	11555	26671	1334	9,83	2015	10,9	433	8	3,58	216,7	
*1000x150	1000	400	12,5	9,5	1075	202,1	394026	7164	44,2	8182	13341	667	8,12	1024	9,97	83,2	5	3,78	158,7	
*1100x180	1100	400	16,0	9,5	1068	229,5	472485	8591	45,4	9647	17074	854	8,63	1304	10,3	140	6	3,78	180,1	
*1100x199	1100	400	19,1	9,5	1062	252,9	538922	9799	46,2	10894	20274	1014	8,95	1544	10,4	214	6	3,78	198,5	
*1100x219	1100	400	22,4	9,5	1055	279,4	613316	11151	46,8	12300	23901	1195	9,25	1816	10,6	331	8	3,78	219,4	
*1100x235	1100	400	25,0	9,5	1050	299,8	69502	12174	47,3	13368	26674	1334	9,43	2024	10,7	447	8	3,78	235,3	
*1200x200	1200	450	16,0	9,5	1168	255,0	630844	10514	49,7	11765	24308	1080	9,76	1646	11,6	157	6	4,18	200,1	
*1200x221	1200	450	19,0	9,5	1162	281,4	720573	12009	50,6	13304	28865	1283	10,1	1950	11,8	240	6	4,18	220,9	
*1200x244	1200	450	22,4	9,9	1155	311,3	821045	13684	51,4	19040	34028	1512	10,5	2294	12,0	371	8	4,18	244,4	
*1200x262	1200	450	25,0	9,5	1150	334,3	891121	14952	51,8	16360	37977	1688	10,7	2557	12,1	502	8	4,18	262,4	
*1200x307	1200	450	31,5	9,5	1137	391,5	1084322	18072	52,6	19634	47849	2127	11,1	3215	12,2	971	8	4,18	307,3	
*1300x237	1300	450	16,0	12,5	1268	302,5	805914	12399	51,6	14269	24321	1081	8,97	1670	11,1	206	6	4,38	237,5	
*1300x258	1300	450	19,0	12,5	1262	328,8	910929	14014	52,6	15930	28877	283	9,37	1973	11,4	289	6	4,38	258,1	
*1300x281	1300	450	22,4	12,5	1255	358,5	1028744	15827	53,6	17802	34040	1513	9,74	2317	11,6	420	8	4,38	281,4	
*1300x299	1300	450	25,0	12,5	1250	381,3	1117982	17200	54,2	19227	37989	1688	9,98	2580	11,7	552	8	4,38	299,3	
*1300x344	1300	450	31,5	12,5	1237	438,1	1337847	20582	55,3	22763	47861	2127	10,5	3238	12,0	1020	8	4,38	343,9	
*1400x260	1400	500	16,0	12,5	1368	331,0	1032894	14756	55,3	16920	33396	1334	10,0	2053	12,4	227	6	4,78	259,8	
*1400x283	1400	500	19,0	12,5	1362	360,3	1169143	16702	57,0	18917	39606	1584	10,5	2428	12,7	319	6	4,78	282,8	
*1400x309	1400	500	22,4	12,5	1355	393,4	1322113	8887	58,0	21168	46689	1868	10,9	2853	12,9	464	8	4,78	308,8	
*1400x329	1400	500	25,0	12,5	1350	418,8	1438060	20544	58,6	22883	52105	2084	11,2	3178	13,0	610	8	4,78	328,7	
*1400x378	1400	500	31,5	12,5	1337	482,1	1724041	24629	59,8	27140	65647	2626	11,7	3990	13,3	1131	8	4,78	378,5	
*1400x424	1400	500	37,5	12,5	1325	540,6	1983133	28330	60,6	31033	78147	3126	12,0	4739	13,5	1847	8	4,78	424,4	
**1400x474	1400	500	44,0	12,5	1312	604,0	2258570	32265	61,2	35211	91688	3668	12,3	5551	13,6	2928	10	4,78	474,1	
*1500x270	1500	500	16,0	12,5	1468	343,5	1210476	16140	59,4	18606	33357	1334	9,85	2057	12,3	233	6	4,98	269,6	
*1500x293	1500	500	19,0	12,5	1462	372,8	1367419	18232	60,6	20749	39607	1584	10,3	2432	12,6	325	6	4,98	292,6	
*1500x319	1500	500	22,4	12,5	1455	405,9	1543737	20583	61,7	23167	46690	1868	10,7	2857	12,8	471	8	4,98	318,6	
*1500x339	1500	500	25,0	12,5	1450	431,3	1677461	22366	62,4	25008	52107	2084	11,0	3182	13,0	617	8	4,98	338,5	
*1500x388	1500	500	31,5	12,5	1437	494,6	2007598	26768	63,7	29582	65648	2626	11,5	3994	13,2	1137	8	4,98	388,3	
*1500x434	1500	500	37,5	12,5	1425	553,1	2307085	30761	64,6	33768	78148	3126	11,9	4743	13,4	1853	8	4,98	434,2	

Tabela F.1 — Perfis soldados - Série VS (continuação)

PERFIL	Dimensões					A cm ²	Eixo X-X				Eixo Y-Y				rT cm	iT cm ⁴	ec mm	U m ² /m	P kg/m
	d mm	b _f mm	t _f mm	t _w mm	h mm		I _x cm ⁴	W _x cm ³	r _x cm	Z _x cm ³	I _y cm ⁴	W _y cm ³	r _y cm	Z _y cm ³					
**1500x484	1500	500	44,0	12,5	1412	616,5	2625886	35012	65,3	38262	91690	3668	12,2	5555	13,6	2934	10	4,98	484,0
1600 x 328	1600	500	22,4	12,5	1555	418,4	1785655	22321	65,3	25227	46692	1868	10,6	2861	12,7	477	8	5,18	328,4
1600 x 348	1600	500	25,0	12,5	1550	443,8	1938424	24230	66,1	27195	52109	2084	10,8	3186	12,9	623	8	5,18	348,3
1600 x 398	1600	500	31,5	12,5	1537	507,1	2315887	28949	67,6	32086	65650	2626	11,4	3998	13,2	1144	8	5,18	398,1
1600 x 444	1600	500	37,5	12,5	1525	565,6	2658693	33234	68,6	36564	78150	3126	11,8	4747	13,3	1860	8	5,18	444,0
1700 x 338	1700	500	22,4	12,5	1655	430,9	2048493	24100	68,9	27351	46694	1868	10,4	2865	12,6	484	8	5,38	338,3
1700 x 358	1700	500	25,0	12,5	1650	456,3	2221576	26136	69,8	29445	52110	2084	10,7	3189	12,8	630	8	5,38	358,2
1700 x 408	1700	500	31,5	12,5	1637	519,6	2649532	31171	71,4	34653	65652	2626	11,2	4001	13,1	1151	8	5,38	407,9
1700 x 454	1700	500	37,5	12,5	1625	578,1	3038582	35748	72,5	39424	78151	3126	11,6	4751	13,3	1866	8	5,38	453,8
1800 x 348	1800	500	22,4	12,5	1755	443,4	2332876	25921	72,5	29536	46695	1868	10,3	2869	12,5	490	8	5,58	348,1
1800 x 368	1800	500	25,0	12,5	1750	468,8	2527539	28084	73,4	31758	52112	2084	10,5	3193	12,7	636	8	5,58	368,0
1800 x 418	1800	500	31,5	12,5	1737	532,1	3009158	33435	75,2	37283	65653	2626	11,1	4005	13,0	1157	8	5,58	417,7
1800 x 464	1800	500	37,5	12,5	1725	590,6	3447378	38304	76,4	42346	78153	3126	11,5	4755	13,2	1873	8	5,58	463,6
1800 x 416	1800	500	25,0	16,0	1750	530,0	2683854	29821	71,2	34437	52143	2086	9,92	3237	12,3	763	8	5,57	416,1
1800 x 465	1800	500	31,5	16,0	1737	592,9	3162016	35134	73,0	39923	65684	2627	10,5	4049	12,7	1283	8	5,57	465,4
1800 x 511	1800	500	37,5	16,0	1725	651,0	3597089	39968	74,3	44949	78184	3127	11,0	4798	12,9	1999	8	5,57	511,0
1900 x 429	1900	500	25,0	16,0	1850	546,0	3041613	32017	74,6	37127	52146	2086	9,77	3243	12,2	777	8	5,77	428,6
1900 x 478	1900	500	31,5	16,0	1837	608,9	3576198	37644	76,6	42927	65688	2628	10,4	4055	12,6	1297	8	5,77	478,0
1900 x 524	1900	500	37,5	16,0	1825	667,0	4062991	42768	78,0	48244	78187	3127	10,8	4804	12,9	2012	8	5,77	523,6
1900 x 573	1900	500	44,0	16,0	1812	729,9	4583175	48244	79,2	53965	91729	3669	11,2	5616	13,1	3093	10	5,77	573,0
2000 x 461	2000	550	25,0	16,0	1950	587,0	3670473	36705	79,1	42366	69389	2523	10,9	3906	13,5	843	8	6,17	460,8
2000 x 515	2000	550	31,5	16,0	1937	656,4	4326007	43260	81,2	49112	87413	3179	11,5	4888	13,9	1415	8	6,17	515,3
2000 x 566	2000	550	37,5	16,0	1925	720,5	4923357	49234	82,7	55299	104050	3784	12,0	5795	14,2	2202	8	6,17	563,6
2000 x 620	2000	550	44,0	16,0	1912	789,9	5562134	55621	83,9	61958	122074	4439	12,4	6777	14,4	3391	10	6,17	620,1
2200 x 486	2200	550	25,0	16,0	2150	619,0	4577565	41614	86,0	48396	69396	2524	10,6	3919	13,3	870	8	6,57	485,9
2200 x 540	2200	550	31,5	16,0	2137	688,4	5374959	48863	88,4	55836	87420	3179	11,3	4901	13,8	1442	8	6,57	540,4
2200 x 591	2200	550	37,5	16,0	2125	752,5	6102454	55477	90,1	62664	104057	3784	11,8	5808	14,1	2229	8	6,57	590,7
2200 x 645	2200	550	44,0	16,0	2112	821,9	6881357	62558	91,5	70017	122080	4439	12,2	6790	14,3	3418	10	6,57	645,2
2400 x 531	2400	600	25,0	16,0	2350	676,0	5961008	49675	93,9	57715	90080	3003	11,5	4650	14,5	949	8	7,17	530,7
2400 x 590	2400	600	31,5	16,0	2337	751,9	7003391	58362	96,5	66611	113480	3783	12,3	5820	15,0	1574	8	7,17	590,3
2400 x 645	2400	600	37,5	16,0	2325	822,0	7955353	66295	98,4	74779	135079	4503	12,8	6899	15,3	2432	8	7,17	645,3
2400 x 705	2400	600	44,0	16,0	2312	897,9	8975615	74797	100	83580	158479	5283	13,3	8068	15,6	3729	10	7,76	704,9
2500 x 640	2500	700	25,0	19,0	2450	815,5	7688574	61509	97,1	71824	143057	4087	13,2	6346	16,8	1295	8	7,76	640,2
2500 x 710	2500	700	31,5	19,0	2437	904,0	9010041	72080	99,8	82641	180214	5149	14,1	7937	17,4	2023	8	7,76	709,7
2500 x 774	2300	700	37,5	19,0	2425	985,8	10217407	81739	102	92574	214514	6129	14,8	9406	17,8	3024	8	7,76	773,8
2500 x 843	2500	700	44,0	19,0	2412	1074	11511972	92096	104	103279	251671	7191	15,3	10998	18,1	4537	10	7,76	843,3

* Perfis normalizados pela ABNT. ** Perfis normalizados pela ABNT com alteração da espessura da mesa conforme padronização de chapas na Usiminas Mecânica.

Tabela F.2 — Perfis soldados - Série CVS

PERFIL	Dimensões					A	Eixo X-X					Eixo Y-Y				rT	iT	ec	U	P
	d mm	b _f mm	t _f mm	t _w mm	h mm	cm ²	I _x cm ⁴	W _x cm ³	r _x cm	Z _x cm ³	I _y cm ⁴	W _y cm ³	r _y cm	Z _y cm ³	cm	cm ⁴	mm	m ² /m	kg/m	
*300 x 47	300	200	9,5	8,0	281,0	60,5	9499	633	12,5	710	1268	127	4,58	194,5	5,28	16,4	5	1,38	47,5	
*300 x 57	300	200	12,5	8,0	275,0	72,0	11725	782	12,8	870	1668	167	4,81	254,4	5,39	30,9	5	1,38	56,5	
*300 x 67	300	200	16,0	8,0	268,0	85,4	14202	947	12,9	1052	2134	213	5,00	324,3	5,48	59,5	6	1,38	67,1	
*300 x 70	300	200	16,0	9,5	268,0	89,5	14442	963	12,7	1079	2135	214	4,89	326,0	5,43	62,7	6	1,38	70,2	
*300 x 79	300	200	19,0	9,5	262,0	100,9	16449	1097	12,8	1231	2535	254	5,01	385,9	5,48	99,5	6	1,38	79,2	
*300 x 85	300	200	19,0	12,5	262,0	108,8	16899	1127	12,5	1282	2538	254	4,83	390,2	5,40	110	6	1,38	85,4	
*300 x 95	300	200	22,4	12,5	255,2	121,5	19031	1269	12,5	1447	2991	299	4,96	458,0	5,46	168	8	1,38	95,4	
*300 x 55	300	250	9,5	8,0	281,0	70,0	11504	767	12,8	848	2475	198	5,95	301,4	6,71	19,2	5	1,58	54,9	
*300 x 66	300	250	12,5	8,0	275,0	84,5	14310	954	13,0	1050	3256	261	6,2	395,0	6,83	37,5	5	1,58	66,3	
*300 x 80	300	250	16,0	8,0	268,0	101,4	17432	1162	13,1	1280	4168	333	6,41	504,3	6,91	73,1	6	1,58	79,6	
*300 x 83	300	250	16,0	9,5	268,0	105,5	17672	1178	12,9	1307	4169	333	6,29	506,0	6,86	76,4	6	1,58	82,8	
*300 x 94	300	250	19,0	9,5	262,0	119,9	20206	1347	13,0	1498	4950	396	6,43	599,7	6,92	122	6	1,58	94,1	
*300 x 100	300	250	19,0	12,5	262,0	127,8	20665	1377	12,7	1549	4952	396	6,23	604,0	6,84	133	6	1,58	100,3	
*300 x 113	300	250	22,4	12,5	255,2	143,9	23355	1557	12,7	1758	5837	467	6,37	710,0	6,90	205	8	1,58	113,0	
*350 x 73	350	250	12,5	9,5	325,0	93,4	20524	1173	14,8	1306	3258	261	5,91	398,0	6,69	42,2	5	1,68	73,3	
*350 x 87	350	250	16,0	9,5	318,0	110,2	24874	1421	15,0	1576	4169	334	6,15	507,2	6,80	77,8	6	1,68	86,5	
*350 x 98	350	250	19,0	9,5	312,0	124,6	28454	1626	15,1	1803	4950	396	6,30	600,8	6,87	124	6	1,68	97,8	
*350 x 105	350	250	19,0	12,5	312,0	134,0	29213	1669	14,5	1876	4953	396	6,08	605,9	5,77	136	6	1,68	105,2	
*350 x 118	350	250	22,4	12,5	305,2	150,2	33058	1889	14,8	2126	5838	467	6,24	711,9	6,84	209	8	1,68	117,9	
*350 x 128	350	250	25,0	12,5	300,0	162,5	35885	2051	14,3	2313	6315	521	6,33	793,0	6,88	252	8	1,68	127,6	
*350 x 136	350	250	25,0	16,0	300,0	173,0	36673	2096	14,6	2391	6521	522	6,14	800,5	6,80	305	8	1,67	135,8	
400 x 82	400	300	12,5	8,0	375,0	105,0	31680	1584	17,4	1734	5627	375	7,32	568,5	8,14	45,7	5	1,98	82,4	
*400 x 87	400	300	12,5	9,5	375,0	110,6	32339	1617	17,1	1787	5628	375	7,13	571,0	8,05	50,1	5	1,98	86,8	
*400 x 103	400	300	16,0	9,5	368,0	131,0	39355	1968	17,3	2165	7203	480	7,42	728,3	8,18	92,0	6	1,98	102,8	
*400 x 116	400	300	19,0	9,5	362,0	148,4	45161	2258	17,4	2483	8553	570	7,59	863,2	8,26	148	6	1,98	116,5	
*400 x 125	400	300	19,0	12,5	362,0	159,3	46347	2317	17,1	2581	8556	570	7,33	869,1	8,14	162	6	1,98	125,0	
*400 x 140	400	300	22,4	12,5	355,2	178,8	52632	2632	17,2	2932	10086	672	7,51	1022	8,22	249	8	1,98	140,4	
*400 x 152	400	300	25,0	12,5	350,0	193,8	57279	2864	17,2	3195	11256	750	7,62	1139	8,27	337	8	1,98	152,1	
*400 x 162	400	300	25,0	16,0	350,0	206,0	58529	2926	16,9	3303	11262	751	7,39	1147	8,17	364	8	1,97	161,7	
*450 x 116	450	300	16,0	12,5	418,0	148,3	52834	2348	18,9	2629	7207	480	6,97	736,3	7,97	110	6	2,08	116,4	
*450 x 130	450	300	19,0	12,5	412,0	165,5	60261	2678	19,1	2987	8557	570	7,19	871,1	8,07	165	6	2,08	129,9	
*450 x 141	450	300	19,0	16,0	412,0	179,9	62301	2769	18,6	3136	8564	571	6,90	881,4	7,93	196	6	2,07	141,2	
*450 x 156	450	300	22,4	16,0	405,2	199,2	70362	3127	18,8	3530	10094	673	7,12	1034	8,04	283	8	2,07	156,4	
*450 x 168	450	300	25,0	16,0	400,0	214,0	76346	3393	18,9	3828	11264	751	7,25	1151	8,10	371	8	2,07	168,0	
*450 x 177	450	300	25,0	19,0	400,0	226,0	77946	3464	18,6	3948	11273	752	7,06	1161	8,01	410	8	2,06	177,4	
*450 x 188	450	300	25,0	22,4	400,0	239,6	79759	3545	18,1	4084	11287	752	6,86	1175	7,91	472	8	2,06	188,1	
*450 x 206	450	300	31,5	19,0	387,0	262,5	92088	4093	18,7	4666	14197	946	7,35	1452	8,15	721	8	2,06	206,1	
*450 x 216	450	300	31,5	22,4	387,0	275,7	93730	4166	18,4	4794	14211	947	7,18	1466	8,07	782	8	2,06	216,4	
500 x 123	500	350	16,0	9,5	468,0	156,5	73730	2949	21,7	3231	11437	654	8,55	990,6	9,50	109	6	2,38	122,8	
*500 x 134	500	350	16,0	12,5	468,0	170,5	76293	3052	21,2	3395	11441	654	8,19	998,3	9,33	127	6	2,38	133,8	
*500 x 150	500	350	19,0	12,5	462,0	190,8	87240	3490	21,4	3866	13585	776	8,44	1182	9,44	191	6	2,38	149,7	
*500 x 162	500	350	19,0	16,0	462,0	206,9	90116	3605	20,9	4052	13593	777	8,11	1193	9,28	226	6	2,37	162,4	
*500 x 180	500	350	22,4	16,0	455,2	229,6	102058	4082	21,1	4573	16022	916	8,35	1401	9,40	327	8	2,37	180,3	
*500 x 194	500	350	25,0	16,0	450,0	247,0	110952	4438	21,2	4966	17880	1022	8,51	1560	9,48	429	8	2,37	193,9	
*500 x 204	500	350	25,0	19,0	450,0	260,5	113230	4529	20,8	5118	17890	1022	8,29	1572	9,37	473	8	2,36	204,5	
*500 x 217	500	350	25,0	22,4	450,0	275,8	115812	4632	20,5	5290	17907	1023	8,06	1588	9,26	543	8	2,36	216,5	
*500 x 238	500	350	31,5	19,0	437,0	303,5	134391	5376	21,0	6072	22534	1288	8,62	1969	9,53	836	8	2,36	238,3	
*500 x 250	500	350	31,5	22,4	437,0	318,4	136755	5470	20,7	6235	22550	1289	8,42	1984	9,43	905	8	2,36	249,9	
*500 x 259	500	350	31,5	25,0	437,0	329,8	138564	5543	20,5	6359	22566	1290	8,27	1998	9,36	973	8	2,35	258,9	

Tabela F.2 — Perfis soldados - Série CVS (continuação)

PERFIL	Dimensões					A cm ²	Eixo X-X				Eixo Y-Y				rT cm	iT cm ⁴	ec mm	U m ² /m	P kg/m
	d mm	b _f mm	t _f mm	t _w mm	h mm		I _x cm ⁴	W _x cm ³	r _x cm	Z _x cm ³	I _y cm ⁴	W _y cm ³	r _y cm	Z _y cm ³					
*500 x 281	500	350	37,5	22,4	425,0	357,7	155013	6201	20,8	7082	26837	1534	8,66	2370	9,55	1404	8	2,36	280,8
**500x314	500	350	44,0	22,4	412,0	400,3	173662	6946	20,8	7973	31480	1799	8,87	2747	9,64	2159	10	2,36	314,2
*S50 x 184	550	400	19,0	16,0	512,0	233,9	125087	4549	23,1	5084	20284	1014	9,31	1553	10,6	255	6	2,67	183,6
*550 x 204	550	400	22,4	16,0	505,2	260,0	141973	5163	23,4	5748	23911	1196	9,59	1824	10,8	372	8	2,67	204,1
*550 x 220	550	400	25,0	16,0	500,0	280,0	154583	5621	23,5	6250	26684	1334	9,76	2032	10,8	488	8	2,67	219,8
*550 x 232	550	400	25,0	19,0	500,0	295,0	157708	5735	23,1	6438	26695	1335	9,51	2045	10,7	537	8	2,66	231,6
*550 x 245	550	400	25,0	22,4	500,0	312,0	161250	5864	22,7	6650	26713	1336	9,25	2063	10,6	613	8	2,66	244,9
*550 x 270	550	400	31,5	19,0	487,0	344,5	187867	6832	23,4	7660	33628	1681	9,88	2564	10,9	952	8	2,66	270,5
*550 x 283	550	400	31,5	22,4	487,0	361,1	191139	6951	23,0	7861	33646	1682	9,65	2581	10,8	1028	8	2,66	283,5
*550 x 293	550	400	31,5	25,0	487,0	373,8	193642	7042	22,8	8015	33663	1683	9,49	2596	10,7	1104	8	2,65	293,4
*550 x 319	550	400	37,5	22,4	475,0	406,4	217349	7904	23,1	8951	40044	2002	9,93	3060	10,9	1598	8	2,66	319,0
*550 x 329	550	400	37,5	25,0	475,0	418,8	219671	7988	22,9	9098	40062	2003	9,78	3074	10,9	1673	8	2,65	328,7
**550x357	550	400	44,0	22,4	462,0	455,5	244287	8883	23,2	10101	46977	2349	10,2	3578	11,0	2461	10	2,66	357,6
**550x367	550	400	44,0	25,0	462,0	467,5	246424	8961	23,0	10240	46993	2350	10,0	3592	11,0	2535	10	2,65	367,0
600 x 156	600	400	16,0	12,5	568,0	199,0	128254	4275	25,4	4746	17076	854	9,26	1302	10,6	147	6	2,78	156,2
*600 x 190	600	400	19,0	16,0	562,0	241,9	151986	5066	25,1	5679	20286	1014	9,16	1556	10,6	262	6	2,77	189,9
*600 x 210	600	400	22,4	16,0	555,2	268,0	172356	5745	25,4	6408	23912	1196	9,45	1828	10,7	379	8	2,77	210,4
*600 x 226	600	400	25,0	16,0	550,0	288,0	187600	6253	25,5	6960	26685	1334	9,63	2035	10,8	495	8	2,77	226,1
*600 x 239	600	400	25,0	19,0	550,0	304,5	191759	6392	25,1	7187	26698	1335	9,36	2050	10,7	548	8	2,76	239,0
*600 x 278	600	400	31,5	19,0	537,0	354,0	228338	7611	25,4	8533	33631	1682	9,75	2568	10,8	963	8	2,76	277,9
*600 x 292	600	400	31,5	22,4	537,0	372,3	232726	7758	25,0	8778	33650	1683	9,51	2587	10,7	1046	8	2,76	292,2
*600 x 328	600	400	37,5	22,4	525,0	417,6	264668	8822	25,2	9981	40049	2002	9,79	3066	10,9	1617	8	2,76	327,8
*600 x 339	600	400	37,5	25,0	525,0	431,3	267803	8927	24,9	10160	40068	2003	9,64	3082	10,8	1699	8	2,75	338,5
**600 x 367	600	400	44,0	22,4	512,0	466,7	297662	9922	25,3	11254	46981	2349	10,0	3584	11,0	2480	10	2,76	366,4
*600 x 412	600	400	50,0	25,0	500,0	525,0	329375	10979	25,0	12563	53398	2670	10,1	4078	11,0	3620	10	2,75	412,1
*650 x 211	650	450	19,0	16,0	612,0	268,9	200828	6179	27,3	6893	28877	1283	10,4	1963	11,9	292	6	3,07	211,1
*650 x 234	650	450	22,4	16,0	605,2	298,4	228156	7020	27,6	7791	34041	1513	10,7	2307	12,1	423	8	3,07	234,3
*650 x 252	650	450	25,0	16,0	600,0	321,0	248644	7651	27,8	8471	37989	1688	10,9	2570	12,2	554	8	3,07	252,0
*650 x 266	650	450	25,0	19,0	600,0	339,0	254044	7817	27,4	8741	38003	1689	10,6	2585	12,0	612	8	3,06	266,1
*650 x 282	650	450	25,0	22,4	600,0	359,4	260164	8005	26,9	9047	38025	1690	10,3	2607	11,9	703	8	3,06	282,1
*650 x 310	650	450	31,5	19,0	587,0	395,0	303386	9335	27,7	10404	47874	2128	11,0	3242	12,2	1079	8	3,06	310,1
*650 x 326	650	450	31,5	22,4	587,0	415,0	309117	9511	27,3	10697	47896	2129	10,7	3263	12,1	1169	8	3,06	325,8
*650 x 351	650	450	37,5	19,0	575,0	446,8	347034	10678	27,9	11906	56986	2533	11,3	3849	12,3	1722	8	3,06	350,7
*650 x 366	650	450	37,5	22,4	575,0	466,3	352421	10844	27,5	12187	57007	2534	11,1	3869	12,2	1812	8	3,06	366,0
**650x410	650	450	44,0	22,4	562,0	521,9	397337	12226	27,6	13768	66878	2972	11,3	4525	12,4	2783	10	3,06	409,7
*650 x 461	650	450	50,0	25,0	550,0	587,5	440599	13557	27,4	15391	76009	3378	11,4	5148	12,4	4063	10	3,05	461,2
700 x 199	700	450	19,0	12,5	662,0	253,8	228530	6529	30,0	7192	28867	1283	10,7	1950	12,1	250	6	3,18	199,2
700 x 217	700	450	19,0	16,0	662,0	276,9	236992	6771	29,3	7576	28879	1284	10,2	1966	11,8	299	6	3,17	217,4
700 x 258	700	450	25,0	16,0	650,0	329,0	293023	8372	29,8	9284	37991	1688	10,7	2573	12,1	561	8	3,17	258,3
700 x 274	700	450	25,0	19,0	650,0	348,5	299889	8568	29,3	9601	38006	1689	10,4	2590	11,9	623	8	3,16	273,6
700 x 303	700	450	31,5	16,0	637,0	385,4	35,433	10041	30,2	11099	47862	2127	11,1	3230	12,3	1029	8	3,17	302,6
700 x 318	700	450	31,5	19,0	637,0	404,5	357894	10226	29,7	11403	47877	2128	10,9	3247	12,2	1091	8	3,16	317,6
750 x 284	750	500	25,0	16,0	700,0	362,0	374379	9983	32,2	11023	52107	2084	12,0	3170	13,5	620	8	3,47	284,2
750 x 301	750	500	25,0	19,0	700,0	383,0	382954	10212	31,6	11390	52123	2085	11,7	3188	13,3	687	8	3,46	300,7
750 x 334	750	500	31,5	16,0	687,0	424,9	450034	12001	32,5	13204	65648	2626	12,4	3981	13,7	1140	8	3,47	333,6
750 x 350	750	500	31,5	19,0	687,0	445,5	458140	12217	32,1	13558	65664	2627	12,1	4000	13,5	1206	8	3,46	349,7
800 x 271	800	500	22,4	16,0	755,2	344,8	396132	9903	33,9	10990	46692	1868	11,6	2848	13,3	481	8	3,57	270,7
800 x 290	800	500	25,0	16,0	750,0	370,0	431771	10794	34,2	11938	52109	2084	11,9	3173	13,4	627	8	3,57	290,5
800 x 308	800	500	25,0	19,0	750,0	392,5	442318	11058	33,6	12359	52126	2085	11,5	3193	13,2	698	8	3,56	308,1

Tabela F.2 — Perfis soldados - Série CVS (continuação)

PERFIL	Dimensões					A cm ²	Eixo X-X					Eixo Y-Y				rT cm	iT cm ⁴	ec mm	U m ² /m	P kg/m
	d mm	b _f mm	t _f mm	t _w mm	h mm		I _x cm ⁴	W _x cm ³	r _x cm	Z _x cm ³	I _y cm ⁴	W _y cm ³	r _y cm	Z _y cm ³						
800 x 340	800	500	31,5	16,0	737,0	432,9	518727	12968	34,6	14277	65650	2626	12,31	3985	13,6	1147	8	3,57	339,8	
800 x 357	800	500	31,5	19,0	737,0	455,0	528735	13218	34,1	14684	65667	2627	12,0	4004	13,5	1218	8	3,56	357,2	
850 x 297	850	500	25,0	16,0	800,0	378,0	493788	11619	36,1	12873	52111	2084	11,71	3176	13,3	634	8	3,67	296,7	
850 x 316	850	500	25,0	19,0	800,0	402,0	506588	11920	35,5	13353	52129	2085	11,4	3197	13,2	710	8	3,66	315,6	
850 x 346	850	500	31,5	16,0	787,0	440,9	592832	13949	36,7	15369	65652	2626	12,2	3988	13,6	1154	8	3,67	346,1	
850 x 365	850	500	31,5	19,0	787,0	464,5	605019	14236	36,1	15833	65670	2627	11,9	4009	13,4	1229	8	3,66	364,7	
900 x 323	900	550	25,0	16,0	850,0	411,0	608394	13520	38,5	14921	69352	2522	13,0	3836	14,7	692	8	3,97	322,6	
900 x 343	900	550	25,0	19,0	850,0	436,5	623747	13861	37,8	15463	69372	2523	12,6	3858	14,5	773	8	3,96	342,7	
900 x 377	900	550	31,5	16,0	837,0	480,4	731876	16264	39,0	17849	87375	3177	13,5	4818	14,9	1265	8	3,97	377,1	
900 x 397	900	550	31,5	19,0	837,0	505,5	746535	16590	38,4	18374	87395	3178	13,1	4840	14,8	1345	8	3,96	396,8	
950 x 329	950	550	25,0	16,0	900,0	419,0	689585	14433	40,5	15959	69354	2522	12,9	3839	14,7	699	8	4,07	328,9	
950 x 350	950	550	25,0	19,0	900,0	446,0	703810	14817	39,7	16566	69374	2523	12,5	3862	14,5	784	8	4,06	350,1	
950 x 383	950	550	31,5	16,0	887,0	488,4	824140	17350	41,1	19060	87377	3177	13,4	4821	14,9	1272	8	4,07	383,4	
950 x 404	950	550	31,5	19,0	887,0	515,0	841987	17718	40,4	19650	87398	3178	13,0	4845	14,7	1356	8	4,06	404,3	
1000 x 355	1000	600	25,0	16,0	950,0	452,0	827442	16549	42,8	18235	90032	3001	14,1	4561	16,0	758	8	4,37	354,8	
1000 x 377	1000	600	25,0	19,0	950,0	480,5	848876	16978	42,0	18912	90054	3002	13,7	4586	15,8	848	8	4,36	377,2	
1000 x 414	1000	600	31,5	16,0	937,0	527,9	996403	19928	43,4	21817	113432	3781	14,7	5730	16,3	1383	8	4,37	414,4	
1000 x 436	1000	600	31,5	19,0	937,0	556,0	1016969	20339	42,8	22475	113454	3782	14,3	5755	16,1	1472	8	4,36	436,5	
1100 x 451	1100	600	31,5	19,0	1037	575,0	1255778	22832	46,7	25303	113459	3782	14,0	5764	16,0	1495	8	4,56	451,4	
1100 x 479	1100	600	31,5	22,4	1037	610,3	1287374	23407	45,9	26217	113497	3783	13,6	5800	15,8	1651	8	4,56	479,1	
1100 x 506	1100	600	37,5	19,0	1025	644,8	1441055	26201	47,3	28897	135059	4502	14,5	6843	16,2	2352	8	4,56	506,1	
1100 x 533	1100	600	37,5	22,4	1025	679,6	1471566	26756	46,5	29790	135096	4503	14,1	6879	16,0	2507	8	4,56	533,5	
1200 x 491	1200	650	31,5	19,0	1137	625,5	1630890	27181	51,1	30066	144243	4438	15,2	6757	17,3	1622	8	4,96	491,0	
1200 x 521	1200	650	31,5	22,4	1137	664,2	1672536	27876	50,2	31165	144285	4440	14,7	6797	17,1	1792	8	4,96	521,4	
1200 x 550	1200	650	37,5	19,0	1125	701,3	1873037	31217	51,7	34348	171705	5283	15,6	8023	17,5	2551	8	4,96	550,5	
1200 x 581	1200	650	37,5	22,4	1125	739,5	1913379	31890	50,9	35423	171746	5284	15,2	8063	17,3	2721	8	4,96	580,5	
1300 x 539	1300	650	31,5	22,4	1237	686,6	2000973	30784	54,0	34541	144294	4440	14,5	6810	17,0	1830	8	5,16	539,0	
1300 x 564	1300	650	31,5	25,0	1237	718,8	2041984	31415	53,3	35536	144339	5441	14,2	6848	16,8	2015	8	5,15	564,2	
1300 x 598	1300	650	37,5	22,4	1225	761,9	2286287	35174	54,8	39177	171753	5285	15,0	8076	17,2	2758	8	5,16	598,1	
1300 x 623	1300	650	37,5	25,0	1225	793,8	2326117	35786	54,1	40152	171800	5286	14,7	8113	17,1	2943	8	5,15	623,1	
1400 x 581	1400	700	31,5	22,4	1337	740,5	2511248	35875	58,2	40186	180200	5149	15,6	7885	18,2	1971	8	5,56	581,3	
1400 x 609	1400	700	31,5	25,0	1337	775,3	2563031	36625	57,5	41348	180249	5150	15,2	7926	18,1	2171	8	5,55	608,6	
1400 x 645	1400	700	37,5	22,4	1325	821,8	2871373	41020	59,1	45597	214499	6129	16,2	9354	18,5	2971	8	5,56	645,1	
1400 x 672	1400	700	37,5	25,0	1325	856,3	2921774	41740	58,4	46738	214548	6130	15,8	9395	18,4	3171	8	5,55	672,2	
1500 x 599	1500	700	31,5	22,4	1437	762,9	2931805	39091	62,0	43944	180210	5149	15,4	7898	18,1	2009	8	5,76	598,9	
1500 x 628	1500	700	31,5	25,0	1437	800,3	2996097	39948	61,2	45286	180262	5150	15,0	7942	17,9	2224	8	5,75	628,2	
1500 x 663	1500	700	37,5	22,4	1425	844,2	3348076	44641	63,0	49762	214508	6129	15,9	9366	18,4	3009	8	5,76	662,7	
1500 x 692	1500	700	37,5	25,0	1425	881,3	3410771	45477	62,2	51082	214561	6130	15,6	9410	18,3	3223	8	5,75	691,8	

Tabela F.3 — Perfis soldados - Série CS

PERFIL	Dimensões					A cm ²	Eixo X-X				Eixo Y-Y				rT cm	iT cm ⁴	ec mm	U m ² /m	P kg/m
	d mm	b _f mm	t _f mm	t _w mm	h mm		I _x cm ⁴	W _x cm ³	r _x cm	Z _x cm ³	I _y cm ⁴	W _y cm ³	r _y cm	Z _y cm ³					
*250 x 52	250	250	9,5	8,0	231,0	66,0	7694	616	10,8	678	2475	198	6,12	300,6	6,79	18,4	5	1,48	51,8
*250x63	250	250	12,5	8,0	225,0	80,5	9581	766	10,9	843	3256	260	6,36	394,2	6,89	36,6	5	1,48	63,2
*250 x 66	250	250	12,5	9,5	225,0	83,9	9723	778	10,8	862	3257	261	6,23	395,7	6,84	39,3	5	1,48	65,8
*250 x 76	250	250	16,0	8,0	218,0	97,4	11659	933	10,9	1031	4168	333	6,54	503,5	6,97	72,3	6	1,48	76,5
*250 x 79	250	250	16,0	9,5	218,0	100,7	11788	943	10,8	1049	4168	333	6,43	504,9	6,92	75,0	6	1,48	79,1
*250 x 84	250	250	16,0	12,5	218,0	107,3	12047	964	10,6	1085	4170	334	6,24	508,5	6,84	83,5	6	1,48	84,2
*250 x 90	250	250	19,0	9,5	212,0	115,1	13456	1076	10,8	1204	4949	396	6,56	598,5	6,48	121	6	1,48	90,4
*250 x 95	250	250	19,0	12,5	212,0	121,5	13694	1096	10,6	1238	4951	396	6,38	602,0	6,90	129	6	1,48	95,4
*250 x 108	250	250	22,4	12,5	205,2	137,7	15451	1236	10,6	1406	5837	467	6,51	708,0	6,96	202	8	1,48	108,1
*300 x 62	300	300	9,5	8,0	281,0	79,5	13509	901	13,0	986	4276	285	7,33	432,0	8,14	22,1	5	1,78	62,4
*300 x 76	300	300	12,5	8,0	275,0	97,0	16894	1126	13,2	1229	5626	375	7,62	566,9	8,27	44,0	5	1,48	76,1
*300 x 95	300	300	16,0	9,5	268,0	121,5	20902	1393	13,1	1534	7202	480	7,70	726,0	8,30	90,0	6	1,78	95,3
*300 x 102	300	300	16,0	12,5	268,0	129,5	21383	1426	12,8	1588	7204	480	7,46	730,5	8,20	100	6	1,78	101,7
*300 x 109	300	300	19,0	9,5	262,0	138,9	23962	1597	13,1	1765	8552	570	7,85	860,9	8,36	145	6	1,78	109,0
*300 x 115	300	300	19,0	12,5	262,0	146,8	24412	1627	12,9	1816	8554	570	7,63	865,2	8,27	155	6	1,78	115,2
*300 x 122	300	300	19,0	16,0	262,0	155,9	24936	1662	12,6	1876	8559	571	7,41	871,8	8,18	176	6	1,7	122,4
*300 x 131	300	300	22,4	12,5	255,2	166,3	27680	1845	12,9	2069	10084	672	7,79	1018	8,34	243	8	1,78	130,5
*300 x 138	300	300	22,4	16,0	255,2	175,2	28165	1878	12,7	2126	10089	673	7,59	1024	8,25	263	8	1,77	137,6
*300 x 149	300	300	25,0	16,0	250,0	140,0	30521	2035	12,7	2313	11259	751	7,70	1141	8,30	350	8	1,77	149,2
*350 x 93	350	350	12,5	9,5	325,0	118,4	27646	1580	15,3	1727	8935	511	8,69	773,0	9,56	55,2	5	2,08	92,9
*350 x 112	350	350	16,0	9,5	318,0	142,2	33805	1932	15,4	2111	11436	653	8,97	987,2	9,68	105	6	2,08	111,6
*350 x 119	350	350	16,0	12,5	318,0	151,8	34609	1978	15,1	2186	11439	654	8,68	992,4	9,55	117	6	2,08	119,1
*350 x 128	350	350	19,0	9,5	312,0	162,6	38873	2221	15,5	2432	13579	776	9,14	1171	9,75	170	6	2,08	127,7
*350 x 135	350	350	19,0	12,5	312,0	172,0	39633	2265	15,2	2505	13582	776	8,89	1176	9,64	182	6	2,08	135,0
*350 x 144	350	350	19,0	16,0	312,0	182,9	40519	2315	14,9	2591	13588	776	8,62	1184	9,53	205	6	2,07	143,6
*350 x 153	350	350	22,4	12,5	305,2	195,0	45097	2577	15,2	2859	16012	915	9,06	1384	9,72	284	3	2,08	153,0
*350 x 161	350	350	22,4	16,0	305,2	205,6	45926	2624	14,9	2941	16017	915	8,83	1392	9,62	307	8	2,07	161,4
*350 x 175	350	350	25,0	16,0	300,0	223,0	49902	2852	15,0	3204	17875	1021	8,95	1550	9,67	409	8	2,07	175,1
*350 x 182	350	350	25,0	19,0	300,0	232,0	50577	2890	14,8	3271	17882	1022	8,78	1558	9,60	439	8	2,06	182,1
*350 x 216	350	350	31,5	19,0	287,0	275,0	59845	3420	14,8	3903	22526	1287	9,05	1955	9,71	802	8	2,06	215,9
*400 x 106	400	400	12,5	9,5	375,0	135,6	41727	2086	17,5	2271	13336	667	9,92	1008	10,9	63,2	5	2,38	106,5
*400 x 128	400	400	16,0	9,5	368,0	163,0	51159	2558	17,7	2779	17069	853	10,2	1288	11,1	120	6	2,38	127,9
•400 x 137	400	400	16,0	12,5	368,0	174,0	52404	2620	17,4	2881	17073	854	9,91	1294	10,9	134	6	2,38	136,6
*400 x 146	400	400	19,0	9,5	362,0	186,4	58962	2948	17,8	3207	20269	1013	10,4	1528	11,1	194	6	2,38	146,3
*400 x 155	400	400	19,0	12,5	362,0	197,3	60148	3007	17,5	3305	20273	1014	10,1	1534	11,0	208	6	2,38	154,8
*400 x 165	400	400	19,0	16,0	362,0	209,9	61532	3077	17,1	3420	20279	1014	9,83	1543	10,9	235	6	2,37	164,8
*400 x 176	400	400	22,4	12,5	355,2	223,6	68620	3431	17,5	3778	23899	1195	10,3	1806	11,1	324	8	2,38	175,5
*400x 185	400	400	22,1	16,0	355,2	236,0	69927	3496	17,2	3888	23905	1195	10,1	1815	11,0	351	8	2,37	185,3
*400 x 201	400	400	25,0	16,0	350,0	256,0	76133	3807	17,2	4240	26679	1334	10,2	2022	11,0	468	8	2,37	201,0
*400 x 209	400	400	25,0	19,0	350,0	266,5	77205	3860	17,0	4332	26687	1334	10,0	2032	11,0	502	8	2,36	209,2
*400 x 248	400	400	31,5	19,0	337,0	316,0	91817	4591	17,0	5183	33619	1681	10,3	2550	11,1	918	8	2,36	248,1
*450 x 154	450	450	16,0	12,5	418,0	196,3	75447	3353	19,6	3671	24307	1080	11,1	1636	12,3	151	6	2,68	154,1
*450 x 175	450	450	19,0	12,5	412,0	222,5	86749	3856	19,7	4216	28863	1283	11,4	1940	12,4	234	6	2,68	174,7
*450 x 186	450	450	19,0	16,0	412,0	236,9	88789	3946	19,4	4364	28870	1283	11,0	1950	12,2	265	6	2,67	186,0
*450 x 198	450	450	22,4	12,5	405,2	252,3	99167	4407	19,8	4823	34027	1512	11,6	2284	12,5	365	8	2,68	198,0
*450 x 209	450	450	22,4	16,0	405,2	266,4	101107	4494	19,5	4967	34034	1513	11,3	2294	12,3	396	8	2,67	209,1
*450 x 227	450	450	25,0	16,0	400,0	289,0	110252	4900	19,5	5421	37982	1688	11,5	2557	12,4	527	8	2,67	226,0
*450 x 236	450	450	25,0	19,0	400,0	301,0	111852	4971	19,3	5541	37992	1689	11,2	2567	12,3	566	8	2,66	236,3
*450 x 280	450	450	31,5	19,0	387,0	357,0	133544	5935	19,3	6644	47863	2127	11,6	3224	12,5	1033	8	2,66	280,3
*450 x 291	450	450	31,5	22,4	387,0	370,2	135186	6008	19,1	6771	47877	2128	11,4	3238	12,4	1094	8	2,66	290,6
*450 x 321	450	450	37,5	19,0	375,0	408,8	152314	6770	19,3	7629	56975	2532	11,8	3831	12,6	1676	8	2,66	320,0

Tabela F.2 — Perfis soldados - Série CVS (continuação)

PERFIL	Dimensões					A cm ²	Eixo X-X				Eixo Y-Y				rT cm	iT cm ⁴	ec mm	U m ² /m	P kg/m
	d mm	b _f mm	t _f mm	t _w mm	h mm		I _x cm ⁴	W _x cm ³	r _x cm	Z _x cm ³	I _y cm ⁴	W _y cm ³	r _y cm	Z _y cm ³					
*450 x 331	450	450	37,5	22,4	375,0	421,5	153809	6836	19,1	7748	56988	2533	11,6	3844	12,5	1737	8	2,66	330,9
*500 x 172	500	500	16,0	12,5	468,0	218,5	104414	4177	21,9	4556	33341	1334	12,4	2018	13,6	168	6	2,36	171,5
*500 x 194	500	500	19,0	12,5	462,0	247,8	120226	4809	22,0	5237	39591	1584	12,6	2393	13,8	260	6	2,98	194,5
*500 x 207	500	500	19,0	16,0	462,0	263,9	123102	4924	21,6	5423	39599	1584	12,2	2405	13,6	294	6	2,37	207,2
*500 x 221	500	500	22,4	12,5	455,2	280,9	137656	5506	22,1	5997	46674	1867	12,9	2818	13,9	406	8	2,98	220,5
*500 x 233	500	500	22,4	16,0	455,2	296,8	140407	5616	21,7	6178	46682	1867	12,5	2829	13,7	440	8	2,97	233,0
*500 x 253	500	500	25,0	16,0	450,0	322,0	153296	6132	21,8	6748	52099	2084	12,7	3154	13,8	586	8	2,97	252,8
*500 x 263	500	500	25,0	19,0	450,0	335,5	155574	6223	21,5	6899	52109	2084	12,5	3166	13,7	629	8	2,96	263,4
*500 x 312	500	500	31,5	19,0	437,0	398,0	186324	7453	21,6	8286	65650	2626	12,8	3977	13,8	1149	8	2,96	312,5
*500 x 324	500	500	31,5	22,4	437,0	412,9	188689	7548	21,4	8448	65666	2627	12,6	3992	13,7	1217	8	2,96	324,1
*500 x 333	500	500	31,5	25,0	437,0	424,3	190497	7620	21,2	8572	65682	2627	12,4	4006	13,7	1286	8	2,95	333,0
*500 x 369	500	500	37,5	22,4	425,0	470,2	215306	8612	21,4	9683	78165	3127	12,9	4741	13,9	1931	8	2,96	369,1
*500 x 378	500	500	37,5	25,0	425,0	481,3	216969	8679	21,2	9801	78180	3127	12,7	4754	13,8	1999	8	2,95	377,8
*550 x 228	550	550	19,0	16,0	512,0	290,9	165283	6010	23,8	6598	52703	1916	13,5	2907	14,9	324	6	3,27	228,4
*550 x 257	550	550	22,4	16,0	505,2	327,2	188766	6864	24,0	7521	62131	2259	13,8	3420	15,1	484	8	3,27	256,9
*550 x 279	550	550	25,0	16,0	500,0	355,0	206302	7502	24,1	8219	69340	2521	14,0	3813	15,2	645	8	3,27	278,7
*550 x 290	550	550	25,0	19,0	500,0	370,0	209427	7616	23,8	8406	69351	2522	13,7	3826	15,0	693	8	3,26	290,5
*550 x 345	550	550	31,5	19,0	487,0	439,0	251459	9144	23,9	10110	87375	3177	14,1	4808	15,2	1265	8	3,26	344,6
*550 x 358	550	550	31,5	22,4	487,0	455,6	254731	9263	23,6	16311	87392	3178	13,9	4825	15,1	1340	8	3,26	357,6
*550 x 368	550	550	31,5	25,0	487,0	468,3	257234	9354	23,4	10465	87410	3179	13,7	4840	15,0	1416	8	3,25	367,6
*550 x 395	550	550	37,5	19,0	475,0	502,8	288317	10484	23,9	11642	104012	3782	14,4	5715	15,3	2051	8	3,26	394,7
*550 x 407	550	550	37,5	22,4	475,0	518,9	291353	10595	23,7	11834	104029	3783	14,2	5731	15,2	2126	8	3,26	407,3
*550 x 417	550	550	37,5	25,0	475,0	531,3	293675	10679	23,5	11980	104046	3783	14,0	5746	15,2	2201	8	3,25	417,0
*550 x 441	550	550	37,5	31,5	475,0	562,1	299480	10890	23,1	12347	104108	3786	33,6	5790	15,0	2468	8	3,24	441,3
**550 x 495	550	550	44,0	31,5	462,0	629,5	336470	12235	23,1	13926	122129	4441	13,9	6770	15,1	3651	10	3,24	494,2
*600 x 250	600	600	19,0	16,0	562,0	317,9	216146	4205	26,1	7887	68419	2281	14,7	3456	16,3	354	6	3,57	249,6
*600 x 281	600	600	22,4	16,0	555,2	357,6	247125	8237	26,3	8996	80659	2689	15,0	4068	16,4	528	8	3,57	280,7
*600 x 305	600	600	25,0	16,0	550,0	388,0	270305	9010	26,4	9835	90019	3001	15,2	4535	16,5	704	8	3,57	304,6
*600 x 318	600	600	25,0	19,0	550,0	404,5	274468	9149	26,0	10062	90031	3001	14,9	4550	16,4	756	8	3,56	317,5
*600 x 377	600	600	31,5	19,0	537,0	480,0	330248	11008	26,2	12114	113431	3781	15,4	5718	16,6	1380	8	3,56	376,8
*600 x 331	600	600	31,5	22,4	537,0	498,3	334635	11155	25,3	12360	113450	3782	15,1	5737	16,5	1463	8	3,56	391,2
*600 x 402	600	600	31,5	25,0	537,0	512,3	337991	11266	25,7	12547	113470	3752	14,9	5754	16,4	1546	8	3,55	402,1
*600 x 432	600	600	37,5	19,0	525,0	549,8	379396	12647	26,3	13965	135030	4501	15,7	6797	16,7	2238	8	3,56	431,6
*600 x 446	600	600	37,5	22,4	525,0	567,6	383496	12783	26,0	14200	135049	4502	15,4	6816	16,6	2320	8	3,56	445,6
*600 x 456	600	600	37,5	25,0	525,0	581,3	386631	12888	25,8	14379	135068	4502	15,2	6832	16,5	2402	8	3,55	456,3
*600 x 453	600	600	37,5	31,5	525,0	6154	394469	13149	25,3	14827	135137	4505	14,8	6880	16,4	2695	8	3,54	483,1
**600 x 541	600	600	44,0	31,5	512,0	689,3	444144	14805	25,4	16743	158533	5284	15,2	8047	16,5	3987	10	3,54	541,1
*650 x 305	650	650	22,4	16,0	605,2	388,0	316423	9736	28,6	10603	102547	3155	16,3	4771	17,8	573	8	3,87	304,6
*650 x 330	650	650	25,0	16,0	600,0	421,0	346352	10657	28,7	11596	114448	3521	16,5	5320	17,9	762	8	3,87	330,5
*650 x 345	650	650	25,0	19,0	600,0	439,0	351752	10823	28,3	11866	114461	3522	16,1	5335	17,8	820	8	3,86	344,6
*650 x 395	650	650	31,5	16,0	587,0	503,4	418935	12890	28,8	14042	144198	4437	16,9	6692	18,1	1439	8	3,87	395,2
*650 x 409	650	650	31,5	19,0	587,0	521,0	423991	13046	28,5	14300	144212	4437	16,6	6707	18,0	1496	8	3,86	409,0
*650 x 425	650	650	31,5	22,4	587,0	541,0	429722	13222	28,2	14593	144233	4438	16,3	6728	17,8	1586	8	3,86	424,7
*650 x 437	650	650	31,5	25,0	587,0	556,3	434104	13357	27,9	14817	144255	4439	16,1	6746	17,7	1677	8	3,85	436,7
*650 x 468	650	650	37,5	19,0	575,0	596,8	487894	15012	28,6	16500	171673	5282	17,0	7974	18,1	2425	8	3,86	468,4
*650 x 484	650	650	37,5	22,4	575,0	616,3	493280	15178	28,3	16781	171694	5283	16,7	7994	18,0	2515	8	3,86	483,8
*650 x 496	650	650	37,5	25,0	575,0	631,3	497399	15305	28,1	16996	171715	5284	16,5	8012	17,9	2604	8	3,85	495,5
*650 x 525	650	650	37,5	31,5	575,0	668,6	507097	15621	27,6	17533	171790	5286	16,0	8065	17,7	2923	8	3,84	524,9
**650 x 588	650	650	44,0	31,5	562,0	749,0	572665	17620	27,7	19819	201538	6201	16,4	9434	17,9	4323	10	3,84	588,0

Tabela F.3 — Perfis soldados - Série VSE

PERFIL	Dimensões					A cm ²	Eixo X-X				Eixo Y-Y				rT cm	iT cm ⁴	ec mm	U m ² /m	P kg/m
	d mm	b _f mm	t _f mm	t _w mm	h mm		I _x cm ⁴	W _x cm ³	r _x cm	Z _x cm ³	I _y cm ⁴	W _y cm ³	r _y cm	Z _y cm ³					
H6"-1ª ALMA	152,4	150,8	12,70	7,95		47,3	1958	257	6,43		621	81,5	3,63					37,1	
VSE153x38,0	153,0	151,0	12,50	8,00	128	48,0	2008	262	6,47	298	718	95,1	3,87	145	4,17	22,1	5	0,89	37,7
H6"-2ª ALMA	152,4	154,0	12,70	11,13		52,1	2050	269	6,27		664	87,1	3,757					40,9	
•VSE153x43,0	153,0	154,0	12,50	12,5	128	54,5	2123	278	6,24	322	763	99,1	3,74	153	4,17	29,2	6	0,90	42,8
H8"-1ª ALMA	203,2	101,6	10,79	6,36		34,8	2400	236	8,30		155	30,5	2,11		2,47			27,3	
VSE203x29,0	203,0	102,0	12,50	6,30	178	36,7	2613	257	8,44	293	221	43,4	2,46	66,8	2,75	14,9	5	0,80	28,8
H8"-2ª ALMA	203,2	103,6	10,79	8,86		38,9	2540	250	8,08		266	32,0	2,07		2,48			30,50	
VSE203x32,0	203,0	104,0	12,50	8,00	178	40,2	2738	270	8,25	311	235	45,2	2,42	70,4	2,76	16,8	5	0,81	31,6
H8"-3ª ALMA	203,2	105,9	10,79	11,2		43,7	2700	266	7,86		179	33,9	2,03		2,50			34,3	
VSE203x34,0	203,0	107,0	12,50	9,50	178	43,7	2877	283	8,12	330	256	47,9	2,42	75,6	2,81	19,4	5	0,82	34,3
H8"-4ª ALMA	203,2	108,3	10,79	13,5		48,3	2860	282	7,69		194	35,8	2,00		2,52			38,0	
VSE203x39,0	203,0	108,0	12,50	12,5	178	49,3	3041	300	7,86	356	265	49,1	2,32	79,9	2,77	26,5	6	0,81	38,7
H10"-1ª ALMA	254,0	118,4	12,47	7,90		48,1	5140	405	10,3		282	47,7	2,42		2,87			37,7	
VSE254x38,0	254,0	119,0	12,50	8,00	229	48,1	5142	405	10,3	464	352	59,2	2,71	92,2	3,13	19,6	5	0,97	37,7
H10"-2ª ALMA	254,0	121,8	12,47	11,4		56,9	5610	442	9,93		312	51,3	2,34		2,89			44,7	
•VSE254x46,0	254,0	122,0	12,50	12,5	229	59,1	5702	449	9,82	532	382	62,6	2,54	102	3,08	31,6	6	0,97	46,4
H10"-3ª ALMA	254,0	125,6	12,47	15,1		66,4	6120	482	9,60		348	55,4	2,29		2,92			52,1	
•VSE254x54,0	254,0	126,0	12,50	16,0	229	68,1	6198	488	9,54	590	425	67,4	2,50	114	3,10	49,4	8	0,98	53,5
H10"-4ª ALMA	254,0	129,3	12,47	18,8		75,9	6630	522	9,35		389	60,1	2,26		2,94			59,6	
VSE254x60,0	254,0	130,0	12,50	19,0	229	76,0	6644	523	9,35	642	471	72,4	2,49	126	3,14	72,1	8	0,99	59,7
H12"-1ª ALMA	304,8	133,4	16,74	11,7		77,3	11330	743	12,1		563	84,5	2,70		3,17			60,6	
•VSE305x62,0	305,0	138,0	16,00	12,5	273	78,3	11350	744	12,0	871	705	102	3,00	163	3,56	56,5	6	1,14	61,5
H12"-2ª ALMA	304,8	136,0	16,74	14,4		85,4	11960	785	11,8		603	88,7	2,66		3,24			67,0	
•VSE305x69,0	305,0	138,0	16,00	16,0	273	87,8	11943	783	11,7	936	710	103	2,84	170	3,46	77,1	8	1,13	69,0
H12"-3ª ALMA	304,8	139,1	16,74	17,4		94,8	12690	833	11,6		654	94,0	2,63		3,32			74,4	
•VSE305x76,0	305,0	141,0	16,00	19,0	273	97,0	12652	830	11,4	1006	763	108	2,81	184	3,47	105	8	1,14	76,1
H12"-4ª ALMA	304,8	142,2	16,74	20,6		104,3	13430	881	11,3		709	99,7	2,61		3,34			81,9	
•VSE305x84,0	305,0	143,0	16,00	22,4	273	106,9	13363	876	11,2	1079	805	113	2,74	198	3,45	147	10	1,14	83,9
H15"-1ª ALMA	381,0	139,7	15,80	10,4		80,6	18580	975	15,2		598	85,7	2,73		3,32			63,3	
•VSE381x62,0	381,0	143,0	16,00	9,5	349	78,9	18616	977	15,4	1124	782	109	3,15	172	3,71	49,5	6	1,32	61,9
H15"-2ª ALMA	381,0	140,8	15,80	11,5		84,7	19070	1001	15,0		614	87,3	2,70		3,32			66,5	
•VSE381x70,0	381,0	141,0	16,00	12,5	349	88,7	19465	1022	14,8	1204	753	107	2,91	173	3,54	62,3	6	1,30	69,7
H15"-3ª ALMA	381,0	143,3	15,80	14,0		94,2	20220	1061	14,7		653	91,2	2,63		3,34			73,9	
•VSE381x80,0	381,0	143,0	16,00	16,0	349	101,6	20919	1098	14,3	1322	792	111	2,79	186	3,49	88,9	8	1,30	79,8
H15"-4ª ALMA	381,0	145,7	15,80	16,5		103,6	21370	1122	14,4		696	95,5	2,59		3,34			81,4	
•VSE381x89,0	381,0	146,0	16,00	19,0	349	113,0	22301	1171	14,0	1431	850	116	2,74	202	3,49	123	8	1,31	88,7
H18"-1ª ALMA	457,2	152,4	17,55	11,7		103,7	33460	1464	18,0		867	114	2,89		3,58			81,4	
•VSE457x77,0	457,0	152,0	19,00	9,5	419	97,6	33543	1468	18,5	1682	1115	147	3,38	229	3,96	82,0	6	1,5)	76,6
H18"-2ª ALMA	457,2	154,6	17,55	13,9		113,8	35220	1541	17,6		912	118	2,83		3,58			89,3	
•VSE457x87,0	457,0	155,0	19,00	12,5	419	111,3	35929	1572	18,0	1839	1186	153	3,26	245	3,93	99,4	6	1,51	87,4
H18"-3ª ALMA	457,2	156,7	17,55	16,0		123,3	36880	1613	17,3		957	122	2,79		3,60			96,8	
VSE 457x99,0	457,0	156	19,00	16,0	419	126,3	38257	1674	17,4	2000	1217	156	3,10	258	3,85	131	8	1,51	99,2
H18"-4ª ALMA	457,2	158,8	17,55	18,1		132,8	38540	1686	17,0		1004	127	2,75		3,60			104,3	
VSE457x110,0	457,0	158	19,00	19,0	419	139,7	40461	177	17,0	2149	1273	161	3,02	275	3,81	172	8	1,51	109,6
H20"-1ª ALMA	508,0	177,8	23,30	15,2		174,4	61640	2430	20,0		1872	211	3,48		4,29			121,2	
•VSE508x115,0	508,0	178	25,00	12,5	458	146,3	61961	2439	20,6	2805	2357	265	4,01	414	4,67	217	8	1,70	114,8
H20"-2ª ALMA	508,0	179,1	23,30	16,6		161,3	63110	2480	19,8		1922	215	3,45		4,29			126,6	
VSE508x128,0	508,0	179	25,00	16,0	458	162,8	65055	2561	20,0	3000	2405	269	3,84	430	4,58	252	8	1,70	127,8
H20"-3ª ALMA	508,0	181	23,30	18,4		170,7	65140	2560	19,5		1993	220	3,42		4,31			134,0	
VSE508x139,0	508,0	181	25,00	19,0	458	177,5	68040	2679	19,6	3182	2497	276	3,75	451	4,55	299	8	1,70	139,4
H20"-4ª ALMA	508,0	182,9	23,30	20,3		180,3	67190	2650	19,3		2070	226	3,39		4,32			141,5	
•VSE508x152,0	508,0	183	25,00	22,4	458	194,1	71346	2809	19,2	3384	259	284	3,66	476	4,52	372	10	1,70	152,4

ANEXO G — CÁLCULO DE CONTRAFLECHA DE TRELIÇAS

No caso de treliças com vãos teóricos de até 24,00 m, as especificações contidas no Manual da AISC (American Institute of Steel Constructions) dispensam a contraflecha.

A contraflecha deve compensar a flecha resultante na treliça oriunda da ação da carga permanente (Fig. G.1).

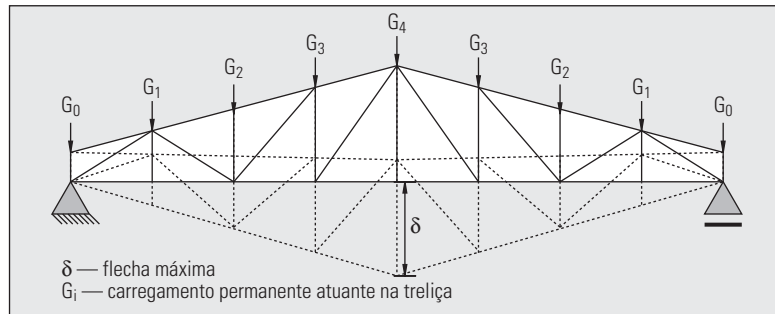


Figura G.1

G.1 — Cálculo da flecha resultante

Para determinação da flecha máxima resultante, deve-se utilizar a expressão:

$$\delta = \sum_{i=1}^{i=b} \frac{L_i}{A_i} \frac{N_i \bar{N}_i}{E} \quad (G.1)$$

onde:

L_i — comprimento da barra

A_i — área da seção transversal da barra

N_i — esforço normal na barra devido à carga permanente

\bar{N}_i — esforço normal na barra devido à aplicação de uma carga unitária adimensional, aplicada no Nó e no sentido onde se deseja o deslocamento (Fig. G.2)

E — Módulo de elasticidade do aço

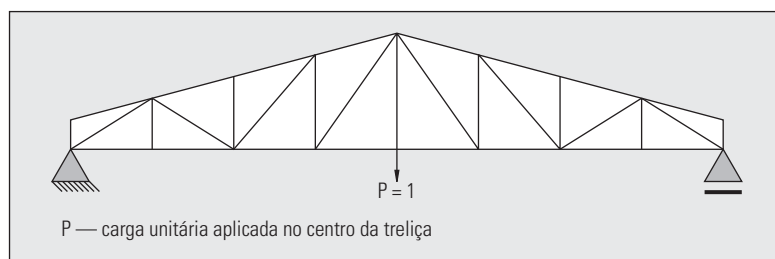


Figura G.2

Com os resultados dos dois carregamentos é montada a Tabela G.1, através da qual será obtida a flecha máxima.

Tabela G.1						
Barra	Comprimento L_i (m)	Área A_i (m ²)	$\frac{L_i}{A_i}$ (m ⁻¹)	Esforços		$\frac{L_i}{A_i} N_i \bar{N}_i \left(\frac{N}{m} \right)$
				N_i (N)	\bar{N}_i (adimensional)	
1						
2						
b_n						
$\sum \frac{L_i}{A_i} N_i \bar{N}_i$						

Portanto:

$$\delta_{\text{máx}} = \frac{\sum \frac{L_i}{A_i} N_i \bar{N}_i}{E} (m) \tag{G.1}$$

$E = 205 \text{ GPa}$

G.2 — Cálculo das ordenadas dos nós

Deve-se aplicar a contraflecha para compensar a flecha existente na treliça. Existem vários processos para prever contraflechas em treliças. Basicamente, consistem em levantar progressivamente cada montante apenas através da variação do comprimento das diagonais.

Portanto, a treliça é detalhada sem contraflecha, exceto as diagonais, que têm seus comprimentos e inclinações alterados para cada posição da contraflecha.

Um dos processos consiste em numerar os nós de extremidade das diagonais até a linha de centro e espelhá-las conforme a Fig. G.3.

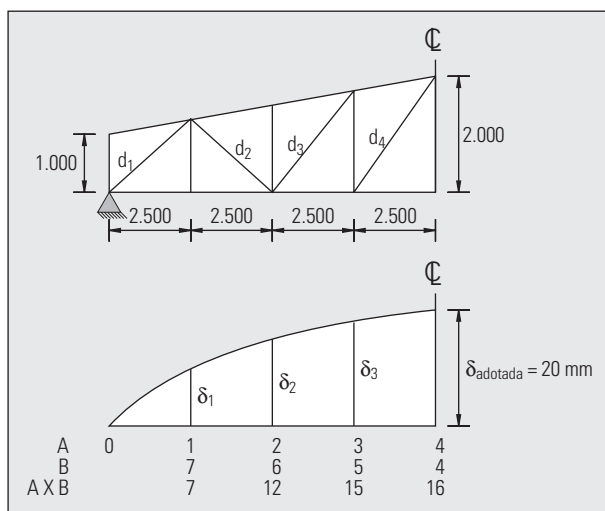


Figura G.3

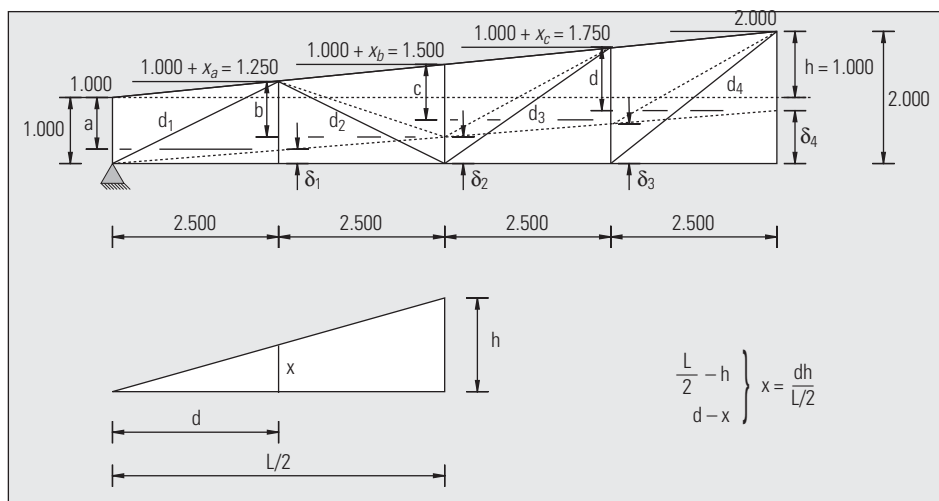
As flechas são:

$$\delta_1 = \frac{7}{16} \delta_{\text{adotada}} = \frac{7}{16} \times 20 = 8,75 \text{ mm}$$

$$\delta_2 = \frac{12}{16} \delta_{\text{adotada}} = \frac{12}{16} \times 20 = 15 \text{ mm}$$

$$\delta_3 = \frac{15}{16} \delta_{\text{adotada}} = \frac{15}{16} \times 20 = 18,75 \text{ mm}$$

$$\delta_4 = \frac{16}{16} \delta_{\text{adotada}} = \frac{16}{16} \times 20 = 20 \text{ mm}$$



$$x_a = \frac{2.500}{10.000} \cdot 1.000 = 250 \text{ mm}$$

$$x_b = \frac{5.000}{10.000} \cdot 1.000 = 500 \text{ mm}$$

$$x_c = \frac{7.500}{10.000} \cdot 1.000 = 750 \text{ mm}$$

$$a = 1.000 - 8,75 = 991,25 \text{ mm}$$

$$b = 1.250 - 15 = 1.235,00 \text{ mm}$$

$$c = 1.500 - 18,75 = 1.481,25 \text{ mm}$$

$$d = 1.750 - 20 = 1.730,00 \text{ mm}$$

Comprimento das diagonais:

$$d_1 = \sqrt{2.500^2 + 1.250^2} = 2.795 \text{ mm}$$

$$d_2 = \sqrt{2.500^2 + (1.250 - 15)^2} = 2.788 \text{ mm}$$

$$d_3 = \sqrt{2.500^2 + (1.750 - 15)^2} = 3.043 \text{ mm}$$

$$d_4 = \sqrt{2.500^2 + (2.000 - 18,75)^2} = 3.189 \text{ mm}$$

Deve-se analisar a geometria de treliça, pois pode haver casos em que o comprimento da diagonal aumenta e outros em que diminui, para haver a contraflecha.

Pode-se, também, utilizar equações parabólicas para o cálculo da contraflecha:

$$\delta = \delta_{\text{máx}} \left[1 - \left(\frac{x}{L/2} \right)^2 \right] \quad (\text{G.2})$$

- x - distância horizontal do centro da treliça ao ponto considerado
L - vão da treliça

Para o cálculo da contraflecha pode-se utilizar, também, a Tabela G.2.

$$\delta_j = (\text{Fator}) \times \delta_{\text{máx}} \quad (\text{G.3})$$

Tabela G.2 — Fatores de multiplicação										
Número de painéis no vão	Fator									
	F ₁	F ₂	F ₃	F ₄	F ₅	F ₆	F ₇	F ₈	F ₉	F ₁₀
4	0,750	1,000								
5	0,640	0,960								
6	0,556	0,889	1,000							
7	0,490	0,816	0,980							
8	0,438	0,750	0,938	1,000						
9	0,345	0,691	0,889	0,988						
10	0,360	0,640	0,840	0,960	1,000					
11	0,331	0,595	0,793	0,936	0,992					
12	0,306	0,556	0,750	0,889	0,972	1,000				
13	0,284	0,521	0,710	0,852	0,947	0,994				
14	0,265	0,490	0,673	0,816	0,918	0,980	1,000			
15	0,249	0,482	0,640	0,782	0,889	0,960	0,996			
16	0,234	0,438	0,609	0,750	0,869	0,938	0,984	1,000		
17	0,221	0,415	0,582	0,720	0,830	0,913	0,969	0,996		
18	0,210	0,395	0,556	0,691	0,802	0,889	0,951	0,988	1,000	
19	0,199	0,377	0,532	0,665	0,776	0,864	0,931	0,975	0,997	
20	0,190	0,360	0,510	0,640	0,750	0,840	0,910	0,960	0,990	1,000

Como exemplo, no presente caso:

Tem-se 8 painéis

$$\delta_1 = 0,438 \times 20 = 8,76 \text{ mm}$$

$$\delta_2 = 0,750 \times 20 = 15 \text{ mm}$$

$$\delta_3 = 0,938 \times 20 = 18,76 \text{ mm}$$

$$\delta_4 = 1,000 \times 20 = 20 \text{ mm}$$

Como sugestão para contraflecha tem-se:

$$\text{vão} \leq 20 \text{ m} \longrightarrow \delta = 1 \text{ mm/metro de vão}$$

$$\text{vão} > 20 \text{ m} \longrightarrow \delta = 1,5 \text{ mm/metro de vão}$$

Obs.: A contraflecha deve, no mínimo, vencer a flecha originária do carregamento de peso próprio.